

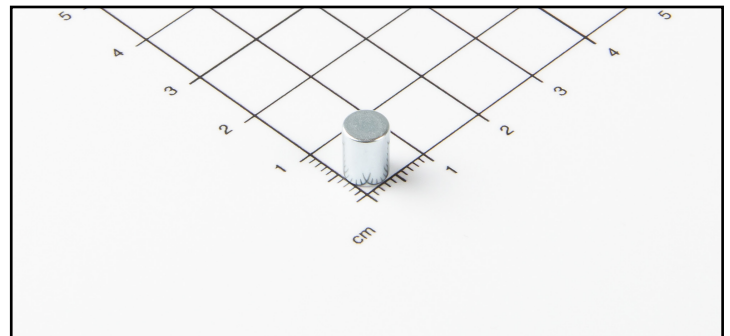
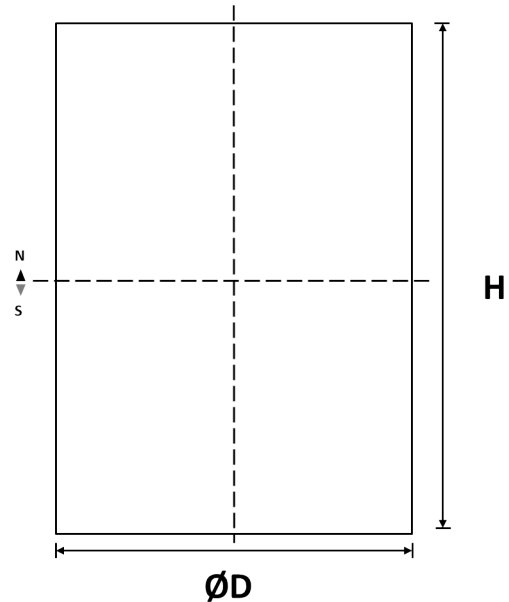
Datenblatt

Neodym-Stabmagnet Ø6x8mm

Artikel: 37309

Technische Daten

Durchmesser ØD (mm)	6
Höhe H (mm)	8
Haftkraft (N)	13,4
Magnetgüte	N42
Magnetisierung	axial
Magnetwerkstoff	Neodym
Oberfläche	vernickelt
Form	Scheibe
Farbe	Silber
Temperaturbeständigkeit (°C)	80
Gewicht (kg)	0,002
Remanenz Br (T)	1,29-1,32
Koerzitivfeldstärke iHc (kA/m)/(kOe)	860-955 / 10,8-12,0
Koerzitivfeldstärke bHc (kA/m)/(kOe)	955 / 12
Energiedichte (BH) max (MGOe)/(Kj/m³)	40-42 / 318-334



Produktdetails

- Sehr harter Sinterwerkstoff.
- Einbau durch Verkleben, Vergießen, Verspannen, Kaschieren.
- Achtung: aufeinanderschlagen lassen unbedingt vermeiden, empfindlich.
- Sehr gute Haftkraft für einfache Anwendungen.



Dieses Produkt verstößt nicht gegen die aktuelle, europäische REACH Verordnung.



Dieses Produkt verstößt nicht gegen die aktuelle, europäische ROHS Richtlinie.