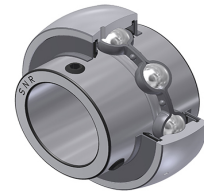


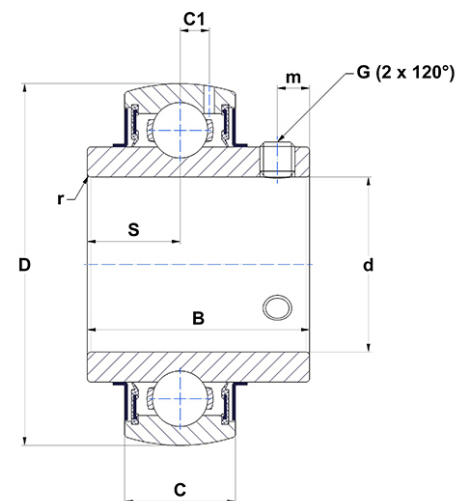
Technisches Datenblatt PDF UC210G2



Lagereinsätze

Verzinkter Einsatz, Sphärischer Außendurchmesser mit Sicherungsstift, Befestigung mit Spanschraube, Dichtung mit Schleuderscheibe, Lebensmittelfett

Technische Eigenschaften	
B	51,60 mm
C	23 mm
C1	6,50 mm
d	50 mm
D	90 mm
G	M10x1,25
m	9 mm
r	1.1
S	19 mm
SW	5 mm



m.ncatalog.fo.featuresotherperformance	
C	35,10 kN
C0	23,20 kN
T min.	-20 °C
T max.	100 °C

Andere Merkmale	
Gewicht	0,80 kg
Empfohlenes Anzugsmoment für Befestigungsschraube	22 Nm