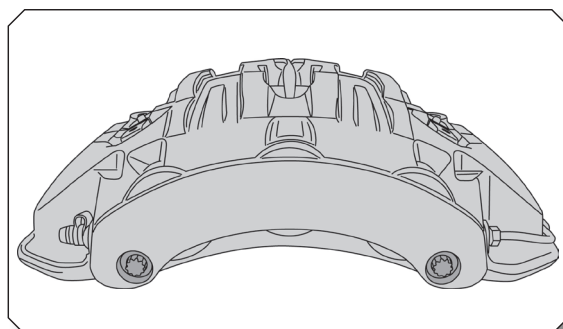




KL-0112-9 / -90 / -91

Steckschlüssel-Satz Bremsen

Produktinformation (Original) DE
⚠ Vor Verwendung, lesen und verstehen!



www.gedore-automotive.com



GEDORE Automotive GmbH

Breslauer Straße 41
78166 - Donaueschingen
Postfach 1329
78154 Donaueschingen - GERMANY

☎ +49 (0) 771 / 8 32 23-0
☎ +49 (0) 771 / 8 32 23-90
✉ info.gam@gedore.com
🌐 gedore-automotive.com

GEDORE TOOLS, INC.

Only for USA, Canada & Mexico / Sólo para EE.UU., Canadá y México
Seulement pour les USA, le Canada et le Mexique
7187 Bryhawke Circle, Suite 700
North Charleston, SC 29418, USA

☎ +1-843 / 225 50 15
☎ +1-843 / 225 50 20
✉ info@gedoretools.com
🌐 gedore.com

Version 10/2022

0112-9_Serie_DE21002.indd

Produktbeschreibung

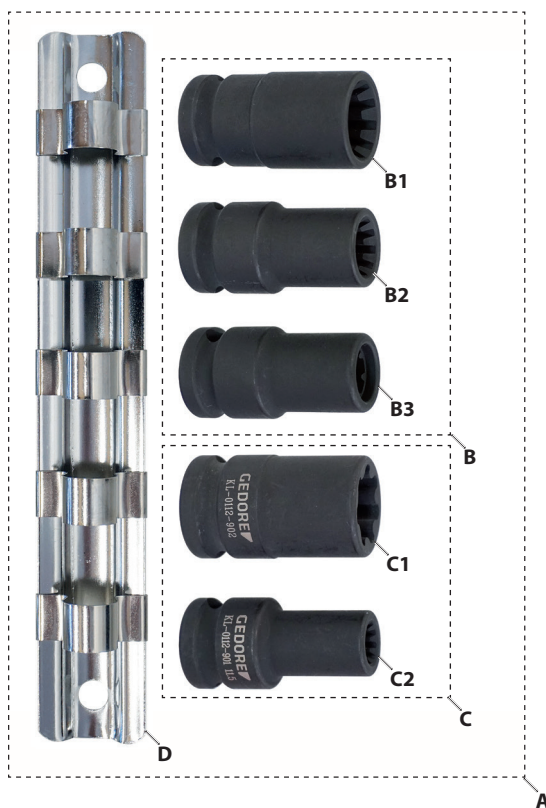
KL-0112-9 - Steckschlüssel-Satz Bremsen, 5-teilig

Passend für Bremssattel-Haltebolzen bei gängigen Audi, Porsche und Mercedes-Modellen.

- KL-0112-901 = Audi, Porsche, Mercedes
- KL-0112-902 = Audi S5
- KL-0112-911 = Audi Q7
- KL-0112-912 = Audi S8, Q7; Porsche Macan, Cayenne, Cayman
- KL-0112-913 = Audi S6, A8; Porsche Cayenne

DE

Empfohlenes Zubehör:
1993 U-20 - Umschaltknarre 1/2"



Lieferumfang/Einzelteilübersicht

Pos.	Artikel Nr.	Beschreibung	Mg.
A	KL-0112-9	Steckschlüssel-Satz Bremsen, 5-teilig	1
B	KL-0112-91	Steckschlüssel-Satz, Bremsen	1
B1	KL-0112-913	Steckschlüssel 20 mm (Sonderprofil)	1
B2	KL-0112-912	Steckschlüssel 15 mm (Sonderprofil)	1
B3	KL-0112-911	Steckschlüssel 14 mm (Sonderprofil)	1
C	KL-0112-90	Steckschlüssel-Satz Bremsen	1
C1	KL-0112-902	Steckschlüssel 22 mm (Sonderprofil)	1
C2	KL-0112-901	Steckschlüssel 11 mm (Sonderprofil)	1
D	KL-0112-9/97	Federklemmleiste	1

Technische Daten

Höhe:	50 mm
Antrieb:	1/2"
Schlüsselweite (KL-0112-901):	11 mm
Zähnezahl-Profil (KL-0112-901):	10
Schlüsselweite (KL-0112-902):	22 mm
Zähnezahl-Profil (KL-0112-902):	7
Schlüsselweite (KL-0112-911):	14 mm
Zähnezahl-Profil (KL-0112-911):	7
Schlüsselweite (KL-0112-912):	15 mm
Zähnezahl-Profil (KL-0112-912):	10
Schlüsselweite (KL-0112-913):	20 mm
Zähnezahl-Profil (KL-0112-913):	10

⚠ Sicherheitshinweise und Vorschriften

- Lesen und verstehen Sie **vor der Verwendung** des Spezialwerkzeuges **alle** Sicherheitshinweise und **beachten** Sie diese für eine **sichere Verwendung**!
- Verwenden Sie das Spezialwerkzeug **bestimmungsgemäß** und führen Sie Wartungs- und Reparaturarbeiten **immer** auch unter Beachtung der Vorschriften zur Arbeitssicherheit und Unfallverhütung sowie der Anweisungen des Fahrzeugherstellers durch!
- Kontrollieren Sie das Spezialwerkzeug vor **jeder** Verwendung **sorgfältig** auf Beschädigungen, lose Teile oder unzulässige Änderungen und verwenden Sie dieses **niemals** wenn solche festgestellt wurden!
- Tragen Sie bei der Arbeit **immer** Ihre persönliche Schutzausrüstung (z.B. Schutzbrille, Schutzhandschuhe, Sicherheitsschuhe)!