

Hammerkopfschraube HM 27

Gruppe: 2715

Einsatz

Passend für Sikla Montageschienen mit Breite 27 mm.

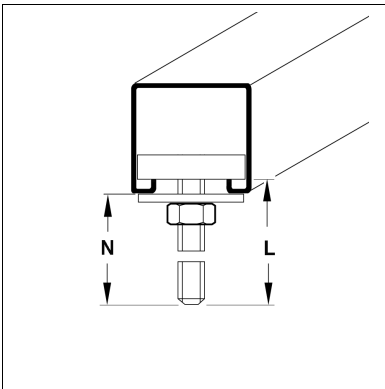
Lieferumfang

Vormontiert mit U-Scheibe und Mutter.

Hinweis: Beim Einsatz einer Halteklaupe ist die U-Scheibe beim Typ HM 27 M10 nicht erforderlich.

Technische Daten

Material: Stahl, galvanisch verzinkt



Typ	Länge L [mm]	Nutzlänge [mm] des Gewindes	G [kg]	Verp. [Stück]	Artikel-Nr.
HM 27 M8 x 10/14	15	10	0,02	50	106467
HM 27 M8 x 15/14	20	15	0,03	50	106476
HM 27 M8 x 25/14	30	25	0,03	50	106485
HM 27 M10 x 15/14	20	15	0,03	50	106494
HM 27 M10 x 25/14	30	25	0,04	50	106500