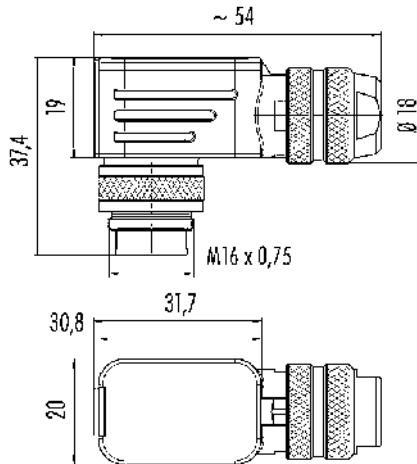


| | |
|---------------|---|
| Bezeichnung | Winkelstecker, Polzahl: 7 (07-a), 4,0-6,0 mm, schirmbar, crimpen (Crimpkontakte müssen separat bestellt werden), IP67, UL |
| - | - |
| Produktgruppe | Serie 423 |
| Bestellnummer | 99 5125 750 07 |

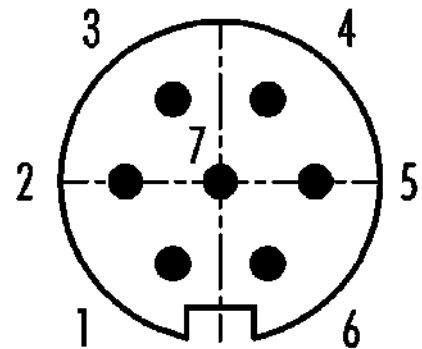
Abbildung



Maßzeichnung



Polbild (Steckseite)



Die Montageanleitung finden Sie auf der nachfolgenden Seite.

Technische Daten

Allgemeine Kennwerte

| | |
|-----------------------------|--|
| Bestellnummer | 99 5125 750 07 |
| Steckverbinder-Bauform | Winkelstecker |
| Ausführung | Steckverbinder Stift gewinkelt |
| Steckverbinder Verriegelung | schrauben |
| Anschlussart | crimpen (Crimpkontakte müssen separat bestellt werden) |
| Schutzart | IP67 |
| Anschlussquerschnitt | 0,14-0,75 mm ² / AWG 26-20 |
| Kabeldurchlass | 4,0-6,0 mm |
| Verdrehmöglichkeit | 90° (4 Kodiermöglichkeiten) |
| Grenztemperatur von / bis | -40 °C / 100 °C |
| Mechanische Lebensdauer | > 500 Steckzyklen |
| Gewicht (gr) | 0.00 |
| Zolltarifnummer | 85369010 |

Elektrische Kennwerte

| | |
|-------------------------|----------------------|
| Bemessungsspannung | 125 V |
| Bemessungs-Stoßspannung | 800 V |
| Bemessungsstrom (40°C) | 5,0 A |
| Isolationswiderstand | ≥ 10 ¹⁰ Ω |
| Verschmutzungsgrad | 1 |
| Überspannungskategorie | I |
| Isolierstoffgruppe | III |
| EMV-Tauglichkeit | schirmbar |
| Schirmanbindung | Schirmring |

| | |
|---------------|--|
| Bezeichnung | Winkelstecker, Polzahl: 7 (07-a), 4,0-6,0 mm, schirmbar, crimpen (Crimpkontakte müssen separat bestellt werden), IP67, UL |
| - | - |
| Produktgruppe | Serie 423 |
| Bestellnummer | 99 5125 750 07 |

Werkstoffe

| | |
|------------------------|--|
| Material Gehäuse | CuZn (Messing vernickelt) |
| Material Kontaktkörper | PBT (UL94 V-0) |
| Material Kontakt | CuSn (Bronze) |
| Kontaktoberfläche | Ag (Silber) |
| REACH SVHC | CAS 96-45-7 (Imidazolidine-2-thione) CAS 7439-92-1 (Lead) |
| SCIP Nummer | 070fa2e8-a72d-479e-af54-32ba5b380c77 |

Zulassungen / Approbationen

| | |
|-------------|----|
| Zulassungen | UL |
|-------------|----|

Klassifikationen

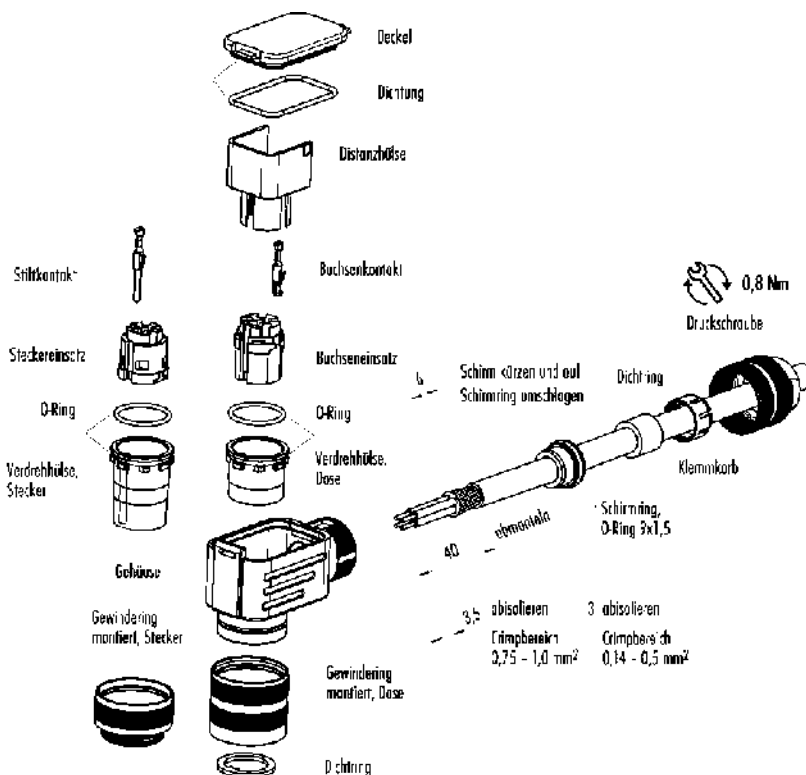
| | |
|-------------|-------------|
| eCl@ss 11.1 | 27-44-01-02 |
| ETIM 9.0 | EC002635 |

CE-Konformitätserklärungen

| | |
|---------------------------|--|
| Niederspannungsrichtlinie | 2014/35/EU (EN 60204-1:2018;EN 60529:1991) |
|---------------------------|--|

Montageanleitung

1. Teile auffädeln.
2. Kabel amanteln auf L = 40 mm.
3. Litzen abisolieren, Schirm kürzen und Litzen durch Gehäuse fädeln.
4. Kontakte ancrimpen und in Kontakt-einsatz einführen, O-Ring auf Verdreh-hülse montieren und anschließend Kontakteinsatz und Verdrehhülse montieren.
5. Kabel zurückziehen, Schirm auf Schirmring umschlagen, Schirmring, Dichtung und Klemmkorb montieren.
6. Distanzhülse montieren, Dichtung an Deckel montieren, Deckel anlegen und Druckschraube anziehen, um das Kabel zu fixieren.



| | |
|---------------|--|
| Bezeichnung | Winkelstecker, Polzahl: 7 (07-a), 4,0-6,0 mm, schirmbar, crimpen (Crimpkontakte müssen separat bestellt werden), IP67, UL |
| - | - |
| Produktgruppe | Serie 423 |
| Bestellnummer | 99 5125 750 07 |

Sicherheitshinweise / Montagehinweise

Der Steckverbinder darf nicht unter Last gesteckt oder getrennt werden. Eine Nichtbeachtung sowie unsachgemäße Verwendung kann Personenschäden zur Folge haben.

Die Steckverbinder sind für Einsatzbereiche im Anlagen-, Steuerungs- und Elektrogerätebau entwickelt worden. Die Überprüfung, ob die Steckverbinder auch in anderen Einsatzgebieten verwendet werden können, obliegt dem Anwender.

Steckverbinder, die in Stromkreisen mit berührungsgefährlichen Spannungen eingesetzt werden, dürfen nur von, oder unter Aufsicht von Personen, die eine elektrotechnische Ausbildung besitzen, unter Berücksichtigung der geltenden Bestimmungen und Normen montiert und benutzt werden.

Steckverbinder mit der Schutzart IP67 und IP68 sind nicht für die Verwendung unter Wasser geeignet. Beim Einsatz im Freien müssen die Steckverbinder gesondert gegen Korrosion geschützt werden. Weitere Infos zu den IP Schutzarten siehe im Bereich Downloadcenter „Technische Informationen“.

Zum Verriegeln des Kabelsteckverbinders mit dem Gerätesteckverbinder wird der Gewinding „handfest“ (ca. 50 cNm) angezogen.