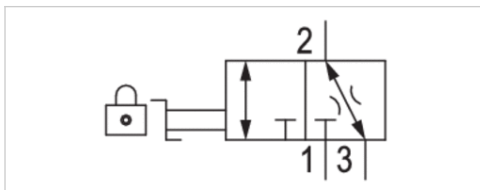


3/2-Absperrventil, mechanisch betätigt, Serie NL1-BAV

- $Q_n = 3000 \text{ l/min}$
- $Q_n 1 \rightarrow 2 = 1800 \text{ l/min}$
- $Q_n 2 \rightarrow 3 = 70 \text{ l/min}$
- Druckluftanschluss Ausgang G 1/8, G 1/4
- ATEX-geeignet



Bauart	Kugelventil
Betätigungselement	Knebel
für Vorhängeschloss	abschließbar
für Vorhängeschloss	für Vorhängeschloss
Dichtprinzip	metallisch dichtend
Betriebsdruck min./max.	0 ... 16 bar
Umgebungstemperatur min./max.	-10 ... 60 °C
Mediumtemperatur min./max.	-10 ... 60 °C
Medium	Druckluft, neutrale Gase
Gewicht	0,246 kg



Technische Daten

Materialnummer	Anschluss	Entlüftung	Durchfluss	Durchfluss	Durchfluss	Betätigungselement	Verschlussart
			Q_n	$Q_n 1 \rightarrow 2$	$Q_n 2 \rightarrow 3$		
0821300772	G 1/8	G 1/4	3000 l/min	1800 l/min	70 l/min	Knebel	für Vorhängeschloss
0821300773	G 1/4	G 1/4	3000 l/min	1800 l/min	70 l/min	Knebel	für Vorhängeschloss

Nenndurchfluss Q_n bei Sekundärdruck $p_2 = 6 \text{ bar}$ und $\Delta p = 1 \text{ bar}$

Technische Informationen

Der Drucktaupunkt muss mindestens 15 °C unter der Umgebungs- und Mediumtemperatur liegen und darf max. 3 °C betragen. Geeignet für den Einsatz in den Ex-Zonen 1,2,21,22
Die Änderung der Durchflussrichtung (von Luftspeisung links auf Luftspeisung rechts) erfolgt durch einen um 180° in der vertikalen Achse gedrehten Einbau. Weitere Details entnehmen Sie bitte der Bedienungsanleitung.

Technische Informationen

Werkstoff	
Gehäuse	Zink-Druckguss
Dichtungen	Acrylnitril-Butadien-Kautschuk

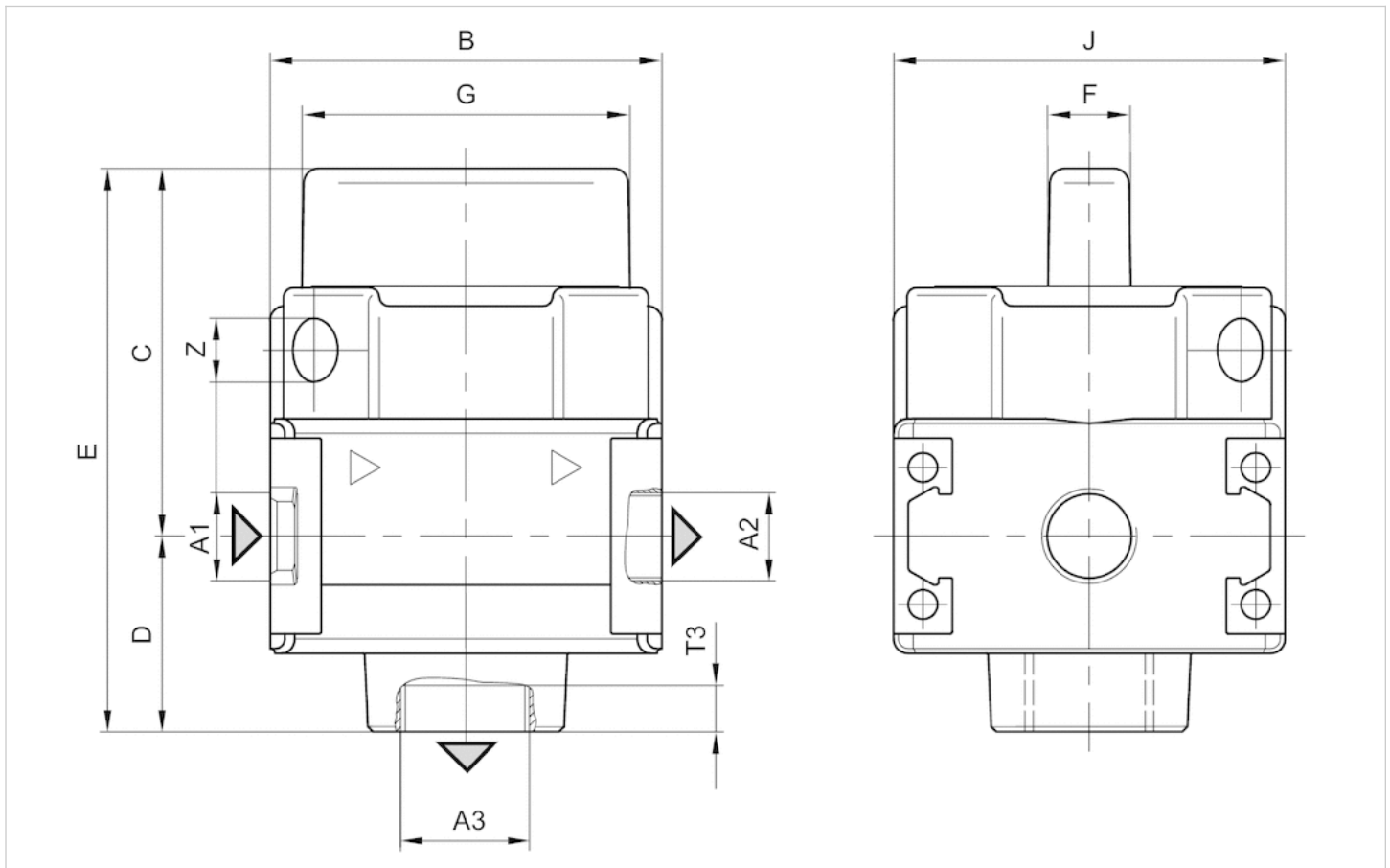
Werkstoff

Betätigungselement

Polyoxymethylen

Abmessungen

Abmessungen



A1 = Eingang

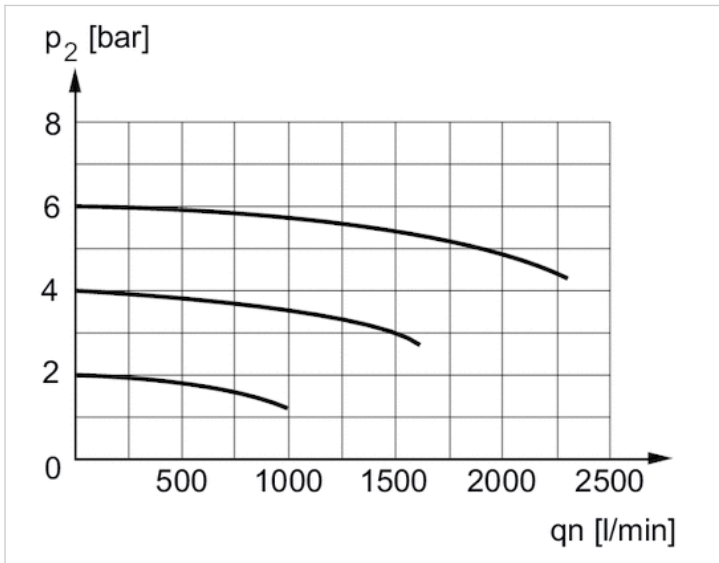
A2 = Ausgang A3 = Entlüftungsanschluss

Abmessungen in mm

A2	A3	B	C	D	E	F	G	J	T3	Z
G 1/8	G 1/4	40	37.6	20	57.6	8	33.5	40	10	6.5
G 1/4	G 1/4	40	37.6	20	57.6	8	33.5	40	10	6.5

Diagramme

Durchflusscharakteristik



p_2 = Sekundärdruck
 q_n = Nenndurchfluss