

## As / Vlakke sluitringen • DIN 6340 veredeld 23060.0018



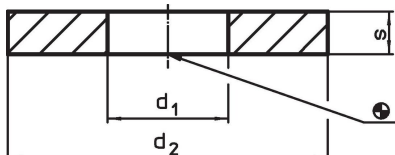
### Productbeschrijving

De geharde as/sluitringen (ringen) zijn vervaardigd volgens DIN 6340.

### Materiaal

- temperstaal, veredeld, gestanst, machinaal gericht, gefosfateerd

### Tekening

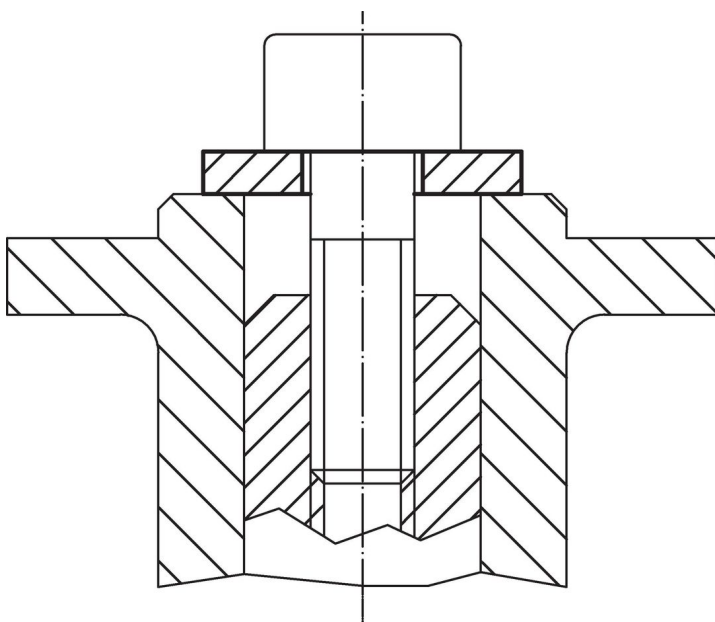


### Bestelinformatie

d <sub>1</sub>	Afmetingen		s	voor schroeven	[g]	Artikelnr. <sup>1)</sup>
	d <sub>2</sub>	[mm]		[mm]		
19	45		6	M18	53	23060.0018

<sup>1)</sup> Afmetingen zijn niet in de DIN vastgelegd.

### Toepassingsvoorbeeld



## **Voldoet**

### **Conform RoHS**

Voldoet aan Richtlijn 2011/65/EU en richtlijn 2015/863

### **Bevat geen SVHC stoffen**

Bevat geen SVHC-stoffen met meer dan 0,1% w/w - SVHC-lijst per 14.06.2023.

### **Bevat geen propositie 65 stoffen**

Geen propositie 65 stoffen inbegrepen

<https://www.P65Warnings.ca.gov/>

### **Vrij van conflictmineralen**

Dit product bevat geen stoffen die worden aangeduid als "conflictmineralen" zoals tantaal, tin, goud of wolfram uit de Democratische Republiek Congo of aangrenzende landen."