

## Anschraubcharnier aus Edelstahl

### Artikelbeschreibung/Produktabbildungen



### Beschreibung

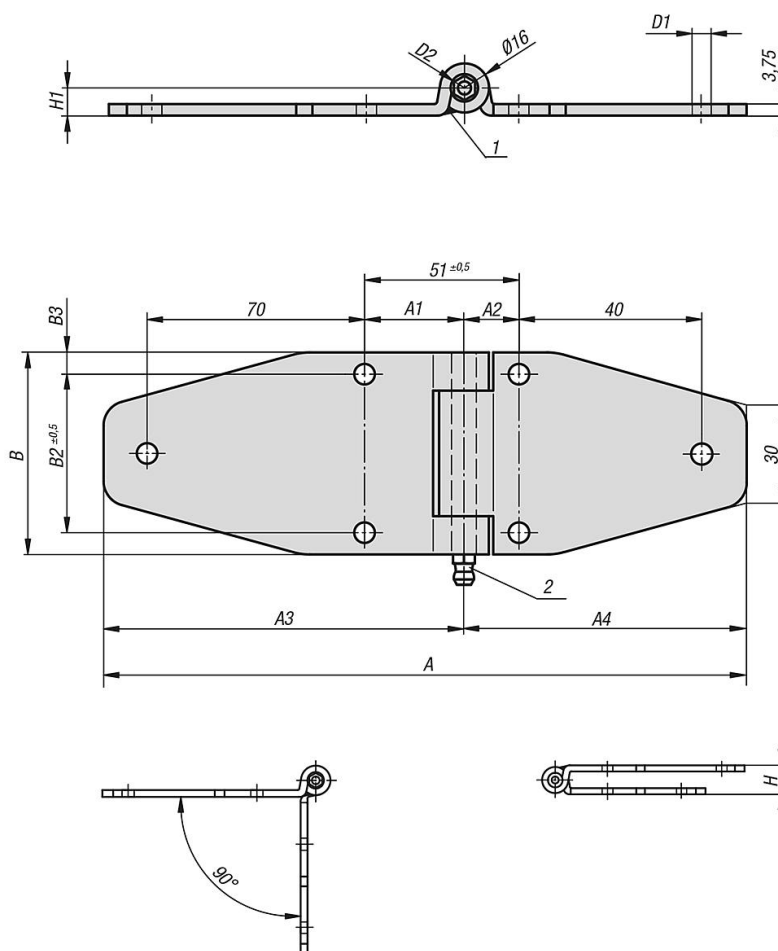
**Werkstoff:**  
Edelstahl 1.4301.

**Ausführung:**  
matt poliert.

**Hinweis:**  
Anschraubcharnier für innenliegende Tür. Der Öffnungswinkel beträgt max. 270°.

**Zeichnungshinweis:**  
1) beide Rollen des langen Schenkels geschweißt  
2) Schmiernippel

### Zeichnungen



### Artikelübersicht

#### Anschraubcharnier aus Edelstahl

Bestellnummer	A	A1	A2	A3	A4	B	B2	B3	D1	D2	H	H1
K1347.06701161932	186	32	19	116	70	65	51	7	6,6	8	18	9

