

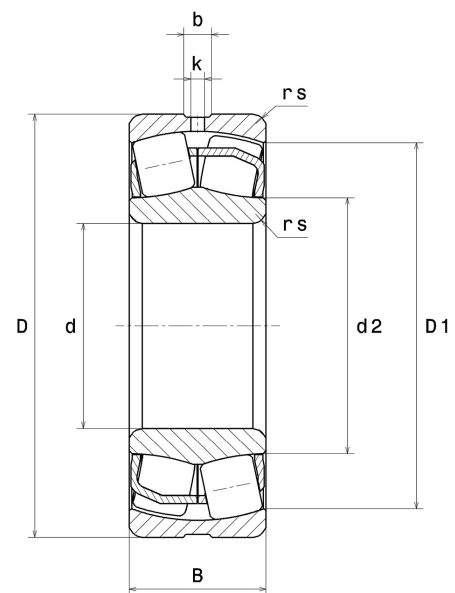
Technisches Datenblatt PDF 22232EAW33C3



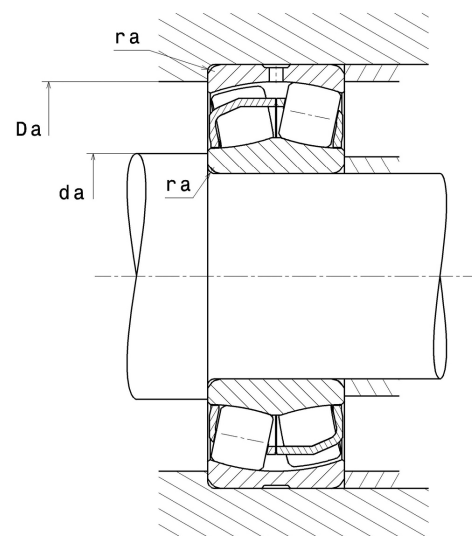
Zweireihige Pendelrollenlager

Zweireihiges Pendelrollenlager, Blechkäfig, Nut und Schmieröffnungen auf Außenring

Technische Eigenschaften	
d	160 mm
D	290 mm
B	80 mm
d2	190 mm
D1	258,70 mm
rs min	3 mm
Anzahl der Schmierbohrungen	3
b	16,90 mm
k	8 mm
e	0.25
Y1	2.69
Y2	4
Y0	2.63
Radiallagerluftklasse	C3
Masse	23 kg
Marke	SNR



Produktleistung	
Dynamische Tragzahl, C	1 220 kN
Statische Tragzahl, C0	1 390 kN
Ermüdungsgrenzbelastung, Cu	120 kN
Nref	2 000 Tr/min
Nlim	2 800 Tr/min
Min Betriebstemperatur, Tmin	-40 °C
Max Betriebstemperatur, Tmax	200 °C
Käfig charakteristische Frequenz, FTF	0,42 Hz
Wälzkörper charakteristische Frequenz, BPFO	6,17 Hz
Außenring charakteristische Frequenz, BPFI	7,60 Hz
Innenring charakteristische Frequenz, BPF0	10,40 Hz



Definitionsempfehlungen der Umgebungsteile

da min	174 mm
Da max	276 mm
ra max	2,50 mm

Berechnungskoeffizienten

Dynamisch äquivalente Belastung

$$P = X \cdot Fr + Y \cdot Fa$$

Fa / Fr ≤ e		Fa / Fr > e	
X	Y	X	Y
1	Y1	0,67	Y2

Statisch äquivalente Belastung

$$P_0 = X_0 \cdot Fr + Y_0 \cdot Fa$$

X ₀	Y ₀
1	Y0

Werte für e, Y1, Y2 und Y0 sind in obiger Tabelle.