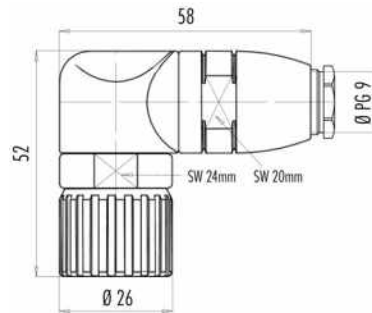


Bezeichnung M23 Winkelstecker, Polzahl: 12, 6.0 - 10.0 mm, ungeschirmt, löten, IP67  
Produktgruppe M23 Serie 623  
Bestellnummer 99 4605 70 12

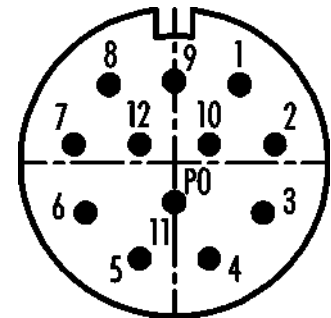
### Abbildung



### Maßzeichnung



### Polbild (Steckseite)



Die Montageanleitung finden Sie auf der nachfolgenden Seite.

## Technische Daten

### Allgemeine Kennwerte

|                             |   |
|-----------------------------|---|
| Bestellnummer               | 99 4605 70 12                           |
| Steckverbinder-Bauform      | Winkelstecker                           |
| Ausführung                  | Steckverbinder Stift gewinkelt          |
| Steckverbinder Verriegelung | schrauben                               |
| Anschlussart                | löten                                   |
| Schutzart                   | IP67                                    |
| Kontaktanordnung            | rechtsdrehend                           |
| Anschlussquerschnitt        | max. 1.00 mm <sup>2</sup> / max. AWG 17 |
| Kabeldurchlass              | 6.0 - 10.0 mm                           |
| Verdrehmöglichkeit          | 45° (8 Kodiermöglichkeiten)             |
| Grenztemperatur von / bis   | -25 °C / 125 °C                         |
| Mechanische Lebensdauer     | > 50 Steckzyklen                        |
| Gewicht (gr)                | 146.443                                 |
| Zolltarifnummer             | 85369010                                |

### Werkstoffe

|                        |                      |
|------------------------|----------------------|
| Material Kontaktkörper | PBT/PA66             |
| Material Kontakt       | CuZn (Messing)       |
| Kontaktoberfläche      | Au (Gold)            |
| REACH SVHC             | CAS 7439-92-1 (Lead) |

### Klassifikationen

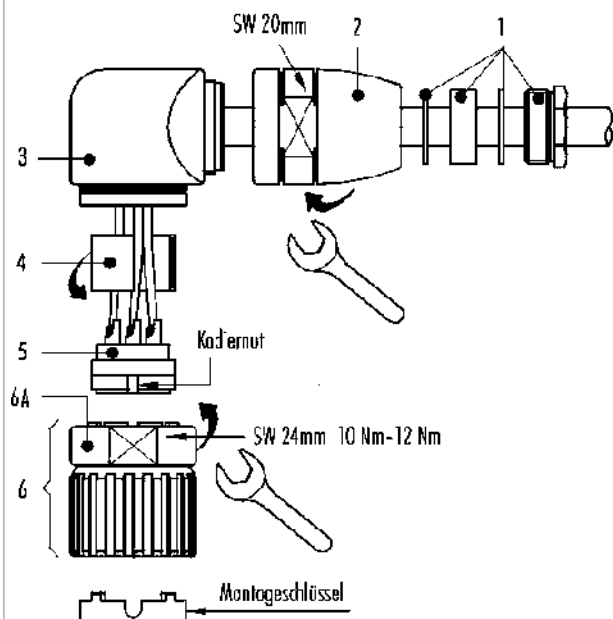
|             |             |
|-------------|-------------|
| eCl@ss 11.1 | 27-44-01-02 |
| ETIM 7.0    | EC002635    |

### Elektrische Kennwerte

|                         |                      |
|-------------------------|----------------------|
| Bemessungsspannung      | 48 V                 |
| Bemessungs-Stoßspannung | 1500 V               |
| Bemessungsstrom (40°C)  | 8 A                  |
| Isolationswiderstand    | ≥ 10 <sup>10</sup> Ω |
| Verschmutzungsgrad      | 3                    |
| Überspannungskategorie  | II                   |
| Isolierstoffgruppe      | III                  |
| EMV-Tauglichkeit        | ungeschirmt          |

|               |   |
|---------------|---|
| Bezeichnung   | M23 Winkelstecker, Polzahl: 12, 6.0 - 10.0 mm, ungeschirmt, löten, IP67 |
| Produktgruppe | M23 Serie 623   |
| Bestellnummer | 99 4605 70 12   |

### Montageanleitung / Montageausschnitt



- Kabelverschraubung Pos. 1, Adapter Pos. 2 und Winkelkörper Pos. 3 auf das Kabel schieben.
- Kabel-Außenmantel 30 mm abisolieren.
- Folie, Füller und innere Isolierungen abschneiden.
- Litzen 3,5 mm abisolieren, verdrehen und verzinnen.
- Litzen an Kontakten löten.
- Distanzhülse Pos. 4 einfügen.
- Einsatz Pos. 5 und Distanzhülse Pos. 4 in Einheit Pos. 6 einführen. Hierbei ist zu beachten, daß die gewünschte Kodierung mit dem Einsatz Pos. 5 in den Kodiersteg eingeführt wird.
- Gesamte Einheit in Winkelkörper einführen (Achtung: acht Kodiermöglichkeiten) und mit Mutter Pos. 6A sichern (Anzugsdrehmoment: 10 Nm bis 12 Nm).
- Adapter Pos. 2 Festschrauben auf Anschlag.
- Kabelverschraubung Pos. 1 Festschrauben.

Anzugsdrehmoment für Klemmschraube Kontakteinsatz Pos. 5 mit Schraubkontakten beachten:

- max. 0,1 Nm für Schraubkontakte Steckdurchmesser 1 mm
- max. 0,2 Nm für Schraubkontakte Steckdurchmesser 2 mm

|               |   |
|---------------|---|
| Bezeichnung   | M23 Winkelstecker, Polzahl: 12, 6.0 - 10.0 mm, ungeschirmt, löten, IP67 |
| Produktgruppe | M23 Serie 623   |
| Bestellnummer | 99 4605 70 12   |

### Sicherheitshinweise / Montagehinweise

Der Steckverbinder darf nicht unter Last gesteckt oder getrennt werden. Eine Nichtbeachtung sowie unsachgemäße Verwendung kann Personenschäden zur Folge haben.

Die Steckverbinder sind für Einsatzbereiche im Anlagen-, Steuerungs- und Elektrogerätebau entwickelt worden. Die Überprüfung, ob die Steckverbinder auch in anderen Einsatzgebieten verwendet werden können, obliegt dem Anwender.

Steckverbinder, die in Stromkreisen mit berührungsgefährlichen Spannungen eingesetzt werden, dürfen nur von, oder unter Aufsicht von Personen, die eine elektrotechnische Ausbildung besitzen, unter Berücksichtigung der geltenden Bestimmungen und Normen montiert und benutzt werden. Steckverbinder mit der Schutzart IP 67 und IP 68 sind nicht für die Verwendung unter Wasser geeignet. Beim Einsatz im Freien müssen die Steckverbinder gesondert gegen Korrosion geschützt werden. Weitere Infos zu den IP Schutzarten siehe im Bereich Downloadcenter „Technische Informationen“. Zum Verriegeln des Kabelsteckverbinders mit dem Gerätesteckverbinder wird der Gewinding „handfest“ (ca. 50 cNm) angezogen.