

Trzpień ustalający krótkie, forma C

Opis artykułu/ilustracje produktu



Opis

Materiał:

Wersja stalowa:

Trzpień ustalający hartowany:

Klasa wytrzymałości 5.8.

Wersja nierdzewna:

Trzpień ustalający niehartowany:

Tulejka gwintowana – stal 1.4305.

Trzpień ustalający – stal 1.4305.

Uchwyt grzybkowy – termoplast, czerwony.

Wersja:

Wersja stalowa:

Trzpień ustalający hartowany, szlifowany i oksydowany.

Wersja nierdzewna:

Trzpień ustalający niehartowany i szlifowany, niepowlekany.

Wskazówka:

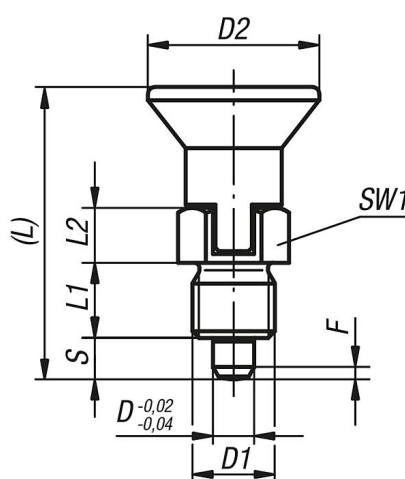
Trzpień ustalający wysuwne znajdują zastosowanie tam, gdzie trzeba zapobiec przesuwaniu się części z powodu sił poprzecznych. Ruch do następnej pozycji możliwy jest dopiero po odciągnięciu trzpienia. Jeśli trzpień ma przez dłuższy czas pozostawać w pozycji „odwiedzony”, to zastosowanie typu C lub D uniemożliwi odskoczenie trzpienia.

Na zapytanie:

Wykonania specjalne.

Rysunki

Forma C
z kłami podpierającymi
bez nakrętki zabezpieczającej



Przegląd artykułów

Nr Zamówienia	Materiał korpusu	Powierzchnia korpusu	Forma	D	D1	D2	L	L1	L2	Skok S	SW1	F x 30°	Siła sprężyny początek F1 ok. N	Siła sprężyny koniec F2 ok. N
K0631.790384	stal	hartowane	C	3	M6x0,75	14	25,5	6	5	3,5	8	0,8	4	10

Trzpienie ustalające krótkie, forma C

Przegląd artykułów

Nr Zamówienia	Materiał korpusu	Powierzchnia korpusu	Forma	D	D1	D2	L	L1	L2	Skok S	SW1	F x 30°	Siła sprężyny początek F1 ok. N	Siła sprężyny koniec F2 ok. N
K0631.700484	stal	hartowane	C	4	M8x1	18	29,5	6	6	4	10	1	4	12
K0631.710584	stal	hartowane	C	5	M10x1	21	34,5	8	7	5	13	1,3	5	12
K0631.720684	stal	hartowane	C	6	M12x1,5	25	41,7	10	8	6	14	1,8	6	14
K0631.730884	stal	hartowane	C	8	M16x1,5	33	54	12	10	8	19	2,3	14	28
K0631.741084	stal	hartowane	C	10	M20x1,5	33	61	15	12	10	22	2,8	15	32
K0631.1790384	stal nierdzewna	niehartowany	C	3	M6x0,75	14	25,5	6	5	3,5	8	0,8	4	10
K0631.1700484	stal nierdzewna	niehartowany	C	4	M8x1	18	29,5	6	6	4	10	1	4	12
K0631.1710584	stal nierdzewna	niehartowany	C	5	M10x1	21	34,5	8	7	5	13	1,3	5	12
K0631.1720684	stal nierdzewna	niehartowany	C	6	M12x1,5	25	41,7	10	8	6	14	1,8	6	14
K0631.1730884	stal nierdzewna	niehartowany	C	8	M16x1,5	33	54	12	10	8	19	2,3	14	28
K0631.1741084	stal nierdzewna	niehartowany	C	10	M20x1,5	33	61	15	12	10	22	2,8	15	32