

## Excenterspanners

23410.0150



### Productbeschrijving

Excentrische klemmen maken snel en veilig klemmen en loslaten mogelijk met een relatief groot verstelbereik en een hoge spankracht. De excentrische sluitring maakt een traploos radiaal klemmeffect in elke klempositie mogelijk. Verder is de excentrische klem zelfremmend. De klem kan worden gebruikt als een traploze stop door de drukring te verwijderen.

### Materiaal

#### Trekstang

- staal, geslepen, gezwart

#### Huls

- staal, gehard, gezwart

#### Schroef

- staal, gehard, gezwart

#### Kogelknop

- kunststof (PF 31), zwart, DIN 319

### Montage

Bevestig met schroefbout M 10 (WS 6). Zorg voor een aanhaalmoment van max. 40 Nm.

### Werking

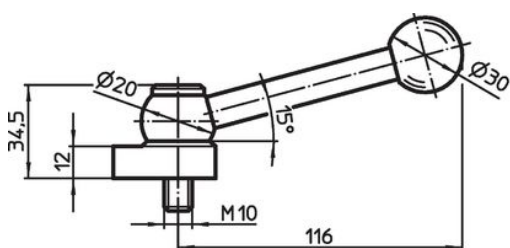
De schroefbout en de ring zijn verstelbaar. Eenmaal ingeschroefd, kan de klemhaak eenvoudig in de gewenste positie worden gedraaid. Voor Art. Nr. 23410.0050 / .0051, helpt de vertanding om de klemhendel in de gewenste positie te plaatsen.

### Meer informatie

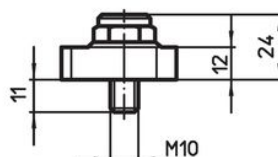
### Opmerkingen

Links draaiende variant kan geleverd worden op aanvraag.

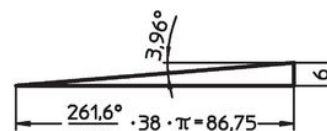
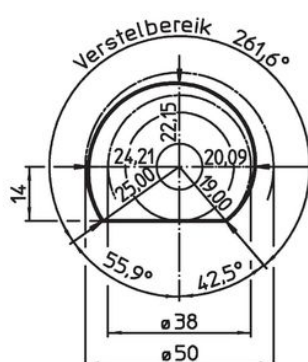
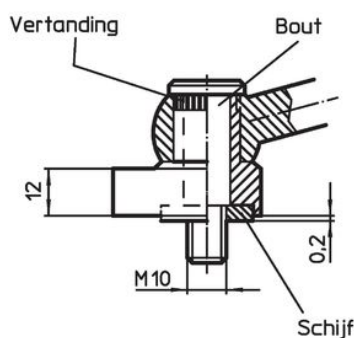
### Tekening




Afbeelding 1



Afbeelding 2



### Bestelinformatie

|  | Artikelnr. |
|--|------------|
| <br>[g] |            |
| met een spanbout – Afbeelding 2, Staal   |            |
| 159  | 23410.0150 |

## Voldoet

### Conform RoHS

Bevat lood - voldoet aan uitzonderingen 6a / 6b / 6c

### Bevat SVHC stoffen >0,1% w/w

Bevat lood - SVHC-lijst per 14.06.2023

### Bevat propositie 65 stoffen



Lood kan kanker en reproductieve schade veroorzaken door blootstelling  
<https://www.P65Warnings.ca.gov/>

### Vrij van conflictmineralen

Dit product bevat geen stoffen die worden aangeduid als "conflictmineralen" zoals tantaal, tin, goud of wolfram uit de Democratische Republiek Congo of aangrenzende landen."