

A2613060

RUNDKNOPF 13,5, mit Strich

Passend für Drehpotentiometer mit runden Wellenenden nach DIN 41591. Spannzangensystem für bequeme Knopfmontage von vorn und leichte Justierung (mit Justierschlüssel - sep. Artikel). Achsbohrung abgestuft. Strich ist weiß.

Max. Drehmoment: Montage = 0,7 Nm, Funktion = 0,6 Nm.

Lieferumfang

1 Rundknopf



TECHNISCHE DATEN

Material	ABS (UL 94 HB)	Durchmesser	13 mm
Farbe	schwarz RAL 9005	Höhe	15 mm
Standards	RoHS konform, REACH konform	Achsbohrung	6 mm

Bitte die Maße an aktuellen Teilen abnehmen. Diese unterliegen material- und produktionsspezifischen Fertigungstoleranzen.

KAUFMÄNNISCHE DATEN

Gewicht/1 Stück	6,2 g
Warentarifnummer (OKW Produkt)	84879090
Herstellungsland	Deutschland

KUNDENSPEZ. MODIFIKATIONEN

Was benötigen Sie für Ihr persönliches Produkt? Bei Bedarf liefern wir Ihnen die Gehäuse/Drehknöpfe einbaufertig mit allen notwendigen Modifikationen und Veredelungen. Wir beraten Sie gerne. Fragen Sie an!

A2613060

RUNDKNOPF 13,5, mit Strich

Produktionsoptionen für A2613060



Mechanische
Bearbeitung



Bedruckung



Konfektion / Montage

A2613060

RUNDKNOPF 13,5, mit Strich

SYSTEMKOMPONENTEN ZUM KOMPLETTIEREN



A4113000
 Deckel 13,5, ohne Strich
 ABS (UL 94 HB)
 schwarz RAL 9005



A4113002
 Deckel 13,5, ohne Strich
 ABS (UL 94 HB)
 rot RAL F12/0-10



A4113004
 Deckel 13,5, ohne Strich
 ABS (UL 94 HB)
 gelb RAL F12/0-1



A4113005
 Deckel 13,5, ohne Strich
 ABS (UL 94 HB)
 grün RAL F12/0-43



A4113006
 Deckel 13,5, ohne Strich
 ABS (UL 94 HB)
 lichtblau RAL 5012



A4113007
 Deckel 13,5, ohne Strich
 ABS (UL 94 HB)
 kieselgrau RAL 7032



A4113008
 Deckel 13,5, ohne Strich
 ABS (UL 94 HB)
 staubgrau RAL 7037



A4113100
 Deckel 13,5, mit Strich
 ABS (UL 94 HB)
 schwarz RAL 9005



A4113102
 Deckel 13,5, mit Strich
 ABS (UL 94 HB)
 rot RAL F12/0-10



A4113104
 Deckel 13,5, mit Strich
 ABS (UL 94 HB)
 gelb RAL F12/0-1



A4113105
 Deckel 13,5, mit Strich
 ABS (UL 94 HB)
 grün RAL F12/0-43



A4113106
 Deckel 13,5, mit Strich
 ABS (UL 94 HB)
 lichtblau RAL 5012



A4113107
 Deckel 13,5, mit Strich
 ABS (UL 94 HB)
 kieselgrau RAL 7032



A4113108
 Deckel 13,5, mit Strich
 ABS (UL 94 HB)
 staubgrau RAL 7037

A2613060

RUNDKNOPF 13,5, mit Strich

ZUBEHÖR "SCHRAUBEN"



A6207009
Rundmutter M7 x 0,75



A6210009
Rundmutter M10 x 0,75



A6295009
Rundmutter 3/8"-32G



A6300000
Steckschlüssel



A7513000
Mutterabdeckung 13,5, ohne
Strich
ABS (UL 94 HB)
schwarz RAL 9005



A7513010
Mutterabdeckung 13,5, mit Strich
ABS (UL 94 HB)
schwarz RAL 9005



A7513018
Mutterabdeckung 13,5, mit Strich
ABS (UL 94 HB)
staubgrau RAL 7037

ZUBEHÖR



A4213000
Pfeilscheibe 13,5
ABS (UL 94 HB)
schwarz RAL 9005



A4213002
Pfeilscheibe 13,5
ABS (UL 94 HB)
rot RAL F12/0-10



A4213008
Pfeilscheibe 13,5
ABS (UL 94 HB)
staubgrau RAL 7037



A4413010
Skalenscheibe 13,5
PC (UL 94 HB)
transparent



A4413020
Skalenscheibe 13,5
PC (UL 94 HB)
transparent



A4413049
Skalenscheibe 13,5
PC (UL 94 HB)
transparent

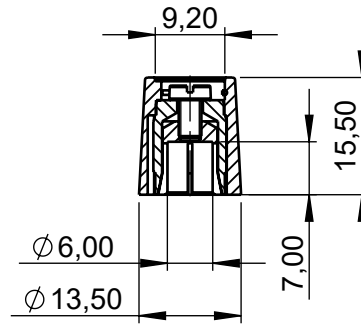
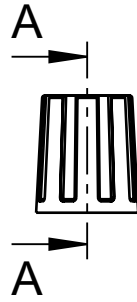


A4413060
Skalenscheibe 13,5
PC (UL 94 HB)
transparent



A6402005
Justierschlüssel 10/13/16
ABS (UL 94 HB)
grün

Schnitt A-A



Bitte die Maße an aktuellen Teilen abnehmen.
Diese unterliegen material und produktionsspezifischen
Fertigungstoleranzen

Please take the dimensions from current parts.
These are subject to material- and manufacturing-
specific tolerances

Informationskopie
wird nicht aktualisiert
Copy for Information
will not be updated

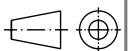
Erst. am: 02.04.2020
Erst. von: J. Farrenkopf
Freig. am:
Freig. von:
Revision: 01

Toleranzen:
DIN 16901 T130

Status:
ENTWICKLUNG

Volumen:

Zeichnungsart:
KUNDE



DIN 6 Teil 2

Technische Änderungen vorbehalten. Irrtümer oder Druckfehler
begründen keinen Anspruch auf Schadenersatz. Wichtige Ein-
baumaße bitte direkt mit dem aktuellen Produkt abstimmen.

Subject to technical modification without prior notice. Typogra-
phical and other errors do not justify any claim for damages. All
dimensions should be verified using an actual moulded part.

Sous reserve de modifications techniques. Toute erreur ou faute
d'impression ne justifie aucune demande d'indemnisation. Nous
prions les clients de vérifier les dimensions des composants avec
les boîtiers avant le montage.

OKW
GEHÄUSE
SYSTEME

This document contains proprietary information of OKW Gehäusesysteme GmbH
and is tendered subject to the conditions that the information be retained in confidence
not be reproduced or copied and not be used or incorporated in any product.

KOMBIKNOEPFE-SPANNZANGE 13,5
Rundknopf 13,5 mit Spannzange 6mm

A2*1306*

M 1:1

Für dieses Dokument behalten wir uns alle Urheberrechte vor. Es darf auch auszugs-
weise weder vervielfältigt noch Dritten in irgendeiner Form zugänglich gemacht werden.

Dateiname:
00021424