



IMB08-04NPSVU2S

IMB

INDUKTIVE NÄHERUNGSSENSOREN

SICK
Sensor Intelligence.



Bestellinformationen

Typ	Artikelnr.
IMB08-04NPSVU2S	1072687

Im Lieferumfang enthalten: BEF-MU-M08N (1)

Weitere Geräteausführungen und Zubehör → www.sick.com/IMB

Abbildung kann abweichen



Technische Daten im Detail

Merkmale

Bauform	Metrische Bauform
Gehäusebauform	Standard
Gewindegröße	M8 x 1
Durchmesser	Ø 8 mm
Schaltabstand S_n	4 mm
Gesicherter Schaltabstand S_a	3,24 mm
Einbau in Metall	Nicht bündig
Schaltfrequenz	4.000 Hz
Anschlussart	Leitung, 3-adrig, 2 m
Schaltausgang	PNP
Ausgangsfunktion	Schließer
Elektrische Ausführung	DC 3-Leiter
Schutzart	IP68 ¹⁾ IP69K ²⁾
Besondere Merkmale	Beständig gegen Kühl- und Schmiermittel, Visuelle Einstellhilfe, IO-Link
Spezielle Anwendungen	Kühl- und Schmiermittelbereich, Mobile Arbeitsmaschinen, Raue Einsatzbedingungen

¹⁾ Nach EN 60529.

²⁾ Nach ISO 20653:2013-03.

Mechanik/Elektrik

Versorgungsspannung	10 V DC ... 30 V DC
----------------------------	---------------------

¹⁾ Bei I_a max.

²⁾ Ohne Last.

³⁾ U_b und T_a konstant.

⁴⁾ Von S_r .

⁵⁾ Bei Verwendung der verzahnten Seite der Mutter.

Restwelligkeit	≤ 10 %
Spannungsabfall	≤ 2 V ¹⁾
Stromaufnahme	10 mA ²⁾
Hysterese	3 % ... 20 %
Reproduzierbarkeit	≤ 2 % ^{3) 4)}
Temperaturdrift (von S_r)	± 10 %
EMV	Nach EN 60947-5-2
Dauerstrom I_a	≤ 200 mA
Leitungsmaterial	PUR
Kurzschlusschutz	✓
Verpolungsschutz	✓
Einschaltimpulsunterdrückung	✓
Schock- und Schwingfestigkeit	100 g / 11 ms / 1000 Zyklen; 150 g / 1 Mio Zyklen; 10 Hz ... 55 Hz, 1 mm / 55 Hz ... 500 Hz / 15 g
Umgebungstemperatur Betrieb	-40 °C ... +100 °C
Gehäusematerial	Edelstahl V2A, DIN 1.4305 / AISI 303
Werkstoff, aktive Fläche	Kunststoff, LCP
Gehäuselänge	45 mm
Nutzbare Gewindelänge	37 mm
Max. Anzugsdrehmoment	Typ. 14 Nm ⁵⁾
Lieferumfang	Befestigungsmutter, Edelstahl V2A, mit Sperrverzahnung (2 x)
UL-File-Nr.	E181493

1) Bei I_a max.

2) Ohne Last.

3) U_b und T_a konstant.

4) Von S_r.

5) Bei Verwendung der verzahnten Seite der Mutter.

Sicherheitstechnische Kenngrößen

MTTF_D	1.971 Jahre
DC_{avg}	0%

Kommunikationsschnittstelle

Kommunikationsschnittstelle	IO-Link V1.0
Kommunikationsschnittstelle Detail	COM2 (38,4 kBaud)
Prozessdatenlänge	1 Byte
Prozessdatenstruktur	Bit 0 = Sr reached Bit 1 = Sa reached

Reduktionsfaktoren

Hinweis	Die Werte gelten als Richtwerte, die variieren können
Edelstahl (V2A)	Ca. 0,69
Aluminium (Al)	Ca. 0,37
Kupfer (Cu)	Ca. 0,28
Messing (Ms)	Ca. 0,4

Einbauhinweis

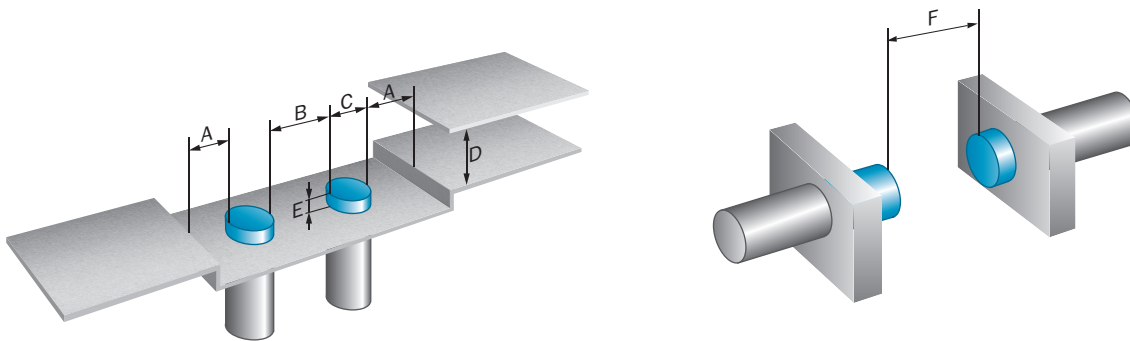
Bemerkung	Zugehörige Grafik siehe "Einbauhinweis"
A	8 mm
B	18 mm
C	8 mm
D	12 mm
E	8 mm
F	32 mm

Klassifikationen

ECl@ss 5.0	27270101
ECl@ss 5.1.4	27270101
ECl@ss 6.0	27270101
ECl@ss 6.2	27270101
ECl@ss 7.0	27270101
ECl@ss 8.0	27270101
ECl@ss 8.1	27270101
ECl@ss 9.0	27270101
ETIM 5.0	EC002714
ETIM 6.0	EC002714
UNSPSC 16.0901	39122230

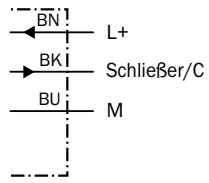
Einbauhinweis

Nicht bündiger Einbau



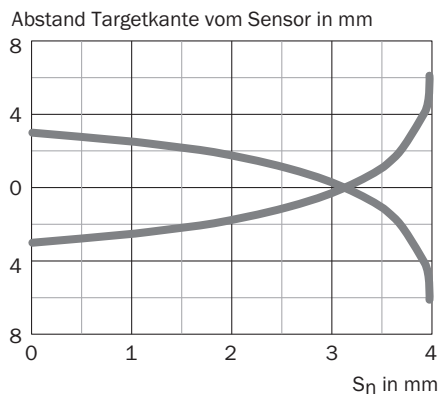
Anschlussschema

Cd-452



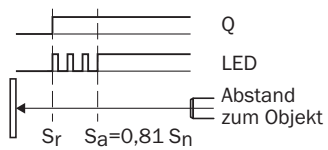
Kennlinie

Ansprechkurve



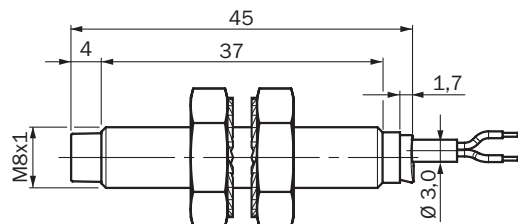
Einstell-Möglichkeiten

Einstellhilfe



Maßzeichnung (Maße in mm)

IMB08 Standard, Leitung, nicht bündig



Empfohlenes Zubehör

Weitere Geräteausführungen und Zubehör → www.sick.com/IMB

	Kurzbeschreibung	Typ	Artikelnr.
Befestigungswinkel und -platten			
	Befestigungsplatte für M8-Sensoren, Stahl, verzinkt, ohne Befestigungsmaterial	BEF-WG-M08	5321722
	Befestigungswinkel für M8-Sensoren, Stahl, verzinkt, ohne Befestigungsmaterial	BEF-WN-M08	5321721
Steckverbinder und Leitungen			
	Kopf A: Dose, M12, 4-polig, gerade Kopf B: - Leitung: ungeschirmt	DOS-1204-GN	6028357
	Kopf A: Dose, M12, 4-polig, gewinkelt Kopf B: - Leitung: ungeschirmt	DOS-1204-WN	6028358
	Kopf A: Stecker, M12, 4-polig, gerade Kopf B: - Leitung: ungeschirmt	STE-1204-GN	6028359
	Kopf A: Stecker, M12, 4-polig, gerade Kopf B: - Leitung: ungeschirmt Duo-Stecker mit zwei Leitungsanschlüssen	STE-1204-TN	6028360

SICK AUF EINEN BLICK

SICK ist einer der führenden Hersteller von intelligenten Sensoren und Sensorlösungen für industrielle Anwendungen. Ein einzigartiges Produkt- und Dienstleistungsspektrum schafft die perfekte Basis für sicheres und effizientes Steuern von Prozessen, für den Schutz von Menschen vor Unfällen und für die Vermeidung von Umweltschäden.

Wir verfügen über umfassende Erfahrung in vielfältigen Branchen und kennen ihre Prozesse und Anforderungen. So können wir mit intelligenten Sensoren genau das liefern, was unsere Kunden brauchen. In Applikationszentren in Europa, Asien und Nordamerika werden Systemlösungen kundenspezifisch getestet und optimiert. Das alles macht uns zu einem zuverlässigen Lieferanten und Entwicklungspartner.

Umfassende Dienstleistungen runden unser Angebot ab: SICK LifeTime Services unterstützen während des gesamten Maschinenlebenszyklus und sorgen für Sicherheit und Produktivität.

Das ist für uns „Sensor Intelligence.“

WELTWEIT IN IHRER NÄHE:

Ansprechpartner und weitere Standorte → www.sick.com