

## Snelkoppelingen • met radiale compensatie

25100.0082



## Productbeschrijving

Snelinsteekkoppeling met compensatie voor radiale afwijkingen voor veelvuldige toepassingen, bijvoorbeeld als verbinding tussen zuigerstang en lineaire bewegingsunit.

## Materiaal

## Klauw

- temperstaal, veredeld, gefosfateerd

## Koppelingsdeel

- temperstaal, veredeld, gefosfateerd

## Borgmoer

- staal, zwart (ISO 4035/8675)

## Montage

De montage en demontage van de eenvoudige, degelijke en tweedelige koppeling geschiedt middels een T-gleuf. Daarna is manueel afstellen niet nodig.

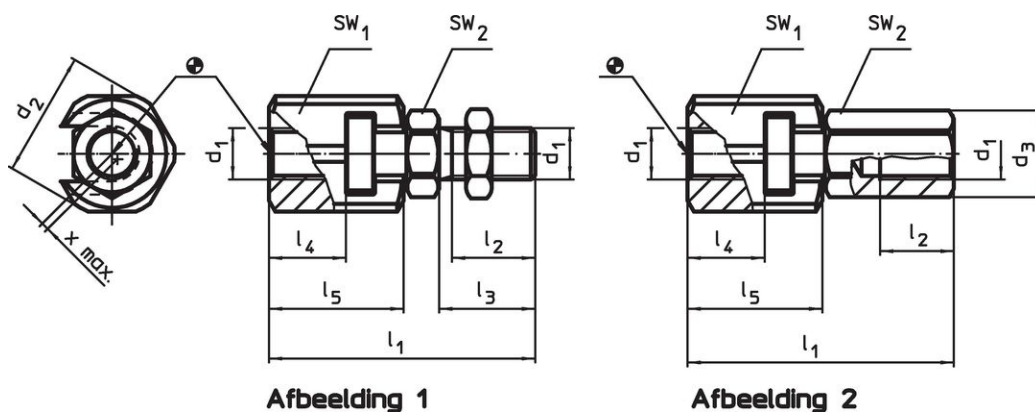
De snelinsteekkoppeling kan met alle gangbare pneumatische en hydraulische cilinders middels schroefdraad verbonden worden.

## Meer informatie

## Opmerkingen

De koppeling brengt geen draaimomenten over.

## Tekening



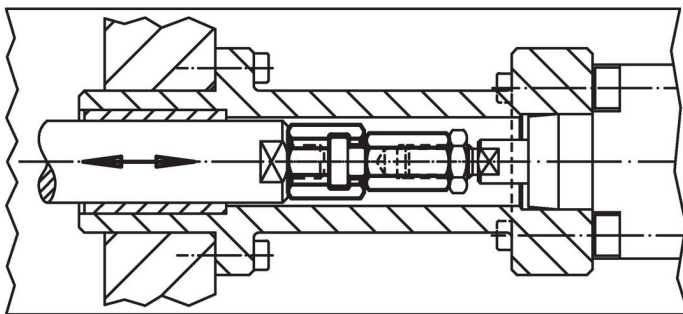
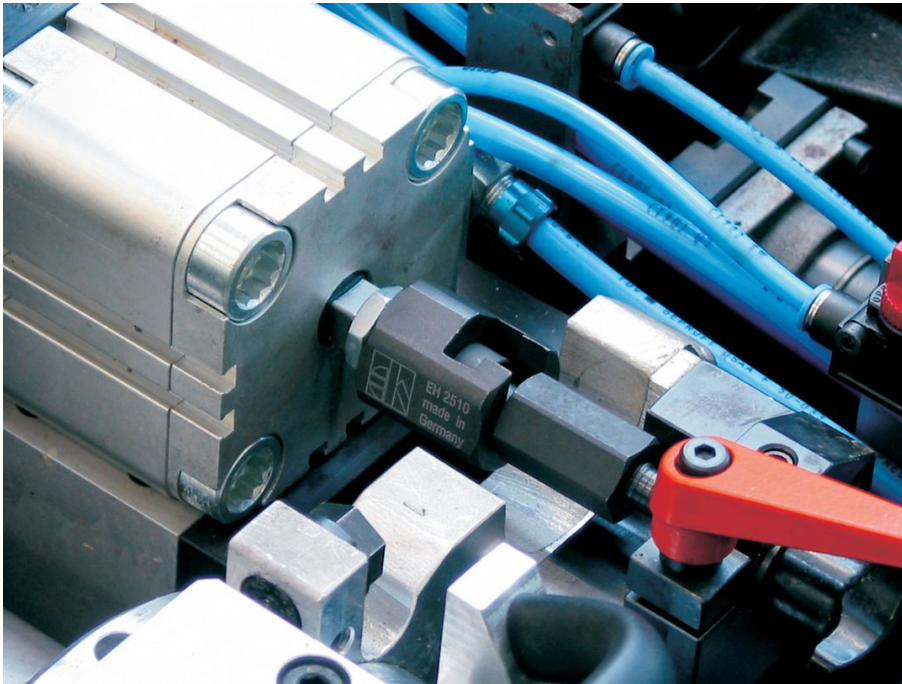
Afbeelding 1

Afbeelding 2

## Bestelinformatie

d <sub>1</sub>	d <sub>2</sub>	Afmetingen					SW		Radiale verplaatsingscompensatie x max. [mm]	Toegestane trek- en drukbelasting max. [kN]	[g]	Artikelnr.
		d <sub>3</sub>	l <sub>1</sub> ~	l <sub>2</sub> min.	l <sub>4</sub> min.	l <sub>5</sub>	SW <sub>1</sub>	SW <sub>2</sub>				
[mm]												
met een koppelmoer – Afbeelding 2												
M12 x 1,25	32,5	21,2	66,7	17,5	17	34	30	19	0,8	10	223	25100.0082

## Toepassingsvoorbeeld



## Voldoet

### Conform RoHS

Voldoet aan Richtlijn 2011/65/EU en richtlijn 2015/863

### Bevat geen SVHC stoffen

Bevat geen SVHC-stoffen met meer dan 0,1% w/w - SVHC-lijst per 14.06.2023.

### Bevat geen propositie 65 stoffen

Geen propositie 65 stoffen inbegrepen  
<https://www.P65Warnings.ca.gov/>

### Vrij van conflictmineralen

Dit product bevat geen stoffen die worden aangeduid als conflictmineralen" zoals tantaal, tin, goud of wolfram uit de Democratische Republiek Congo of aangrenzende landen."