

DELTA Universal-Anschluss-Einheit Anschlussdose 1x 8-polig RJ45  
 Kat. 6 E Kompakttechnik FLEX LSA-plus-Klemmen  
 Schraubbefestigung geschirmt

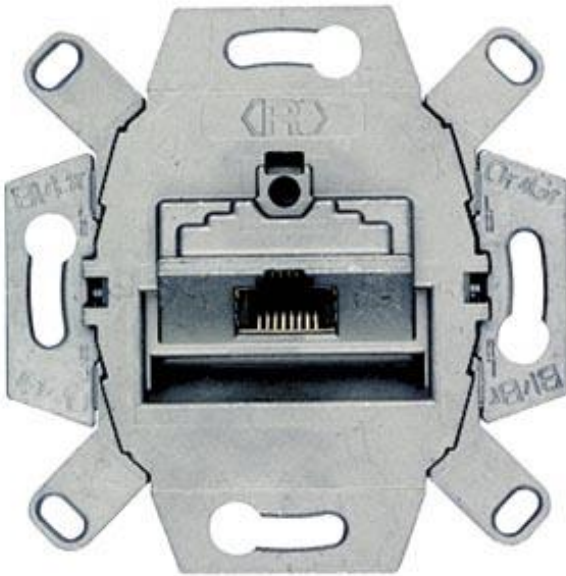


Abbildung ähnlich

Ausführung	
Produkt-Markenname	DELTA
Produkt-Bezeichnung	Anschlussdose
Ausführung des Produkts	Kommunikation
Ausführung der Zusammenstellung	Basiselement
Allgemeine technische Daten	
Montageart	Befestigung mit Schraube
Oberflächenbearbeitung	sonstige
Produktausstattung / Aufdruck	Nein
Werkstoff	sonstige
Schutzart und Schutzklasse	
Schutzart IP	IP20
Eignung	
Eignung zum Einsatz	UAE/IAE
Erscheinungsbild	
Erscheinungsbild	nicht zutreffend

Farbe	sonstige
-------	----------

### Produktdetails

Produktausstattung	
<ul style="list-style-type: none"> <li>• Lüsterklemme</li> <li>• Staubschutz</li> </ul>	Nein Nein
Produktbestandteil	
<ul style="list-style-type: none"> <li>• Beschriftungsfeld</li> <li>• Klappdeckel</li> <li>• Zugentlastung</li> </ul>	Nein Nein Nein
Produkteigenschaft	
<ul style="list-style-type: none"> <li>• halogenfrei</li> <li>• transparent</li> </ul>	Ja Nein

### Mechanischer Aufbau

Höhe	70 mm
Tiefe	40 mm
Befestigungsart	Unterputz
Material	Metall

### Approbationen Zertifikate

#### Konformitätserklärung



### Weitere Informationen

**Information- and Downloadcenter (Kataloge, Broschüren,...)**

<http://www.siemens.de/lowvoltage/kataloge>

**Industry Mall (Online-Bestellsystem)**

<https://mall.industry.siemens.com/mall/de/de/Catalog/product?mlfb=5TG2026-1>

**Service&Support (Handbücher, Betriebsanleitungen, Zertifikate, Kennlinien, FAQs,...)**

<https://support.industry.siemens.com/cs/ww/de/ps/5TG2026-1>

**Bilddatenbank (Produktfotos, 2D-Maßzeichnungen, 3D-Modelle, Geräteschaltpläne, ...)**

[http://www.automation.siemens.com/bilddb/cax\\_de.aspx?mlfb=5TG2026-1](http://www.automation.siemens.com/bilddb/cax_de.aspx?mlfb=5TG2026-1)

**CAx-Online-Generator**

<http://www.siemens.com/cax>

**Ausschreibungstexte (Leistungsverzeichnisse)**

<http://www.siemens.de/ausschreibungstexte>