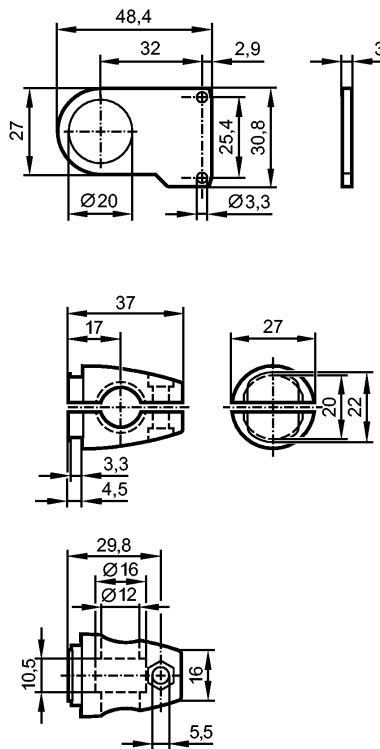


E21275

O6 CLAMP BRACKET 12 MM

Zubehör



Produktmerkmale

Montageset

O6

Klemmzylindermontage

Mechanische Daten

Ausführung	für Bauformen O6
Gehäusewerkstoffe	V4A (1.4571)
Montageart	Rundprofil $\varnothing 12$ mm
Gewicht [kg]	0,103

Zubehör

Zubehör (mitgeliefert) 2 Zylinderkopfschrauben; M3 x 8; Klemmzylinder; Zylinderkopfschraube; Mutter M4

Bemerkungen

Verpackungseinheit [Stück] 1