

## Bevestigingslijsten • voor vlakspanners

23210.0730



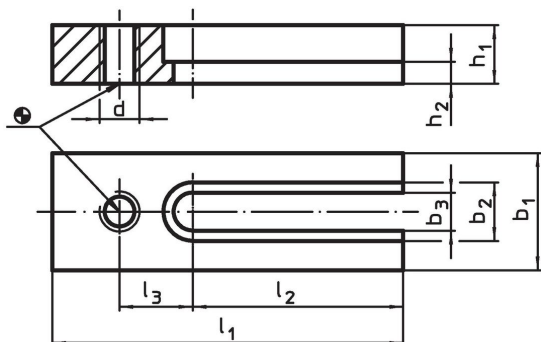
### Productbeschrijving

Met de montagelijsten kunnen de vlakspanners ook dwars op de T-gleuf in de gewenste positie gebracht worden.


### Materiaal

- temperstaal, veredeld, gezwart

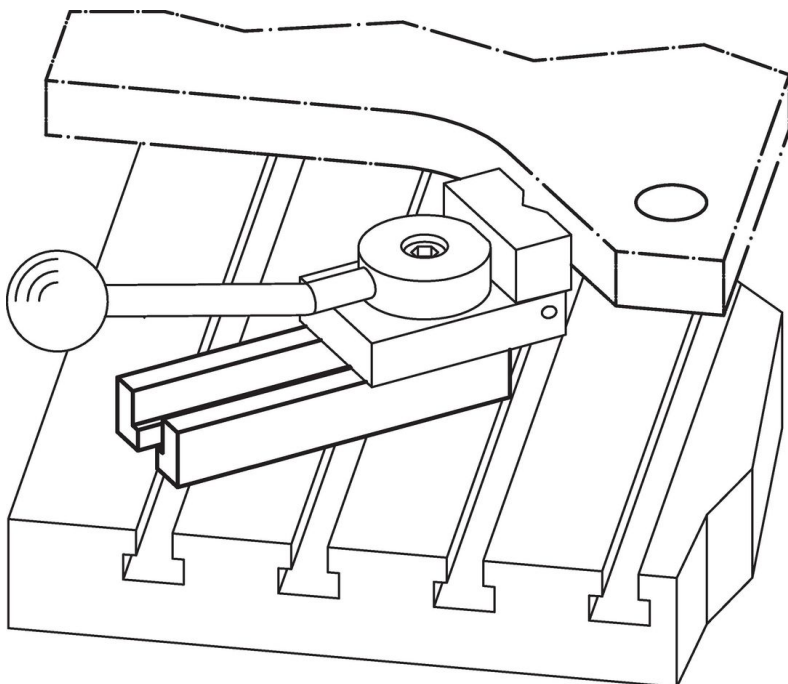
### Tekening



### Bestelinformatie

				Afmetingen					voor excentrischevlakspanner		Artikelnr.
b <sub>1</sub>	b <sub>2</sub>	b <sub>3</sub>	d	h <sub>1</sub>	h <sub>2</sub>	l <sub>1</sub>	l <sub>2</sub>	l <sub>3</sub>			
				-0,4							
				[mm]							
30	15	9	M8	15	6,5	100	63	20	[mm]	[g]	
									M8	243	<a href="#">23210.0730</a>

### Toepassingsvoorbeeld



## **Voldoet**

### **Conform RoHS**

Voldoet aan Richtlijn 2011/65/EU en richtlijn 2015/863

### **Bevat geen SVHC stoffen**

Bevat geen SVHC-stoffen met meer dan 0,1% w/w - SVHC-lijst per 14.06.2023.

### **Bevat geen propositie 65 stoffen**

Geen propositie 65 stoffen inbegrepen

<https://www.P65Warnings.ca.gov/>

### **Vrij van conflictmineralen**

Dit product bevat geen stoffen die worden aangeduid als "conflictmineralen" zoals tantaal, tin, goud of wolfrum uit de Democratische Republiek Congo of aangrenzende landen."