



Analog einstellbares Überwachungsrelais Phasenausfall-, Phasenfolge-, Asymmetrie- und Unterspannungsüberwachung 3x 160-690 V AC, 15-70 Hz 2 Wechsler Federzuganschluss

<b>Produkt-Markennamen</b>	SIRIUS
<b>Produkt-Bezeichnung</b>	Analog einstellbares Netzüberwachungsrelais
<b>Ausführung des Produkts</b>	Überwachung von Phasenfolge, Phasenausfall, Asymmetrie und Unterspannung
<b>Produkttyp-Bezeichnung</b>	3UG5
<b>Allgemeine technische Daten</b>	
<b>Produktfunktion</b>	Netzüberwachung
<b>Ausführung der Anzeige LED</b>	Ja
<b>Ausführung des Displays</b>	LED
<b>Verlustleistung [W] maximal</b>	1,8 W
<b>Verlustleistung [V·A] maximal</b>	5,1 VA
<b>Isolationsspannung für Überspannungskategorie III nach IEC 60664</b>	
• bei Verschmutzungsgrad 2 Bemessungswert	690 V
• bei Verschmutzungsgrad 3 Bemessungswert	690 V
<b>Verschmutzungsgrad</b>	3
<b>Spannungsart</b>	
• zur Überwachung	AC
• der Betriebsspannung zur Betätigung	AC/DC
• der Steuerspeisespannung	AC
<b>Stoßspannungsfestigkeit Bemessungswert</b>	6 kV
<b>Schutzart IP</b>	IP20
<b>Schockfestigkeit gemäß IEC 60068-2-27</b>	Sinushalbwelle 15g / 11 ms
<b>Schaltverhalten</b>	monostabil
<b>mechanische Lebensdauer (Schaltspiele) typisch</b>	10 000 000
<b>elektrische Lebensdauer (Schaltspiele) bei AC-15 bei 230 V typisch</b>	100 000
<b>thermischer Strom des kontaktbehafteten Schaltelements maximal</b>	5 A
<b>Referenzkennzeichen gemäß IEC 81346-2:2009</b>	K
<b>relative Wiederholgenauigkeit</b>	0,4 %
<b>RoHS-Richtlinie (Datum)</b>	06/01/2023
<b>SVHC Stoffname</b>	Blei - 7439-92-1 Bleimonoxid (Bleioxid) - 1317-36-8
<b>Produktfunktion</b>	
<b>Produktfunktion</b>	
• Unterspannungserkennung	Ja
• Überspannungserkennung	Nein
• Phasenfolgeerkennung	Ja
• Phasenausfallerkennung	Ja; eingeschränkt vorhanden, Erkennung problematisch bei hoher generatorischer Rückspeisung
• Asymmetrierkennung	Ja

• Überspannungserkennung 3 Phasen	Nein
• Unterspannungserkennung 3 Phasen	Ja
• Spannungsfenstererkennung 3 Phasen	Nein
• Arbeits-Ruhestromprinzip einstellbar	Nein
• Autoreset	Ja
Eignung zur Verwendung sicherheitsgerichtete Stromkreise	Nein
<b>Steuerstromkreis/ Ansteuerung</b>	
<b>Steuerspeisespannung bei AC</b>	
• bei 50 Hz Bemessungswert	90 ... 690 V
• bei 60 Hz Bemessungswert	90 ... 690 V
<b>Arbeitsbereichsfaktor Steuerspeisespannung Bemessungswert bei AC bei 50 Hz</b>	
• Anfangswert	0,85
• Endwert	1,1
<b>Arbeitsbereichsfaktor Steuerspeisespannung Bemessungswert bei AC bei 60 Hz</b>	
• Anfangswert	0,85
• Endwert	1,1
<b>Versorgungsspannung</b>	
Versorgungsspannungsfrequenz Bemessungswert	70 ... 15 Hz
<b>Messkreis</b>	
<b>messbare Spannung bei AC</b>	90 ... 690 V
<b>einstellbare Schaltverzögerungszeit</b>	0,1 s
<b>einstellbare Ansprechverzögerungszeit</b>	
• bei Grenzwertüberschreitung/-unterschreitung	0,1 ... 20 s
<b>Überbrückungszeit bei Netzausfall minimal</b>	20 ms
<b>Reaktionszeit maximal</b>	500 ms
<b>relative temperaturbezogene Messabweichung</b>	1 %
<b>Genauigkeit</b>	
<b>relative Messgenauigkeit</b>	5 %
<b>Temperaturdrift je °C</b>	0,003 %/°C
<b>Kurzschluss-Schutz</b>	
<b>Ausführung des Sicherungseinsatzes</b>	
• für Kurzschlussschutz der Schließkontakte der Relaisausgänge erforderlich	gL/gG: 6 A oder LS-Schalter Typ C: 1 A
• für Kurzschlussschutz der Öffnungskontakte der Relaisausgänge erforderlich	gL/gG: 6 A oder LS-Schalter Typ C: 1 A
<b>Kommunikation/ Protokoll</b>	
Protokoll wird unterstützt IO-Link-Protokoll	Nein
<b>Art der Spannungsversorgung via IO-Link Master</b>	Nein
<b>Hilfsstromkreis</b>	
<b>Material der Schaltkontakte</b>	AgSnO2
Anzahl der Öffner verzögert schaltend	0
Anzahl der Schließer verzögert schaltend	0
<b>Anzahl der Wechsler</b>	
• für Hilfskontakte	2
• verzögert schaltend	0
<b>Schalhäufigkeit mit Schütz 3RT2 maximal</b>	5 000 1/h
<b>Kontaktzuverlässigkeit der Hilfskontakte</b>	Eine Fehlschaltung pro 100 Mio. (17 V, 5 mA)
<b>Kontaktbelastbarkeit der Hilfskontakte gemäß UL</b>	R300 / B300
<b>Hauptstromkreis</b>	
<b>Polzahl für Hauptstromkreis</b>	3
<b>Strombelastbarkeit des Ausgangsrelais bei AC-15</b>	
• bei 250 V bei 50/60 Hz	3 A
• bei 400 V bei 50/60 Hz	3 A
<b>Strombelastbarkeit des Ausgangsrelais bei DC-13</b>	
• bei 24 V	1 A
• bei 110 V	0,2 A
• bei 125 V	0,2 A
• bei 230 V	0,1 A
• bei 250 V	0,1 A

<b>Betriebsstrom bei 17 V minimal</b>	5 mA
<b>Dauerstrom des DIAZED-Sicherungseinsatzes des Ausgangsrelais</b>	6 A
<b>Elektromagnetische Verträglichkeit</b>	
EMV-Störaussendung gemäß IEC 60947-1	Klasse A
<b>leitungsgebundene Störeinkopplung</b>	
• durch Burst gemäß IEC 61000-4-4	2 kV (Stromanschluss), 2 kV (Signalanschluss)
• durch Leiter-Erde Surge gemäß IEC 61000-4-5	2 kV
• durch Leiter-Leiter Surge gemäß IEC 61000-4-5	1 kV
<b>feldgebundene Störeinkopplung gemäß IEC 61000-4-3</b>	10 V/m
<b>elektrostatische Entladung gemäß IEC 61000-4-2</b>	6 kV Kontaktentladung / 8 kV Luftentladung
<b>Potenzialtrennung</b>	
<b>Ausführung der Potenzialtrennung</b>	galvanische Trennung
<b>Potenzialtrennung</b>	
• zwischen Eingang und Ausgang	Ja
• zwischen den Ausgängen	Ja
• zwischen Spannungsversorgung und anderen Stromkreisen	Ja
<b>Anschlüsse/ Klemmen</b>	
<b>Produktbestandteil abnehmbare Klemme für Hauptstromkreis</b>	Ja
<b>Produktbestandteil abnehmbare Klemme für Hilfs- und Steuerstromkreis</b>	Ja
<b>Ausführung des elektrischen Anschlusses</b>	Federzuganschluss
<b>Art der anschließbaren Leiterquerschnitte</b>	
• eindrätig	1x (0,5 ... 4 mm <sup>2</sup> )
• feindrätig mit Aderendbearbeitung	1x (0,5 ... 2,5 mm <sup>2</sup> )
• feindrätig ohne Aderendbearbeitung	1x (0,5 ... 4 mm <sup>2</sup> )
• bei AWG-Leitungen eindrätig	1x (20 ... 12)
• bei AWG-Leitungen mehrdrätig	1x (20 ... 12)
<b>anschließbarer Leiterquerschnitt</b>	
• eindrätig	0,5 ... 4 mm <sup>2</sup>
• feindrätig mit Aderendbearbeitung	0,5 ... 2,5 mm <sup>2</sup>
• feindrätig ohne Aderendbearbeitung	0,25 ... 1,5 mm <sup>2</sup>
<b>AWG-Nummer als kodierter anschließbarer Leiterquerschnitt</b>	
• eindrätig	24 ... 12
• mehrdrätig	20 ... 12
<b>Abisolierlänge</b>	10 mm
<b>Einbau/ Befestigung/ Abmessungen</b>	
<b>Einbaulage</b>	beliebig
<b>Befestigungsart</b>	Schraub- und Schnappbefestigung auf Hutschiene 35 mm
<b>Höhe</b>	100 mm
<b>Breite</b>	22,5 mm
<b>Tiefe</b>	90 mm
<b>einzuhaltender Abstand</b>	
• bei Reihenmontage	
— vorwärts	0 mm
— rückwärts	0 mm
— aufwärts	0 mm
— abwärts	0 mm
— seitwärts	0 mm
• zu geerdeten Teilen	
— vorwärts	0 mm
— rückwärts	0 mm
— aufwärts	0 mm
— seitwärts	0 mm
— abwärts	0 mm
• zu spannungsführenden Teilen	
— vorwärts	0 mm
— rückwärts	0 mm
— aufwärts	0 mm

— abwärts	0 mm
— seitwärts	0 mm

### Umgebungsbedingungen

Aufstellungshöhe bei Höhe über NN maximal	2 000 m
<b>Umgebungstemperatur</b>	
• während Betrieb	-25 ... +60 °C
• während Lagerung	-40 ... +85 °C
• während Transport	-40 ... +85 °C
relative Luftfeuchte während Betrieb	70 %

### Approbationen Zertifikate

allgemeine Produktzulassung	Konformitätserklärung	Sonstige
-----------------------------	-----------------------	----------

[Bestätigungen](#)



[Bestätigungen](#)

### Weitere Informationen

Siemens hat beschlossen, sich aus dem russischen Markt zurückzuziehen (siehe hier).

<https://press.siemens.com/global/en/pressrelease/siemens-wind-down-russian-business>

Siemens arbeitet an der Erneuerung der aktuellen EAC-Zertifikate.

Bitte erkundigen Sie sich nach dem Status der Gültigkeit der EAC-Zertifizierung, wenn Sie beabsichtigen, diese Produkte in einen EAC-relevanten Markt (mit Ausnahme von Russland oder Weißrussland) zu importieren oder anzubieten.

Informationen zur Verpackung

<https://support.industry.siemens.com/cs/ww/de/view/109813875>

Information- and Downloadcenter (Kataloge, Broschüren,...)

<https://www.siemens.de/ic10>

Industry Mall (Online-Bestellsystem)

<https://mall.industry.siemens.com/mall/de/de/Catalog/product?mlfb=3UG5514-2BR20>

CAX-Online-Generator

<http://support.automation.siemens.com/WW/CAXorder/default.aspx?lang=de&mlfb=3UG5514-2BR20>

Service&Support (Handbücher, Betriebsanleitungen, Zertifikate, Kennlinien, FAQs,...)

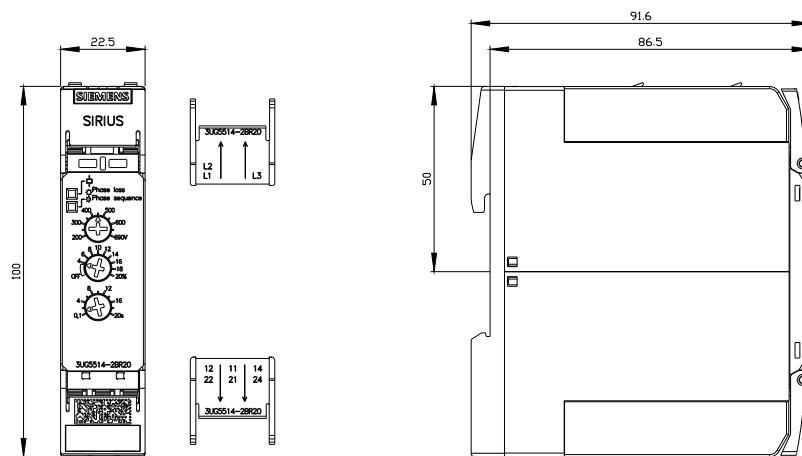
<https://support.industry.siemens.com/cs/ww/de/ps/3UG5514-2BR20>

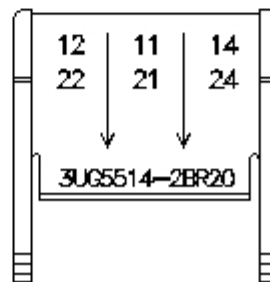
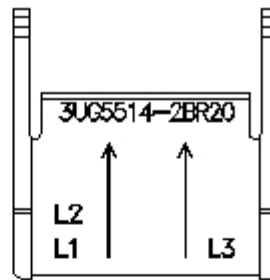
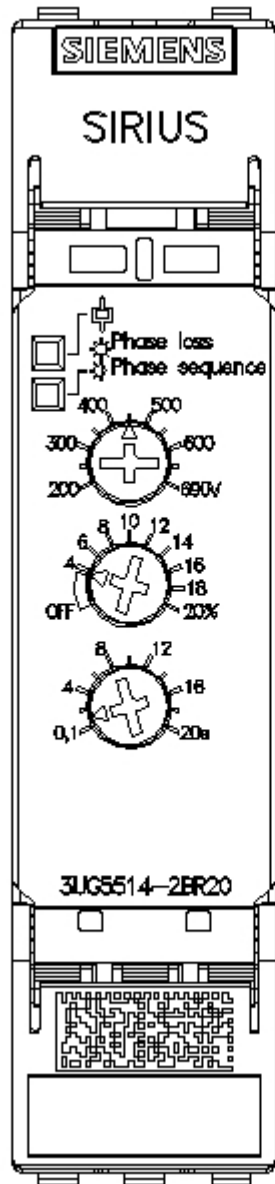
Bilddatenbank (Produktfotos, 2D-Maßzeichnungen, 3D-Modelle, Geräteschaltpläne, EPLAN Makros, ...)

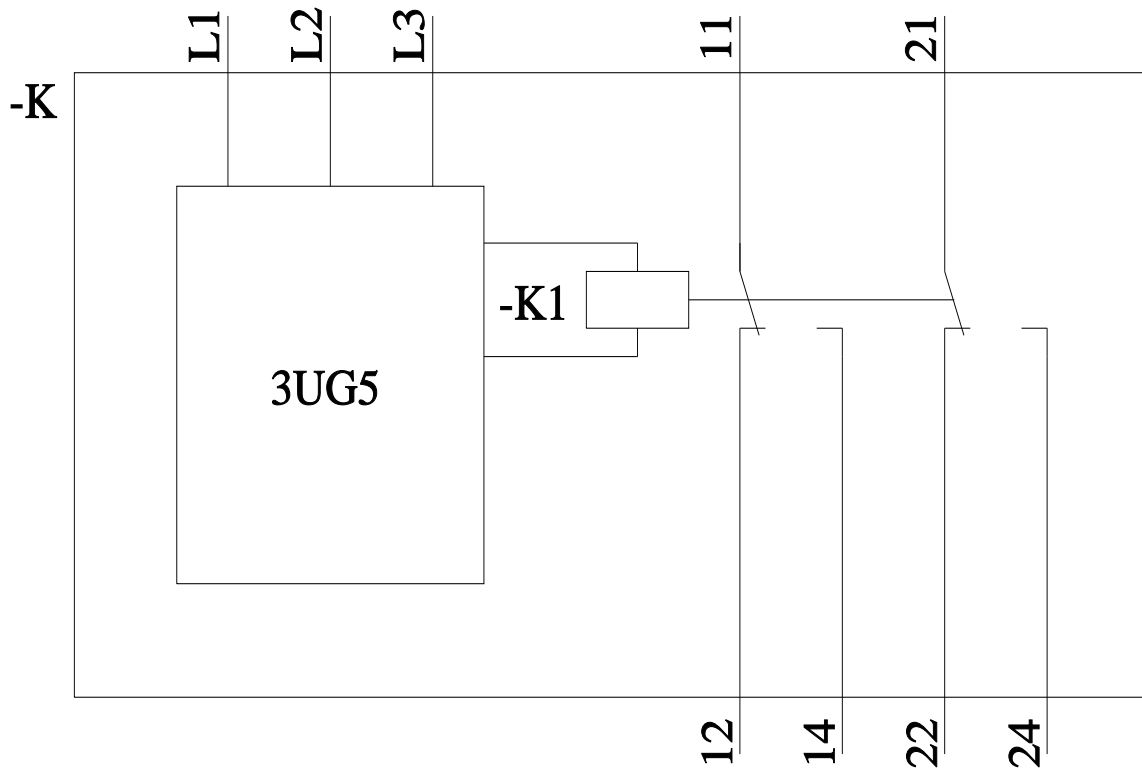
[http://www.automation.siemens.com/bilddb/cax\\_de.aspx?mlfb=3UG5514-2BR20&lang=de](http://www.automation.siemens.com/bilddb/cax_de.aspx?mlfb=3UG5514-2BR20&lang=de)

Kennlinien: Derating

<https://support.industry.siemens.com/cs/ww/de/ps/3UG5514-2BR20/manual>







letzte Änderung:

22.08.2023 