



Hilfsschalter frontseitig, 2 Ö Strombahn 1 Ö, 1 Ö für 3RH2 und 3RT2
Schraubanschluss .1/.2, .1/.2,

Allgemeine technische Daten	
Produkt-Markename	SIRIUS
Eignung zur Verwendung	Hilfs- und Leistungsschütz
Schutzart IP frontseitig	IP20
Umgebungstemperatur	
<ul style="list-style-type: none"> während Lagerung während Betrieb 	-55 ... +80 °C -25 ... +60 °C
mechanische Lebensdauer (Schaltspiele) typisch	10 000 000
elektrische Lebensdauer (Schaltspiele) bei AC-15 bei 230 V typisch	200 000
Kontaktzuverlässigkeit der Hilfskontakte	Eine Fehlschaltung pro 100 Mio. (17 V, 1 mA)
Isolationsspannung bei Verschmutzungsgrad 3 bei AC Bemessungswert	690 V
Stoßspannungsfestigkeit Bemessungswert	6 kV
Hilfsstromkreis	
Anzahl der Öffner für Hilfskontakte	
<ul style="list-style-type: none"> unverzögert schaltend nacheilend schaltend 	2 0
Anzahl der Schließer für Hilfskontakte	
<ul style="list-style-type: none"> unverzögert schaltend voreilend schaltend 	0 0
Betriebsstrom der Hilfskontakte bei AC-12	
<ul style="list-style-type: none"> bei 24 V bei 230 V maximal 	10 A 10 A 10 A
Betriebsstrom	
<ul style="list-style-type: none"> der Hilfskontakte <ul style="list-style-type: none"> bei AC-14 <ul style="list-style-type: none"> bei 125 V bei 250 V bei AC-15 <ul style="list-style-type: none"> bei 24 V bei 230 V bei 400 V bei AC-15 bei 690 V Bemessungswert 	6 A 6 A 6 A 6 A 3 A 1 A
Betriebsstrom	
<ul style="list-style-type: none"> der Hilfskontakte bei DC-12 <ul style="list-style-type: none"> bei 24 V bei 110 V bei 220 V 	10 A 3 A 1 A

<ul style="list-style-type: none"> • bei 2 Strombahnen in Reihe bei DC-12 <ul style="list-style-type: none"> — bei 24 V Bemessungswert — bei 60 V Bemessungswert — bei 110 V Bemessungswert — bei 220 V Bemessungswert — bei 440 V Bemessungswert — bei 600 V Bemessungswert • bei 3 Strombahnen in Reihe bei DC-12 <ul style="list-style-type: none"> — bei 24 V Bemessungswert — bei 60 V Bemessungswert — bei 110 V Bemessungswert — bei 220 V Bemessungswert — bei 440 V Bemessungswert — bei 600 V Bemessungswert 	<p>10 A</p> <p>10 A</p> <p>4 A</p> <p>2 A</p> <p>1,3 A</p> <p>0,65 A</p>
<p>Betriebsstrom</p> <ul style="list-style-type: none"> • der Hilfskontakte bei DC-13 <ul style="list-style-type: none"> — bei 24 V — bei 60 V — bei 110 V — bei 220 V • bei 2 Strombahnen in Reihe bei DC-13 <ul style="list-style-type: none"> — bei 24 V Bemessungswert — bei 60 V Bemessungswert — bei 110 V Bemessungswert — bei 220 V Bemessungswert — bei 440 V Bemessungswert — bei 600 V Bemessungswert • bei 3 Strombahnen in Reihe bei DC-13 <ul style="list-style-type: none"> — bei 24 V Bemessungswert — bei 60 V Bemessungswert — bei 110 V Bemessungswert — bei 220 V Bemessungswert — bei 440 V Bemessungswert — bei 600 V Bemessungswert 	<p>6 A</p> <p>2 A</p> <p>1 A</p> <p>0,3 A</p> <p>10 A</p> <p>3,5 A</p> <p>1,3 A</p> <p>0,9 A</p> <p>0,2 A</p> <p>0,1 A</p> <p>10 A</p> <p>4,7 A</p> <p>3 A</p> <p>1,2 A</p> <p>0,5 A</p> <p>0,26 A</p>
Einbau/ Befestigung/ Abmessungen	
Befestigungsart	Schnappbefestigung
Breite	36 mm
Höhe	37,5 mm
Tiefe	43,7 mm
Anschlüsse/ Klemmen	
Ausführung des elektrischen Anschlusses für Hilfs- und Steuerstromkreis	Schraubanschluss
Art der anschließbaren Leiterquerschnitte	
<ul style="list-style-type: none"> • für Hilfskontakte <ul style="list-style-type: none"> — feindrähtig <ul style="list-style-type: none"> — mit Aderendbearbeitung • bei AWG-Leitungen für Hilfskontakte 	<p>2x (0,5 ... 1,5 mm²), 2x (0,75 ... 2,5 mm²)</p> <p>2x (20 ... 16), 2x (18 ... 14)</p>
Sicherheitsrelevante Kenngrößen	
Produktfunktion Spiegelkontakt gemäß IEC 60947-4-1	Ja
<ul style="list-style-type: none"> • Anmerkung 	mit 3RT2
Produktfunktion Zwangsführung gemäß IEC 60947-5-1	Ja
<ul style="list-style-type: none"> • Anmerkung 	mit 3RH2
Approbationen/ Zertifikate	
allgemeine Produktzulassung	



[Bestätigungen](#)



[KC](#)



EMV (Elektromagnetische Verträglichkeit)	funktionale Sicherheit/Maschinensicherheit	Prüfbescheinigungen		Marine / Schiffbau	
--	--	---------------------	--	--------------------	--



[Baumusterprüfbescheinigung](#)

[Typprüfbescheinigung/Werkszeugnis](#)

[spezielle Prüfbescheinigungen](#)



Marine / Schiffbau	Sonstige				
--------------------	----------	--	--	--	--



[Bestätigungen](#)

Sonstige	Railway				
----------	---------	--	--	--	--



[spezielle Prüfbescheinigungen](#)

[Typprüfbescheinigung/Werkszeugnis](#)

[Schwingen / Schocken](#)

Weitere Informationen

Information- and Downloadcenter (Kataloge, Broschüren,...)

<https://www.siemens.de/ic10>

Industry Mall (Online-Bestellsystem)

<https://mall.industry.siemens.com/mall/de/de/Catalog/product?mlfb=3RH2911-1HA02>

CAX-Online-Generator

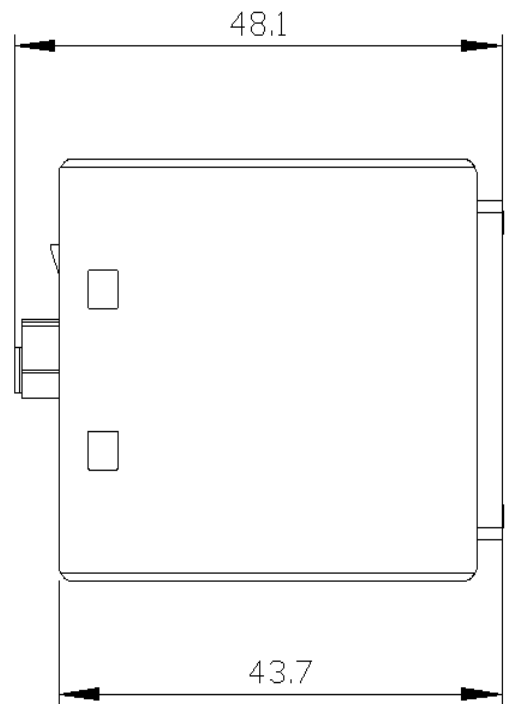
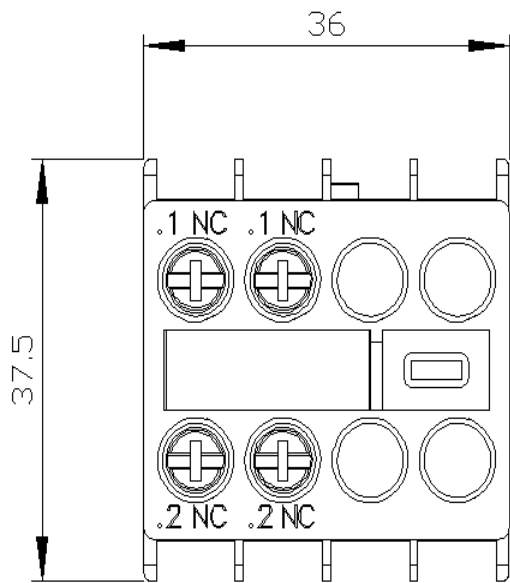
<http://support.automation.siemens.com/WW/CAXorder/default.aspx?lang=de&mlfb=3RH2911-1HA02>

Service&Support (Handbücher, Betriebsanleitungen, Zertifikate, Kennlinien, FAQs,...)

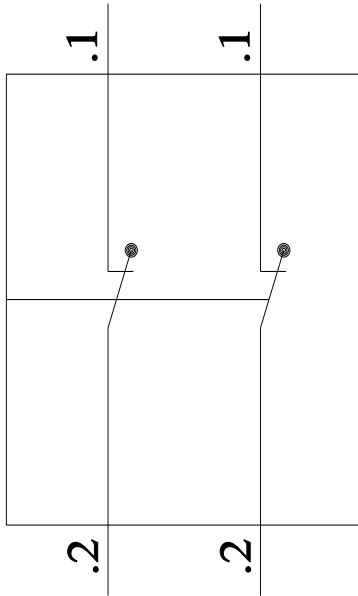
<https://support.industry.siemens.com/cs/ww/de/ps/3RH2911-1HA02>

Bilddatenbank (Produktfotos, 2D-Maßzeichnungen, 3D-Modelle, Geräteschaltpläne, EPLAN Makros, ...)

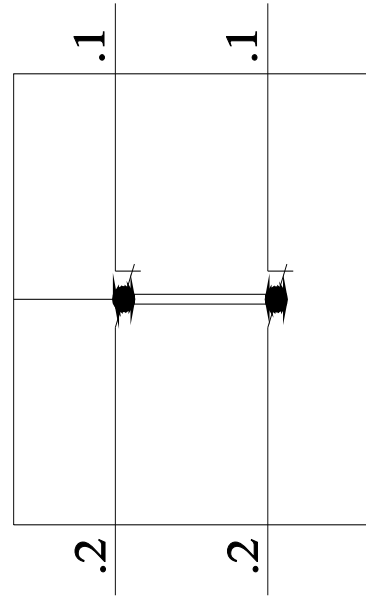
http://www.automation.siemens.com/bilddb/cax_de.aspx?mlfb=3RH2911-1HA02&lang=de



3RT2



3RH2



letzte Änderung:

10.01.2021 