

A8170500

Bodenplatte 70 x 50

Passend für Gehäuse A8070200 und A8070350.

Lieferumfang

1 Bodenplatte



TECHNISCHE DATEN

Material	PF (UL 94 V-0)
Farbe	schwarz RAL 9005
Standards	RoHS konform, REACH konform

Bitte die Maße an aktuellen Teilen abnehmen. Diese unterliegen material- und produktionsspezifischen Fertigungstoleranzen.

KAUFMÄNNISCHE DATEN

Gewicht/1 Stück	10 g
Warentarifnummer (OKW Produkt)	39269097
Herstellungsland	Taiwan

KUNDENSPEZ. MODIFIKATIONEN

Was benötigen Sie für Ihr persönliches Produkt? Bei Bedarf liefern wir Ihnen die Gehäuse/Drehknöpfe einbaufertig mit allen notwendigen Modifikationen und Veredelungen. Wir beraten Sie gerne. Fragen Sie an!

Produktoptionen für A8170500

A8170500

Bodenplatte 70 x 50



Mechanische
Bearbeitung



Bedruckung



Konfektion / Montage

A8170500

Bodenplatte 70 x 50

SYSTEMKOMPONENTEN ZUM KOMPLETTIEREN



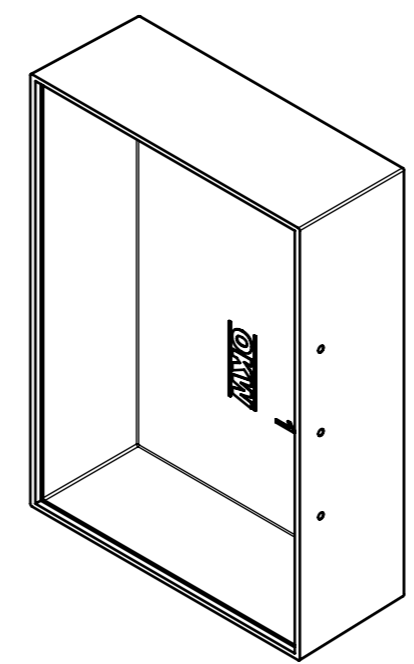
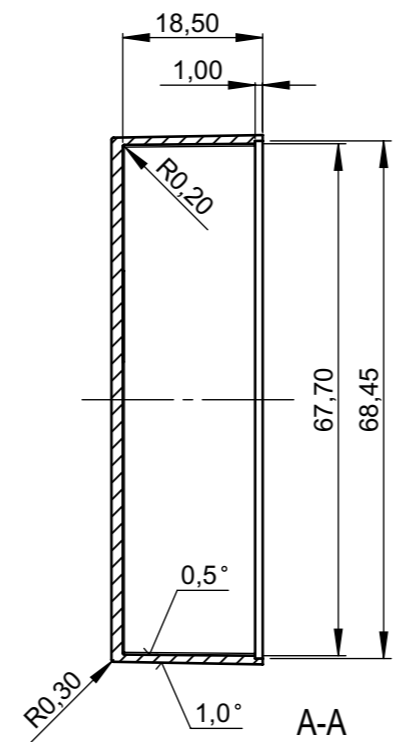
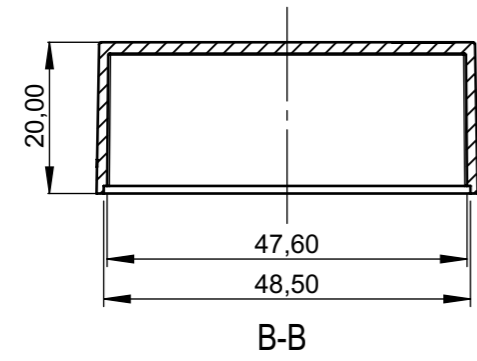
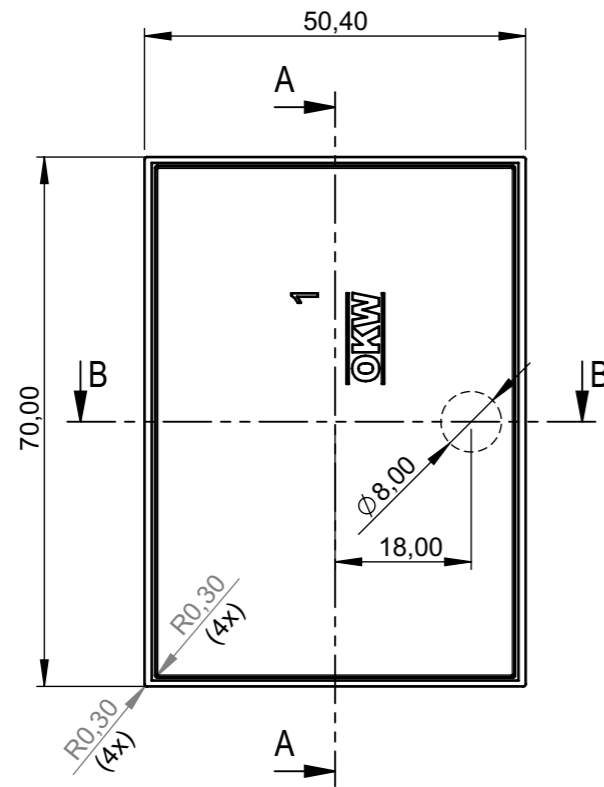
A8070200
MODUL-LEERGEHÄUSE, Ausf.
I
PF (UL 94 V-0)
schwarz RAL 9005
70x50,4x20mm



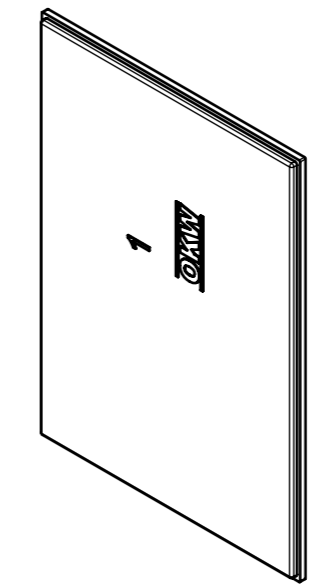
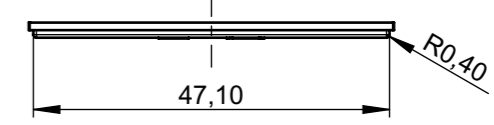
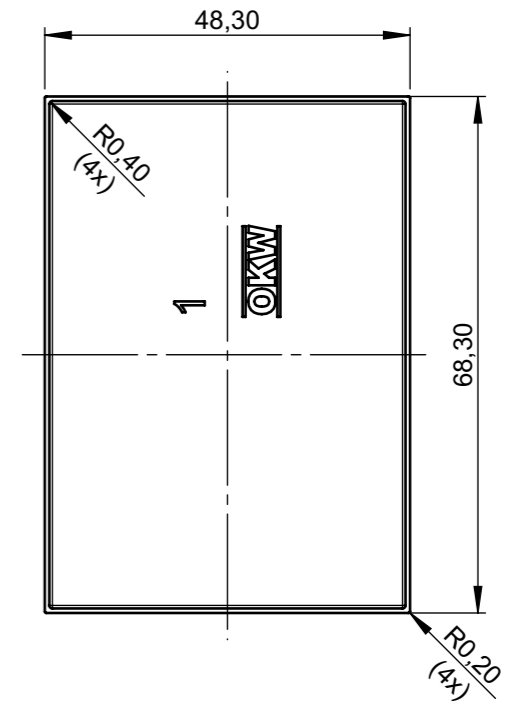
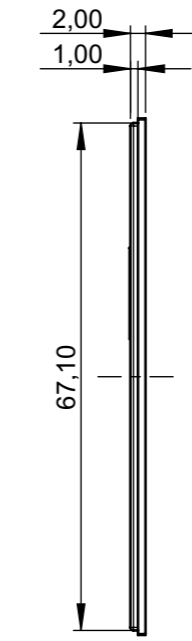
A8070350
MODUL-LEERGEHÄUSE, Ausf.
I
PF (UL 94 V-0)
schwarz RAL 9005
70,6x50,4x35mm

Technische Änderungen vorbehalten. © OKW Gehäusesysteme, Buchen/Deutschland.

Gehäuse A 80 70 200
Box



Bodenplatte A 81 70 500
Lid



Bitte die Maße an aktuellen Teilen abnehmen. Diese unterliegen material- und produktionsspezifischen Fertigungstoleranzen.

Please take the dimensions from current parts. These are subject to material- and manufacturing-specific tolerances.

Informationskopie wird nicht aktualisiert
Copy for Information will not be updated

Technische Änderungen vorbehalten. Irrtümer oder Druckfehler begründen keinen Anspruch auf Schadenersatz. Wichtige Einbaumaße bitte direkt mit dem aktuellen Produkt abstimmen.

Subject to technical modification without prior notice. Typographical and other errors do not justify any claim for damages. All dimensions should be verified using an actual moulded part.

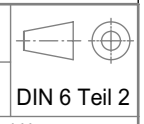
Sous réserve de modifications techniques. Toute erreur ou faute d'impression ne justifie aucune demande d'indemnisation. Nous prions les clients de vérifier les dimensions des composants avec les boîtiers avant le montage.

Erst. am: 25.07.2008
Erst. von: Hasselb
Freig. am: 30.09.2013
Freig. von: D. Hasselbach
Revision: 03



Toleranzen: +/-0,15
Volumen:

Status: SERIENFREIGABE
Zeichnungsart: KUNDE



This document contains proprietary information of OKW Gehäusesysteme GmbH and is tendered subject to the conditions that the information be retained in confidence not be reproduced or copied and not be used or incorporated in any product.

MODUL-LEERGEHÄUSE DUROPLAST
Ausf. I, 70.0 x 50.4 x 20.0

A8070200 M 1:1

Für dieses Dokument behalten wir uns alle Urheberrechte vor. Es darf auch auszugsweise weder vervielfältigt noch Dritten in irgendeiner Form zugänglich gemacht werden. Dateiname: 00010840