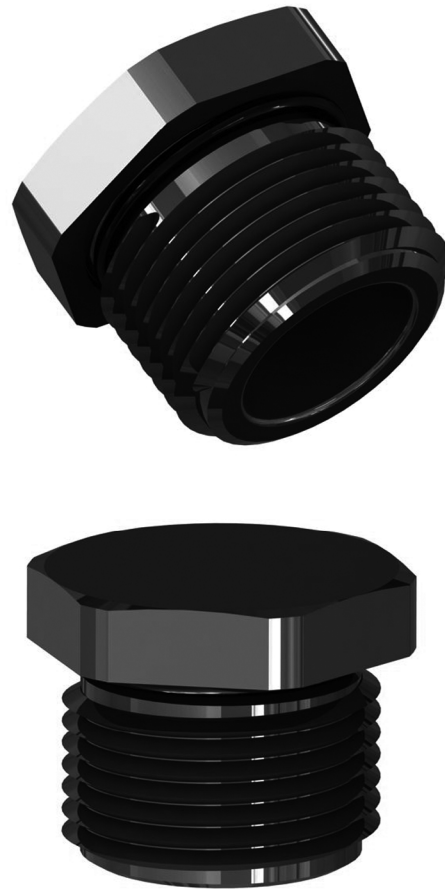


Merkmale

- Blindverschraubung für ungenutzte Kabeleinführungen
- Messing vernickelt
- Gewinde NPT 1"
- Sechskantkopf
- Ex-eb- und Ex-tb-zertifiziert
- Geeignet für den Einsatz in Zone 1, Zone 2, Zone 21 und Zone 22
- Geeignet für den Einsatz in Class I, Zone 1/2/22
- Geeignet für den Einsatz in Class I, Division 2 wenn installiert gemäß NEC501.10(B)(2)
- Schutzart IP66 / IP68, UL Typ 4X
- Verpackungseinheit: 1 Stück, Set mit Zubehör

Aufbau**Technische Daten****Mechanische Daten**

Gewindetyp NPT ANSI ASME B1.20.1

Gewindegröße (TD) NPT 1"

Schutzart IP66 / IP68 , UL Typ 4X

Material

Finish Eigenfarbe silber

Blindverschraubung Messing, vernickelt

Masse

Einzelkomponente ca. 92 g

Verpackungseinheit ca. 102 g

Abmessungen

Durchmesser Durchgangsbohrung (DT) 33,5 ... 33,7 mm

Schlüsselweite (SW1) 35 mm

Gewindelänge (TL) 21 mm

Gesamtlänge (L) 25 mm

Anzugsdrehmoment

Anzugsmoment an Gehäuse (SW1) 11 Nm

Umgebungsbedingungen

Umgebungstemperatur -60 ... 130 °C (-76 ... 266 °F)

Flachdichtung: -40 ... 80 °C (-40 ... 176 °F)

Daten für den Einsatz in Verbindung mit explosionsgefährdeten Bereichen

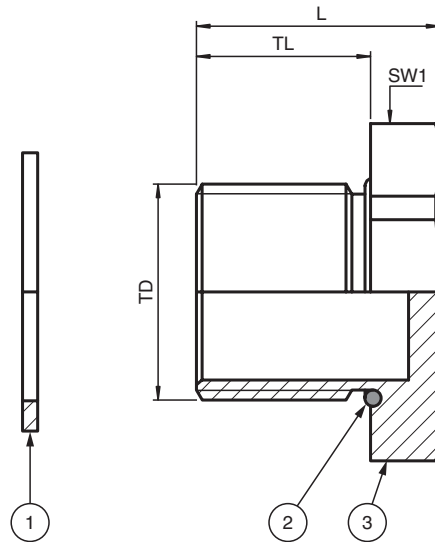
EU-Baumusterprüfbescheinigung CESI 15 ATEX 029 X

 Kennzeichnung
 Ex II 2 GD
 Ex eb IIC Gb
 Ex tb IIIC Db
Internationale Zulassungen

UL-Zulassung

cULus	E305142 geprüft gemäß UL 50E und UL 508A
CSA-Zulassung	CSA C22.2, No. 14-13
IECEX-Zulassung	IECEX CES 15.0006X
EAC-Zulassung	TC RU C-TR.GB05.B.00918
Konformität	
Schutzart	EN 60529
Allgemeine Informationen	
Liefermenge	1
Lieferumfang	Blindverschraubungen, Metall Kurzanleitung
Ergänzende Informationen	Beachten Sie, soweit zutreffend, die EG-Baumusterprüfbescheinigungen, Konformitätsaussagen, Konformitätserklärungen, Konformitätsbescheinigungen und Betriebsanleitungen. Diese Informationen finden Sie unter www.pepperl-fuchs.com .

Abmessungen



Legende

1	Flachdichtung (Zubehör, nur metrische Versionen)
2	O-Ring (nur metrische Versionen)
3	Blindverschraubung
L	Gesamtlänge
SW*	Schlüsselweite
TD	Gewindegröße
TL	Gewindelänge

Veröffentlichungsdatum 2019-08-05 16:39 Ausgabedatum 2019-08-05 291499_ger.xml

Beachten Sie „Allgemeine Hinweise zu Pepperl+Fuchs-Produktinformationen“.

 Pepperl+Fuchs-Gruppe
www.pepperl-fuchs.com

 USA: +1 330 486 0002
pa-info@us.pepperl-fuchs.com

 Deutschland: +49 621 776 2222
pa-info@de.pepperl-fuchs.com

 Singapur: +65 6779 9091
pa-info@sg.pepperl-fuchs.com