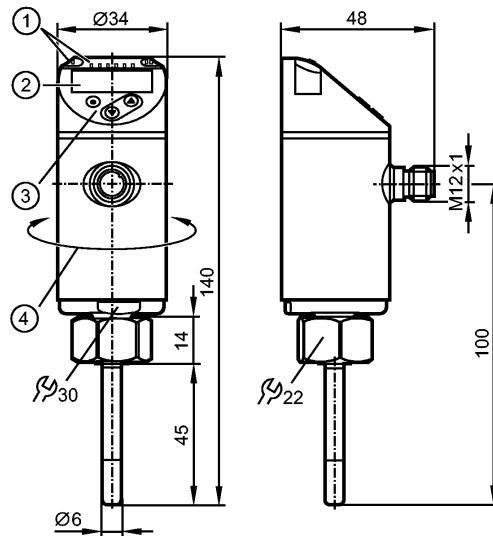


**TN2511**

TN-045K CBD18-MFPKG/US/

Temperatursensoren



- 1: LEDs (Anzeigeeinheit / Schaltzustand)
- 2: 4-stellige alphanumerische Anzeige / Wechselanzeige (rot und grün)
- 3: Programmier Tasten
- 4: Gehäuseoberseite 345° drehbar



**Produktmerkmale**

Elektronischer Temperatursensor
Kompaktbauform für Adapter
Steckverbindung
Prozessanschluss: Innengewinde M18 x 1,5 für Adapter
Einbaulänge EL: 45 mm
Schaltausgang, Analogausgang 4...20 mA oder 0...10 V
4-stellige alphanumerische Anzeige
Messbereich: -50...150 °C / -58...302 °F
Messelement: 1 x Pt 1000, nach DIN EN 60751, Klasse A
Werkseinstellung: -40...150 °C / -40...302 °F

**Einsatzbereich**

Einsatzbereich	Flüssige und gasförmige Medien	
Druckfestigkeit [bar]		300
Mindesteintauchtiefe [mm]		12

**Elektrische Daten**

Elektrische Ausführung	DC PNP/NPN	
Betriebsspannung [V]	18...32 DC; "supply class 2" gemäß cULus	
Stromaufnahme [mA]	< 50	
Schutzklasse	III	
Verpolungsschutz	ja	

**Ausgänge**

Ausgang	Schaltausgang, Analogausgang 4...20 mA oder 0...10 V	
Ausgangsfunktion	1 x Schließer / Öffner programmierbar + 1 x analog (4...20 mA / 0...10 V, skalierbar)	
Strombelastbarkeit [mA]	250	
Spannungsabfall [V]	< 2,5	
Kurzschlusschutz	getaktet	



## TN2511

TN-045KCBD18-MFPKG/US/

Temperatursensoren

Überlastfest		ja
Analogausgang		4...20 mA / 0...10 V
Max. Bürde	[Ω]	4...20 mA: 500
Min. Bürde	[Ω]	0...10 V: 2000

Mess- / Einstellbereich		
Messbereich	-50...150 °C	-58...302 °F
Werkseinstellung	-40...150 °C / -40...302 °F	
Einstellbereich		
Schaltpunkt, SP	-49,8...150 °C	-57,6...302 °F
Rückschaltpunkt, rP	-50...149,8 °C	-58...301,6 °F
Analogstartpunkt, ASP	-50...145 °C	-58...293 °F
Analogendpunkt, AEP	-45...150 °C	-49...302 °F
in Schritten von	0,1 °C	0,1 °F
Auflösung		
Schaltausgang	[K]	0,1
Analogausgang	[K]	MS / 4096 *)   MS / 3561 **)
Anzeige	[K]	0,1

Genauigkeit / Abweichungen		
Schaltpunktgenauigkeit	[K]	± 0,3 + (± 0,1 % MS)
Analogausgang	[K]	± 0,3 + (± 0,1 % MS)
Anzeige	[K]	± 0,3 + (± 0,1 % MS)
Temperatureinfluss (pro 10 K)		0,1 % MS

Reaktionszeiten		
Bereitschaftsverzögerungszeit	[s]	1
Ansprechdynamik	T05 / T09 [s]	1 / 3 ***)
Watchdog integriert		ja

Software / Programmierung	
Programmiermöglichkeiten	Hysterese / Fenster; Schließer / Öffner; Schaltlogik; Schalt-, Rückschaltverzögerung; Dämpfung; Anzeigeeinheit

Schnittstellen	
IO-Link-Device	
Übertragungstyp	COM2 (38,4 kBaud)
IO-Link Revision	1.1

Umgebungsbedingungen		
Umgebungstemperatur	[°C]	-25...80
Lagertemperatur	[°C]	-40...100
Schutzart		IP 67

Zulassungen / Prüfungen		
EMV		DIN EN 61000-6-2 DIN EN 61000-6-3
Schockfestigkeit		DIN IEC 68-2-27: 50 g (11 ms)
Vibrationsfestigkeit		DIN EN 60068-2-6 20 g (10...2000 Hz)
MTTF	[Jahre]	470
Zulassungsnummer UL		K013

Mechanische Daten		
-------------------	--	--

## TN2511

TN-045K CBD18-MFPKG/US/

Temperatursensoren

Prozessanschluss	Innengewinde M18 x 1,5 für Adapter
Werkstoffe in Kontakt mit dem Medium	1.4404 (V4A / 316L); O-Ring: FKM 8x1,5 gr 80° Shore A
Stablänge L [mm]	45
Einbaulänge EL [mm]	45
Gehäusewerkstoffe	1.4404 (V4A / 316L); PBT+PC-GF 30; PBT-GF 20; PC
Gewicht [kg]	0,206

### Anzeigen / Bedienelemente

Anzeige	Anzeigeeinheit 2 x LED grün Schaltzustand LED gelb 4-stellige alphanumerische Anzeige / Wechselanzeige Messwerte (rot und grün)
---------	--

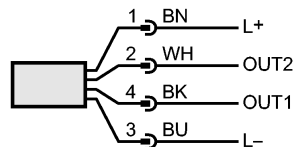
### Elektrischer Anschluss

Anschluss	M12-Steckverbindung; Kontakte vergoldet
-----------	---

#### Anschlussbelegung

Adernfarben

BK schwarz  
BN braun  
BU blau  
WH weiß



OUT1: Schaltausgang oder IO-Link  
OUT2: Analogausgang  
Farbkennzeichnung nach DIN EN 60947-5-2

### Bemerkungen

Bemerkungen	*) Stromausgang **) Spannungsausgang ***) nach DIN EN 60751 MS = eingestellte Messspanne Die Werte für Genauigkeit gelten für bewegtes Wasser. Betriebsspannung "supply class 2" gemäß cULus
-------------	---

Verpackungseinheit [Stück]	1
----------------------------	---