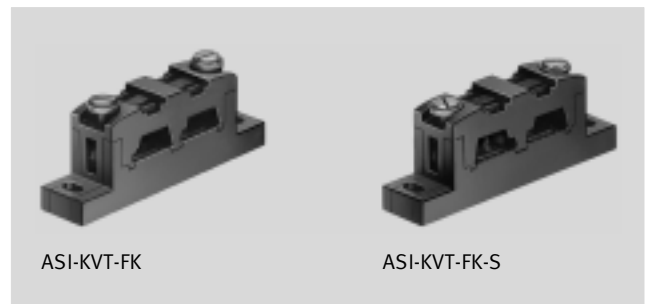


# Elektrische Verbindungstechnik, für AS-Interface

Datenblatt

## Kabelverteiler ASI-KVT-FK

- Flachkabelverteiler zum Verzweigen des AS-Interface-Netzes an beliebiger Stelle
- für parallele oder für symmetrische Kabelverlegung
- verpolungssicher



Allgemeine Technische Daten	
Einbaulage	beliebig
Befestigungsart	mit Durchgangsbohrung
Betriebsspannungsbereich [V AC]	0 ... 60
[V DC]	0 ... 75
Strombelastbarkeit [A]	3
Anschlussart	Durchdringungstechnik
Anschlussquerschnitt [mm <sup>2</sup> ]	1,5
Schutzart	IP65 (komplett montiert)
Produktgewicht [g]	7,2

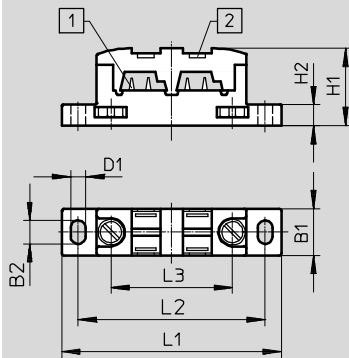
Werkstoffe	
Gehäuse	PA
Steckkontakte	Bronze

Betriebs- und Umweltbedingungen	
Umgebungstemperatur [°C] bei beweglicher Kabelverlegung	-5 ... +50
Lagertemperatur [°C]	-30 ... +85

## Abmessungen

Download CAD-Daten → [www.festo.com](http://www.festo.com)

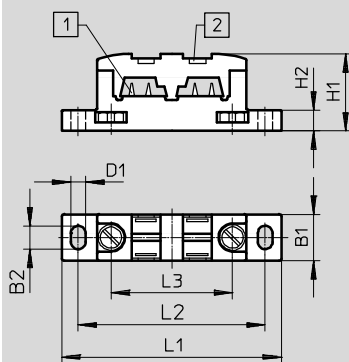
### ASI-KVT-FK



- 1 Kontaktschwerter für die Kontaktierung des Flachkabels
- 2 Befestigungsmöglichkeit für die Bezeichnungsschilder IBS-6x10

Typ	B1	B2	D1	H1	H2	L1	L2	L3
ASI-KVT-FK	10	5	3,2	16,5	4,5	47	40	26

### ASI-KVT-FK-S



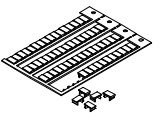
- 1 Kontaktschwerter für die Kontaktierung des Flachkabels
- 2 Befestigungsmöglichkeit für die Bezeichnungsschilder IBS-6x10

Typ	B1	B2	D1	H1	H2	L1	L2	L3
ASI-KVT-FK-S	10	5	3,2	16,5	4,5	47	40	26

## Bestellangaben

	Teile-Nr.	Typ
Kabeldurchführung parallel	<b>18786</b>	<b>ASI-KVT-FK</b>
Kabeldurchführung symmetrisch	<b>18797</b>	<b>ASI-KVT-FK-S</b>

## Bestellangaben – Zubehör

	Beschreibung	Teile-Nr.	Typ
	Bezeichnungsschilder 6x10 mm, 64 Stück, im Rahmen	<b>18576</b>	<b>IBS-6x10</b>