

Magnesy z gwintem wewnętrznym z NdFeB

Opis artykułu/ilustracje produktu



Opis

Materiał:

Korpus stalowy.
Rdzeń magnesu NdFeB.

Wersja:

Obudowa ocynkowana.

Wskazówka:

System z osłoną.

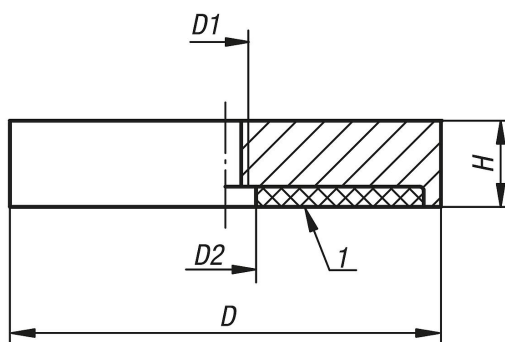
Zakres temperatury:

maks. 80 °C.

Wskazówka dotycząca planu:

1) Powierzchnia przylegająca

Rysunki



Przegląd artykułów

Magnesy z gwintem wewnętrznym z NdFeB

Nr Zamówienia	D	D1	D2	H	Siła przyczepność N
K0556.01	32	M5	5,5	7	330
K0556.02	40	M5	10,5	8	550
K0556.03	63	M10	11,7	14	1100
K0556.04	75	M10	13	15	1750