

Cerniere • con frizione regolabile
25160.0505



Descrizione prodotto

Le cerniere sono caratterizzate dalla loro costruzione compatta e stabile e dalla possibilità di regolazione della frizione. Il design garantisce che la cerniera non giochi (sia radialmente che assialmente).

Materiale

Cono di attrito
• Plastica POM

Corpo
• Zinco pressofuso, plastificato nero opaco, simile a RAL 9005

Perno
• Acciaio, zincato e passivato

Dado
• Acciaio, zincato e passivato

Assemblaggio

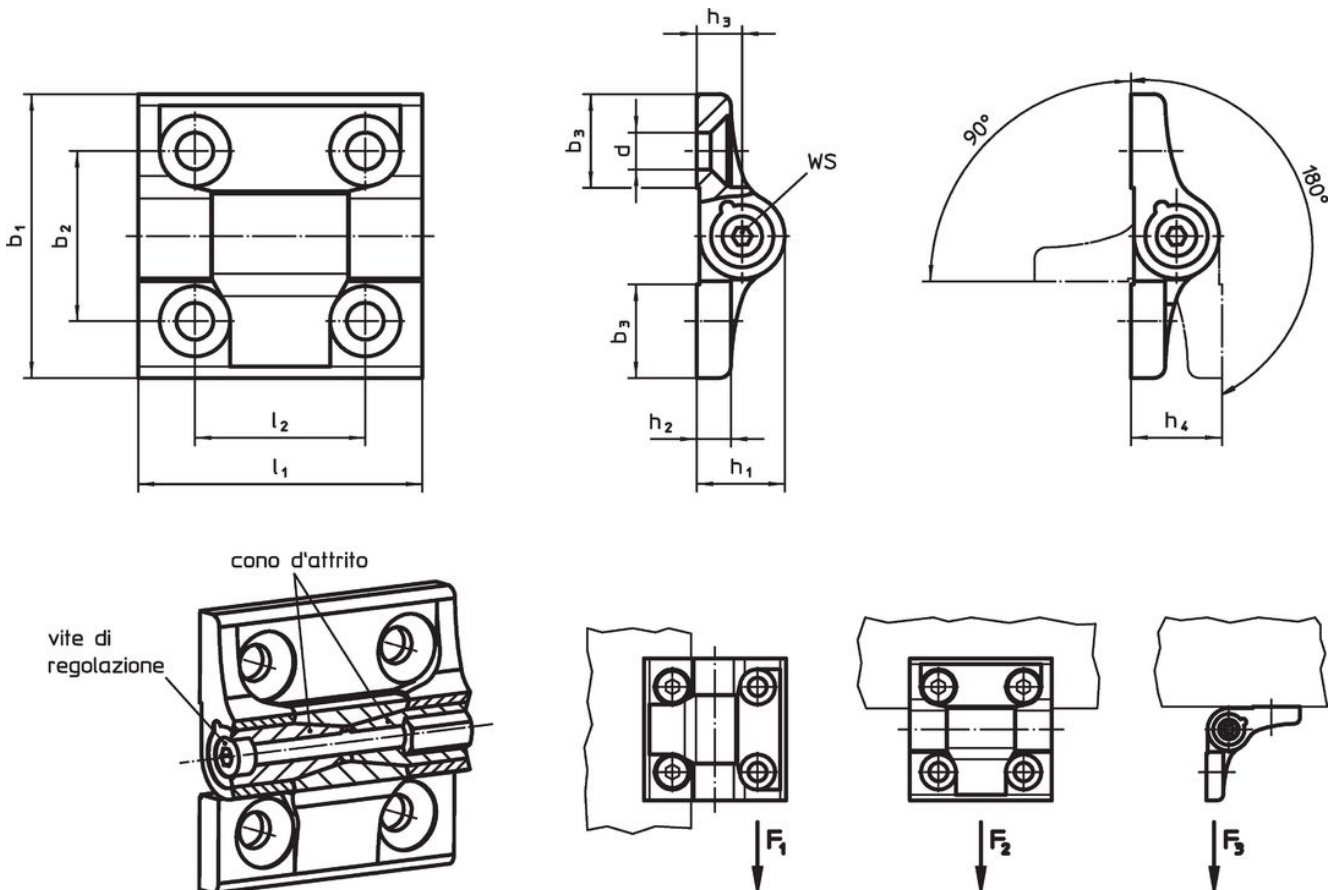
Installazione della cerniera sul componente. La facilità di rotazione della cerniera può quindi essere regolata stringendo o allentando il perno della cerniera. Ciò consente di applicare una forza frenante costante in tutto il campo di rotazione.

Maggiori informazioni

Altri prodotti

- Piastre distanziali, per cerniere
- Piastre filettate, per cerniere
- Fermi, per cerniere

Disegno



Caratteristiche

| Dimensioni | | | | | | | | | | | SW | Carico | | | Perno | | max. | | Codice |
|----------------|----------------|----------------|-----|----------------|----------------|----------------|----------------|----------------|----------------|------|--|--|-------------------------------|-----------------------------|-------------------|------|------|------------|--------|
| b ₁ | b ₂ | b ₃ | d | h ₁ | h ₂ | h ₃ | h ₄ | l ₁ | l ₂ | | Capacità di carico radiale F ₁ max. | Capacità di carico assiale F ₂ max. | Carico F ₃ max. | Coppia di serraggio max. | Coppia di attrito | | | | |
| [mm] | | | | | | | | | | [mm] | [kN] | | | [Nm] | | [°C] | [g] | | |
| nero | | | | | | | | | | | | | | | | | | | |
| 50 | 30 | 16,5 | 6,5 | 15,5 | 6 | 8 | 16 | 50 | 30 | 3 | 3,2 | 1,6 | 2 | 0,75 | 4 | 80 | 94 | 25160.0505 | |

Conformità

Conforme alla normativa RoHS

Contiene piombo - conforme alle eccezioni 6a / 6b / 6c.

Contiene sostanze SVHC >0,1% p/p

Contiene piombo - elenco SVHC [REACH] aggiornato al 14.06.2023.

Contiene sostanze della Proposition 65



L'esposizione al piombo può causare cancro e danni riproduttivi
<https://www.P65Warnings.ca.gov/>

Privo di minerali di conflitto

Questo prodotto non contiene sostanze designate come "minerali da conflitto" come tantalio, stagno, oro o tungsteno della Repubblica Democratica del Congo o dei paesi limitrofi.