

Klemmhebel Kunststoff mit Außengewinde und Druckknopf, Gewindeeinsatz Edelstahl

Artikelbeschreibung/Produktabbildungen



Beschreibung

Werkstoff:

Griffhebel aus glasfaserverstärktem Kunststoff mit Zahnring aus Zinkdruckguss.
Stahlteile Edelstahl 1.4305.
Druckknopf Kunststoff (POM).

Ausführung:

Stahlteile blank.

Hinweis:

Die Standardfarben sind:
Klemmhebel schwarzgrau, Druckknopf verkehrsrot.
Klemmhebel orange, Druckknopf schwarzgrau.
Klemmhebel verkehrsrot, Druckknopf schwarzgrau.

Bei $L \geq 60$ mm beträgt die Gewindelänge 60 mm.

Auf Anfrage:

Weitere Außengewinde, Schraubenlängen sowie Sonderausführungen.
Maß "H1" auf Wunsch in anderen Längen gegen Aufpreis lieferbar.

Zeichnungshinweis:

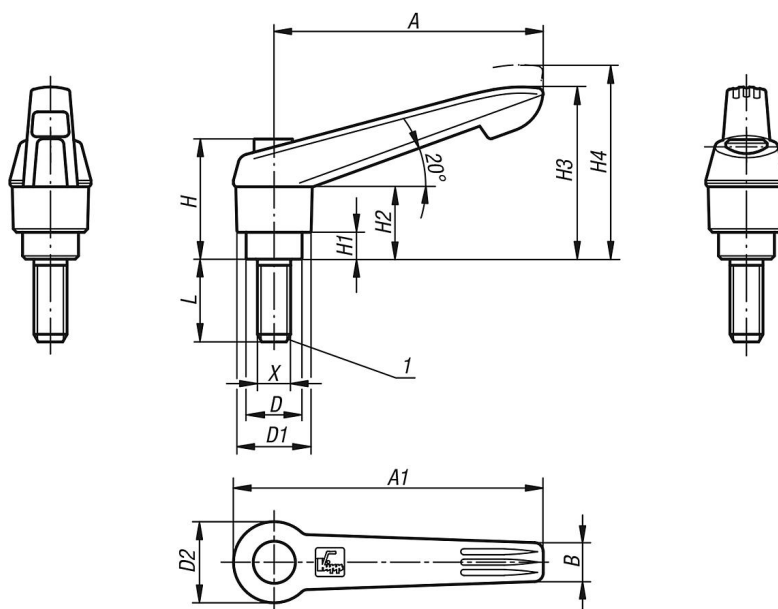
1) Kegelkuppe DIN EN ISO 4753

Klemmhebel Kunststoff mit Außengewinde und Druckknopf, Gewindeeinsatz Edelstahl

Artikelbeschreibung/Produktabbildungen



Zeichnungen



Artikelübersicht

Klemmhebel mit Druckknopf mit Außengewinde, Stahlteile aus Edelstahl

Bestellnummer	Farbe Grundkörper	Größe	X	D	D1	D2	H	H1	H2	H3	H4	A	A1	B	Zähnezahl	L
K0270.71105X10	schwarzgrau RAL 7021	1	M5	10	13	14,5	25,5	4	15	30	33,5	40	47	7,5	16	10
K0270.71105X15	schwarzgrau RAL 7021	1	M5	10	13	14,5	25,5	4	15	30	33,5	40	47	7,5	16	15
K0270.71105X20	schwarzgrau RAL 7021	1	M5	10	13	14,5	25,5	4	15	30	33,5	40	47	7,5	16	20
K0270.71105X25	schwarzgrau RAL 7021	1	M5	10	13	14,5	25,5	4	15	30	33,5	40	47	7,5	16	25
K0270.72105X10	reinorange RAL 2004	1	M5	10	13	14,5	25,5	4	15	30	33,5	40	47	7,5	16	10
K0270.72105X15	reinorange RAL 2004	1	M5	10	13	14,5	25,5	4	15	30	33,5	40	47	7,5	16	15
K0270.72105X20	reinorange RAL 2004	1	M5	10	13	14,5	25,5	4	15	30	33,5	40	47	7,5	16	20
K0270.72105X25	reinorange RAL 2004	1	M5	10	13	14,5	25,5	4	15	30	33,5	40	47	7,5	16	25
K0270.73105X10	verkehrsrot RAL 3020	1	M5	10	13	14,5	25,5	4	15	30	33,5	40	47	7,5	16	10
K0270.73105X15	verkehrsrot RAL 3020	1	M5	10	13	14,5	25,5	4	15	30	33,5	40	47	7,5	16	15
K0270.73105X20	verkehrsrot RAL 3020	1	M5	10	13	14,5	25,5	4	15	30	33,5	40	47	7,5	16	20
K0270.73105X25	verkehrsrot RAL 3020	1	M5	10	13	14,5	25,5	4	15	30	33,5	40	47	7,5	16	25

Klemmhebel Kunststoff mit Außengewinde und Druckknopf, Gewindeinsatz Edelstahl

Artikelübersicht

Bestellnummer	Farbe Grundkörper	Größe	X	D	D1	D2	H	H1	H2	H3	H4	A	A1	B	Zähnezahl	L
K0270.71106X10	schwarzgrau RAL 7021	1	M6	10	13	14,5	25,5	4	15	30	33,5	40	47	7,5	16	10
K0270.71106X15	schwarzgrau RAL 7021	1	M6	10	13	14,5	25,5	4	15	30	33,5	40	47	7,5	16	15
K0270.71106X20	schwarzgrau RAL 7021	1	M6	10	13	14,5	25,5	4	15	30	33,5	40	47	7,5	16	20
K0270.71106X25	schwarzgrau RAL 7021	1	M6	10	13	14,5	25,5	4	15	30	33,5	40	47	7,5	16	25
K0270.71106X30	schwarzgrau RAL 7021	1	M6	10	13	14,5	25,5	4	15	30	33,5	40	47	7,5	16	30
K0270.71106X40	schwarzgrau RAL 7021	1	M6	10	13	14,5	25,5	4	15	30	33,5	40	47	7,5	16	40
K0270.71106X50	schwarzgrau RAL 7021	1	M6	10	13	14,5	25,5	4	15	30	33,5	40	47	7,5	16	50
K0270.72106X10	reinorange RAL 2004	1	M6	10	13	14,5	25,5	4	15	30	33,5	40	47	7,5	16	10
K0270.72106X15	reinorange RAL 2004	1	M6	10	13	14,5	25,5	4	15	30	33,5	40	47	7,5	16	15
K0270.72106X20	reinorange RAL 2004	1	M6	10	13	14,5	25,5	4	15	30	33,5	40	47	7,5	16	20
K0270.72106X25	reinorange RAL 2004	1	M6	10	13	14,5	25,5	4	15	30	33,5	40	47	7,5	16	25
K0270.72106X30	reinorange RAL 2004	1	M6	10	13	14,5	25,5	4	15	30	33,5	40	47	7,5	16	30
K0270.72106X40	reinorange RAL 2004	1	M6	10	13	14,5	25,5	4	15	30	33,5	40	47	7,5	16	40
K0270.72106X50	reinorange RAL 2004	1	M6	10	13	14,5	25,5	4	15	30	33,5	40	47	7,5	16	50
K0270.73106X10	verkehrsrot RAL 3020	1	M6	10	13	14,5	25,5	4	15	30	33,5	40	47	7,5	16	10
K0270.73106X15	verkehrsrot RAL 3020	1	M6	10	13	14,5	25,5	4	15	30	33,5	40	47	7,5	16	15
K0270.73106X20	verkehrsrot RAL 3020	1	M6	10	13	14,5	25,5	4	15	30	33,5	40	47	7,5	16	20
K0270.73106X25	verkehrsrot RAL 3020	1	M6	10	13	14,5	25,5	4	15	30	33,5	40	47	7,5	16	25
K0270.73106X30	verkehrsrot RAL 3020	1	M6	10	13	14,5	25,5	4	15	30	33,5	40	47	7,5	16	30
K0270.73106X40	verkehrsrot RAL 3020	1	M6	10	13	14,5	25,5	4	15	30	33,5	40	47	7,5	16	40
K0270.73106X50	verkehrsrot RAL 3020	1	M6	10	13	14,5	25,5	4	15	30	33,5	40	47	7,5	16	50
K0270.71206X15	schwarzgrau RAL 7021	2	M6	13,5	18	19,5	29,5	6,5	17,5	41,5	45,5	65	75	9,5	20	15
K0270.71206X20	schwarzgrau RAL 7021	2	M6	13,5	18	19,5	29,5	6,5	17,5	41,5	45,5	65	75	9,5	20	20
K0270.71206X25	schwarzgrau RAL 7021	2	M6	13,5	18	19,5	29,5	6,5	17,5	41,5	45,5	65	75	9,5	20	25
K0270.71206X30	schwarzgrau RAL 7021	2	M6	13,5	18	19,5	29,5	6,5	17,5	41,5	45,5	65	75	9,5	20	30
K0270.71206X40	schwarzgrau RAL 7021	2	M6	13,5	18	19,5	29,5	6,5	17,5	41,5	45,5	65	75	9,5	20	40
K0270.71206X50	schwarzgrau RAL 7021	2	M6	13,5	18	19,5	29,5	6,5	17,5	41,5	45,5	65	75	9,5	20	50
K0270.71206X60	schwarzgrau RAL 7021	2	M6	13,5	18	19,5	29,5	6,5	17,5	41,5	45,5	65	75	9,5	20	60
K0270.72206X15	reinorange RAL 2004	2	M6	13,5	18	19,5	29,5	6,5	17,5	41,5	45,5	65	75	9,5	20	15
K0270.72206X20	reinorange RAL 2004	2	M6	13,5	18	19,5	29,5	6,5	17,5	41,5	45,5	65	75	9,5	20	20
K0270.72206X25	reinorange RAL 2004	2	M6	13,5	18	19,5	29,5	6,5	17,5	41,5	45,5	65	75	9,5	20	25
K0270.72206X30	reinorange RAL 2004	2	M6	13,5	18	19,5	29,5	6,5	17,5	41,5	45,5	65	75	9,5	20	30
K0270.72206X40	reinorange RAL 2004	2	M6	13,5	18	19,5	29,5	6,5	17,5	41,5	45,5	65	75	9,5	20	40
K0270.72206X50	reinorange RAL 2004	2	M6	13,5	18	19,5	29,5	6,5	17,5	41,5	45,5	65	75	9,5	20	50
K0270.72206X60	reinorange RAL 2004	2	M6	13,5	18	19,5	29,5	6,5	17,5	41,5	45,5	65	75	9,5	20	60
K0270.73206X15	verkehrsrot RAL 3020	2	M6	13,5	18	19,5	29,5	6,5	17,5	41,5	45,5	65	75	9,5	20	15
K0270.73206X20	verkehrsrot RAL 3020	2	M6	13,5	18	19,5	29,5	6,5	17,5	41,5	45,5	65	75	9,5	20	20
K0270.73206X25	verkehrsrot RAL 3020	2	M6	13,5	18	19,5	29,5	6,5	17,5	41,5	45,5	65	75	9,5	20	25
K0270.73206X30	verkehrsrot RAL 3020	2	M6	13,5	18	19,5	29,5	6,5	17,5	41,5	45,5	65	75	9,5	20	30
K0270.73206X40	verkehrsrot RAL 3020	2	M6	13,5	18	19,5	29,5	6,5	17,5	41,5	45,5	65	75	9,5	20	40
K0270.73206X50	verkehrsrot RAL 3020	2	M6	13,5	18	19,5	29,5	6,5	17,5	41,5	45,5	65	75	9,5	20	50
K0270.73206X60	verkehrsrot RAL 3020	2	M6	13,5	18	19,5	29,5	6,5	17,5	41,5	45,5	65	75	9,5	20	60
K0270.71208X15	schwarzgrau RAL 7021	2	M8	13,5	18	19,5	29,5	6,5	17,5	41,5	45,5	65	75	9,5	20	15
K0270.71208X20	schwarzgrau RAL 7021	2	M8	13,5	18	19,5	29,5	6,5	17,5	41,5	45,5	65	75	9,5	20	20
K0270.71208X25	schwarzgrau RAL 7021	2	M8	13,5	18	19,5	29,5	6,5	17,5	41,5	45,5	65	75	9,5	20	25
K0270.71208X30	schwarzgrau RAL 7021	2	M8	13,5	18	19,5	29,5	6,5	17,5	41,5	45,5	65	75	9,5	20	30
K0270.71208X40	schwarzgrau RAL 7021	2	M8	13,5	18	19,5	29,5	6,5	17,5	41,5	45,5	65	75	9,5	20	40
K0270.71208X50	schwarzgrau RAL 7021	2	M8	13,5	18	19,5	29,5	6,5	17,5	41,5	45,5	65	75	9,5	20	50
K0270.71208X60	schwarzgrau RAL 7021	2	M8	13,5	18	19,5	29,5	6,5	17,5	41,5	45,5	65	75	9,5	20	60
K0270.72208X15	reinorange RAL 2004	2	M8	13,5	18	19,5	29,5	6,5	17,5	41,5	45,5	65	75	9,5	20	15
K0270.72208X20	reinorange RAL 2004	2	M8	13,5	18	19,5	29,5	6,5	17,5	41,5	45,5	65	75	9,5	20	20
K0270.72208X25	reinorange RAL 2004	2	M8	13,5	18	19,5	29,5	6,5	17,5	41,5	45,5	65	75	9,5	20	25
K0270.72208X30	reinorange RAL 2004	2	M8	13,5	18	19,5	29,5	6,5	17,5	41,5	45,5	65	75	9,5	20	30
K0270.72208X40	reinorange RAL 2004	2	M8	13,5	18	19,5	29,5	6,5	17,5	41,5	45,5	65	75	9,5	20	40
K0270.72208X50	reinorange RAL 2004	2	M8	13,5	18	19,5	29,5	6,5	17,5	41,5	45,5	65	75	9,5	20	50
K0270.72208X60	reinorange RAL 2004	2	M8	13,5	18	19,5	29,5	6,5	17,5	41,5	45,5	65	75	9,5	20	60
K0270.73208X15	verkehrsrot RAL 3020	2	M8	13,5	18	19,5	29,5	6,5	17,5	41,5	45,5	65	75	9,5	20	15
K0270.73208X20	verkehrsrot RAL 3020	2	M8	13,5	18	19,5	29,5	6,5	17,5	41,5	45,5	65	75	9,5	20	20
K0270.73208X25	verkehrsrot RAL 3020	2	M8	13,5	18	19,5	29,5	6,5	17,5	41,5	45,5	65	75	9,5	20	25
K0270.73208X30	verkehrsrot RAL 3020	2	M8	13,5	18	19,5	29,5	6,5	17,5	41,5	45,5	65	75	9,5	20	30
K0270.73208X40	verkehrsrot RAL 3020	2	M8	13,5	18	19,5	29,5	6,5	17,5	41,5	45,5	65	75	9,5	20	40
K0270.73208X50	verkehrsrot RAL 3020	2	M8	13,5	18	19,5	29,5	6,5	17,5	41,5	45,5	65	75	9,5	20	50

Klemmhebel Kunststoff mit Außengewinde und Druckknopf, Gewindeeinsatz Edelstahl

Artikelübersicht

Bestellnummer	Farbe Grundkörper	Größe	X	D	D1	D2	H	H1	H2	H3	H4	A	A1	B	Zähnezahl	L
K0270.73208X60	verkehrsrot RAL 3020	2	M8	13,5	18	19,5	29,5	6,5	17,5	41,5	45,5	65	75	9,5	20	60
K0270.71210X20	schwarzgrau RAL 7021	2	M10	13,5	18	19,5	29,5	6,5	17,5	41,5	45,5	65	75	9,5	20	20
K0270.71210X25	schwarzgrau RAL 7021	2	M10	13,5	18	19,5	29,5	6,5	17,5	41,5	45,5	65	75	9,5	20	25
K0270.71210X30	schwarzgrau RAL 7021	2	M10	13,5	18	19,5	29,5	6,5	17,5	41,5	45,5	65	75	9,5	20	30
K0270.71210X40	schwarzgrau RAL 7021	2	M10	13,5	18	19,5	29,5	6,5	17,5	41,5	45,5	65	75	9,5	20	40
K0270.71210X50	schwarzgrau RAL 7021	2	M10	13,5	18	19,5	29,5	6,5	17,5	41,5	45,5	65	75	9,5	20	50
K0270.71210X60	schwarzgrau RAL 7021	2	M10	13,5	18	19,5	29,5	6,5	17,5	41,5	45,5	65	75	9,5	20	60
K0270.72210X20	reinorange RAL 2004	2	M10	13,5	18	19,5	29,5	6,5	17,5	41,5	45,5	65	75	9,5	20	20
K0270.72210X25	reinorange RAL 2004	2	M10	13,5	18	19,5	29,5	6,5	17,5	41,5	45,5	65	75	9,5	20	25
K0270.72210X30	reinorange RAL 2004	2	M10	13,5	18	19,5	29,5	6,5	17,5	41,5	45,5	65	75	9,5	20	30
K0270.72210X40	reinorange RAL 2004	2	M10	13,5	18	19,5	29,5	6,5	17,5	41,5	45,5	65	75	9,5	20	40
K0270.72210X50	reinorange RAL 2004	2	M10	13,5	18	19,5	29,5	6,5	17,5	41,5	45,5	65	75	9,5	20	50
K0270.72210X60	reinorange RAL 2004	2	M10	13,5	18	19,5	29,5	6,5	17,5	41,5	45,5	65	75	9,5	20	60
K0270.73210X20	verkehrsrot RAL 3020	2	M10	13,5	18	19,5	29,5	6,5	17,5	41,5	45,5	65	75	9,5	20	20
K0270.73210X25	verkehrsrot RAL 3020	2	M10	13,5	18	19,5	29,5	6,5	17,5	41,5	45,5	65	75	9,5	20	25
K0270.73210X30	verkehrsrot RAL 3020	2	M10	13,5	18	19,5	29,5	6,5	17,5	41,5	45,5	65	75	9,5	20	30
K0270.73210X40	verkehrsrot RAL 3020	2	M10	13,5	18	19,5	29,5	6,5	17,5	41,5	45,5	65	75	9,5	20	40
K0270.73210X50	verkehrsrot RAL 3020	2	M10	13,5	18	19,5	29,5	6,5	17,5	41,5	45,5	65	75	9,5	20	50
K0270.73210X60	verkehrsrot RAL 3020	2	M10	13,5	18	19,5	29,5	6,5	17,5	41,5	45,5	65	75	9,5	20	60
K0270.71308X20	schwarzgrau RAL 7021	3	M8	16	21,5	23	38,5	10	24	53,5	58	80	91,5	11	22	20
K0270.71308X25	schwarzgrau RAL 7021	3	M8	16	21,5	23	38,5	10	24	53,5	58	80	91,5	11	22	25
K0270.71308X30	schwarzgrau RAL 7021	3	M8	16	21,5	23	38,5	10	24	53,5	58	80	91,5	11	22	30
K0270.71308X40	schwarzgrau RAL 7021	3	M8	16	21,5	23	38,5	10	24	53,5	58	80	91,5	11	22	40
K0270.71308X50	schwarzgrau RAL 7021	3	M8	16	21,5	23	38,5	10	24	53,5	58	80	91,5	11	22	50
K0270.71308X60	schwarzgrau RAL 7021	3	M8	16	21,5	23	38,5	10	24	53,5	58	80	91,5	11	22	60
K0270.72308X20	reinorange RAL 2004	3	M8	16	21,5	23	38,5	10	24	53,5	58	80	91,5	11	22	20
K0270.72308X25	reinorange RAL 2004	3	M8	16	21,5	23	38,5	10	24	53,5	58	80	91,5	11	22	25
K0270.72308X30	reinorange RAL 2004	3	M8	16	21,5	23	38,5	10	24	53,5	58	80	91,5	11	22	30
K0270.72308X40	reinorange RAL 2004	3	M8	16	21,5	23	38,5	10	24	53,5	58	80	91,5	11	22	40
K0270.72308X50	reinorange RAL 2004	3	M8	16	21,5	23	38,5	10	24	53,5	58	80	91,5	11	22	50
K0270.72308X60	reinorange RAL 2004	3	M8	16	21,5	23	38,5	10	24	53,5	58	80	91,5	11	22	60
K0270.73308X20	verkehrsrot RAL 3020	3	M8	16	21,5	23	38,5	10	24	53,5	58	80	91,5	11	22	20
K0270.73308X25	verkehrsrot RAL 3020	3	M8	16	21,5	23	38,5	10	24	53,5	58	80	91,5	11	22	25
K0270.73308X30	verkehrsrot RAL 3020	3	M8	16	21,5	23	38,5	10	24	53,5	58	80	91,5	11	22	30
K0270.73308X40	verkehrsrot RAL 3020	3	M8	16	21,5	23	38,5	10	24	53,5	58	80	91,5	11	22	40
K0270.73308X50	verkehrsrot RAL 3020	3	M8	16	21,5	23	38,5	10	24	53,5	58	80	91,5	11	22	50
K0270.73308X60	verkehrsrot RAL 3020	3	M8	16	21,5	23	38,5	10	24	53,5	58	80	91,5	11	22	60
K0270.71310X20	schwarzgrau RAL 7021	3	M10	16	21,5	23	38,5	10	24	53,5	58	80	91,5	11	22	20
K0270.71310X25	schwarzgrau RAL 7021	3	M10	16	21,5	23	38,5	10	24	53,5	58	80	91,5	11	22	25
K0270.71310X30	schwarzgrau RAL 7021	3	M10	16	21,5	23	38,5	10	24	53,5	58	80	91,5	11	22	30
K0270.71310X40	schwarzgrau RAL 7021	3	M10	16	21,5	23	38,5	10	24	53,5	58	80	91,5	11	22	40
K0270.71310X50	schwarzgrau RAL 7021	3	M10	16	21,5	23	38,5	10	24	53,5	58	80	91,5	11	22	50
K0270.71310X60	schwarzgrau RAL 7021	3	M10	16	21,5	23	38,5	10	24	53,5	58	80	91,5	11	22	60
K0270.72310X20	reinorange RAL 2004	3	M10	16	21,5	23	38,5	10	24	53,5	58	80	91,5	11	22	20
K0270.72310X25	reinorange RAL 2004	3	M10	16	21,5	23	38,5	10	24	53,5	58	80	91,5	11	22	25
K0270.72310X30	reinorange RAL 2004	3	M10	16	21,5	23	38,5	10	24	53,5	58	80	91,5	11	22	30
K0270.72310X40	reinorange RAL 2004	3	M10	16	21,5	23	38,5	10	24	53,5	58	80	91,5	11	22	40
K0270.72310X50	reinorange RAL 2004	3	M10	16	21,5	23	38,5	10	24	53,5	58	80	91,5	11	22	50
K0270.72310X60	reinorange RAL 2004	3	M10	16	21,5	23	38,5	10	24	53,5	58	80	91,5	11	22	60
K0270.73310X20	verkehrsrot RAL 3020	3	M10	16	21,5	23	38,5	10	24	53,5	58	80	91,5	11	22	20
K0270.73310X25	verkehrsrot RAL 3020	3	M10	16	21,5	23	38,5	10	24	53,5	58	80	91,5	11	22	25
K0270.73310X30	verkehrsrot RAL 3020	3	M10	16	21,5	23	38,5	10	24	53,5	58	80	91,5	11	22	30
K0270.73310X40	verkehrsrot RAL 3020	3	M10	16	21,5	23	38,5	10	24	53,5	58	80	91,5	11	22	40
K0270.73310X50	verkehrsrot RAL 3020	3	M10	16	21,5	23	38,5	10	24	53,5	58	80	91,5	11	22	50
K0270.73310X60	verkehrsrot RAL 3020	3	M10	16	21,5	23	38,5	10	24	53,5	58	80	91,5	11	22	60
K0270.71412X25	schwarzgrau RAL 7021	4	M12	19	25,5	27,5	44,6	10	26	61	66	95	109	13	24	25
K0270.71412X30	schwarzgrau RAL 7021	4	M12	19	25,5	27,5	44,6	10	26	61	66	95	109	13	24	30
K0270.71412X40	schwarzgrau RAL 7021	4	M12	19	25,5	27,5	44,6	10	26	61	66	95	109	13	24	40
K0270.71412X50	schwarzgrau RAL 7021	4	M12	19	25,5	27,5	44,6	10	26	61	66	95	109	13	24	50
K0270.71412X60	schwarzgrau RAL 7021	4	M12	19	25,5	27,5	44,6	10	26	61	66	95	109	13	24	60
K0270.72412X25	reinorange RAL 2004	4	M12	19	25,5	27,5	44,6	10	26	61	66	95	109	13	24	25
K0270.72412X30	reinorange RAL 2004	4	M12	19	25,5	27,5	44,6	10	26	61	66	95	109	13	24	30

Klemmhebel Kunststoff mit Außengewinde und Druckknopf, Gewindeinsatz Edelstahl

Artikelübersicht

Bestellnummer	Farbe Grundkörper	Größe	X	D	D1	D2	H	H1	H2	H3	H4	A	A1	B	Zähnezahl	L
K0270.72412X40	reinorange RAL 2004	4	M12	19	25,5	27,5	44,6	10	26	61	66	95	109	13	24	40
K0270.72412X50	reinorange RAL 2004	4	M12	19	25,5	27,5	44,6	10	26	61	66	95	109	13	24	50
K0270.72412X60	reinorange RAL 2004	4	M12	19	25,5	27,5	44,6	10	26	61	66	95	109	13	24	60
K0270.73412X25	verkehrsrot RAL 3020	4	M12	19	25,5	27,5	44,6	10	26	61	66	95	109	13	24	25
K0270.73412X30	verkehrsrot RAL 3020	4	M12	19	25,5	27,5	44,6	10	26	61	66	95	109	13	24	30
K0270.73412X40	verkehrsrot RAL 3020	4	M12	19	25,5	27,5	44,6	10	26	61	66	95	109	13	24	40
K0270.73412X50	verkehrsrot RAL 3020	4	M12	19	25,5	27,5	44,6	10	26	61	66	95	109	13	24	50
K0270.73412X60	verkehrsrot RAL 3020	4	M12	19	25,5	27,5	44,6	10	26	61	66	95	109	13	24	60
K0270.71516X30	schwarzgrau RAL 7021	5	M16	23	30	32,5	50,6	12	33	72	77	110	126	15,5	26	30
K0270.71516X40	schwarzgrau RAL 7021	5	M16	23	30	32,5	50,6	12	33	72	77	110	126	15,5	26	40
K0270.71516X50	schwarzgrau RAL 7021	5	M16	23	30	32,5	50,6	12	33	72	77	110	126	15,5	26	50
K0270.71516X60	schwarzgrau RAL 7021	5	M16	23	30	32,5	50,6	12	33	72	77	110	126	15,5	26	60
K0270.72516X30	reinorange RAL 2004	5	M16	23	30	32,5	50,6	12	33	72	77	110	126	15,5	26	30
K0270.72516X40	reinorange RAL 2004	5	M16	23	30	32,5	50,6	12	33	72	77	110	126	15,5	26	40
K0270.72516X50	reinorange RAL 2004	5	M16	23	30	32,5	50,6	12	33	72	77	110	126	15,5	26	50
K0270.72516X60	reinorange RAL 2004	5	M16	23	30	32,5	50,6	12	33	72	77	110	126	15,5	26	60
K0270.73516X30	verkehrsrot RAL 3020	5	M16	23	30	32,5	50,6	12	33	72	77	110	126	15,5	26	30
K0270.73516X40	verkehrsrot RAL 3020	5	M16	23	30	32,5	50,6	12	33	72	77	110	126	15,5	26	40
K0270.73516X50	verkehrsrot RAL 3020	5	M16	23	30	32,5	50,6	12	33	72	77	110	126	15,5	26	50
K0270.73516X60	verkehrsrot RAL 3020	5	M16	23	30	32,5	50,6	12	33	72	77	110	126	15,5	26	60