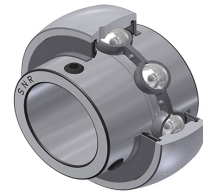


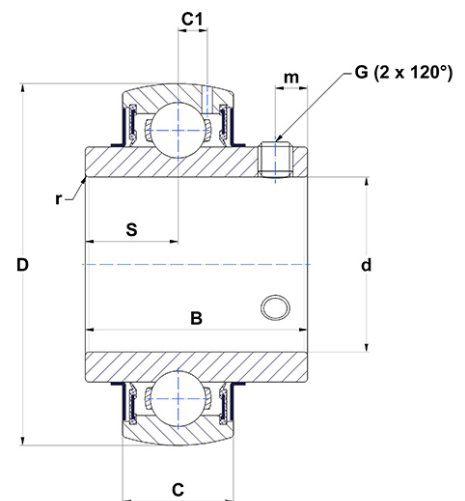
Technisches Datenblatt PDF UC207G2



Lagereinsätze

Verzinkter Einsatz, Sphärischer Außendurchmesser mit Sicherungsstift, Befestigung mit Spanschraube, Dichtung mit Schleuderscheibe, Lebensmittelfett

Technische Eigenschaften	
B	42,90 mm
C	20 mm
C1	5,80 mm
d	35 mm
D	72 mm
G	M8x1
m	6,50 mm
r	1.1
S	17,50 mm
SW	4 mm



m.ncatalog.fo.featuresotherperformance	
C	25,70 kN
C0	15,20 kN
T min.	-20 °C
T max.	100 °C

Andere Merkmale	
Gewicht	0,47 kg
Empfohlenes Anzugsmoment für Befestigungsschraube	11,50 Nm