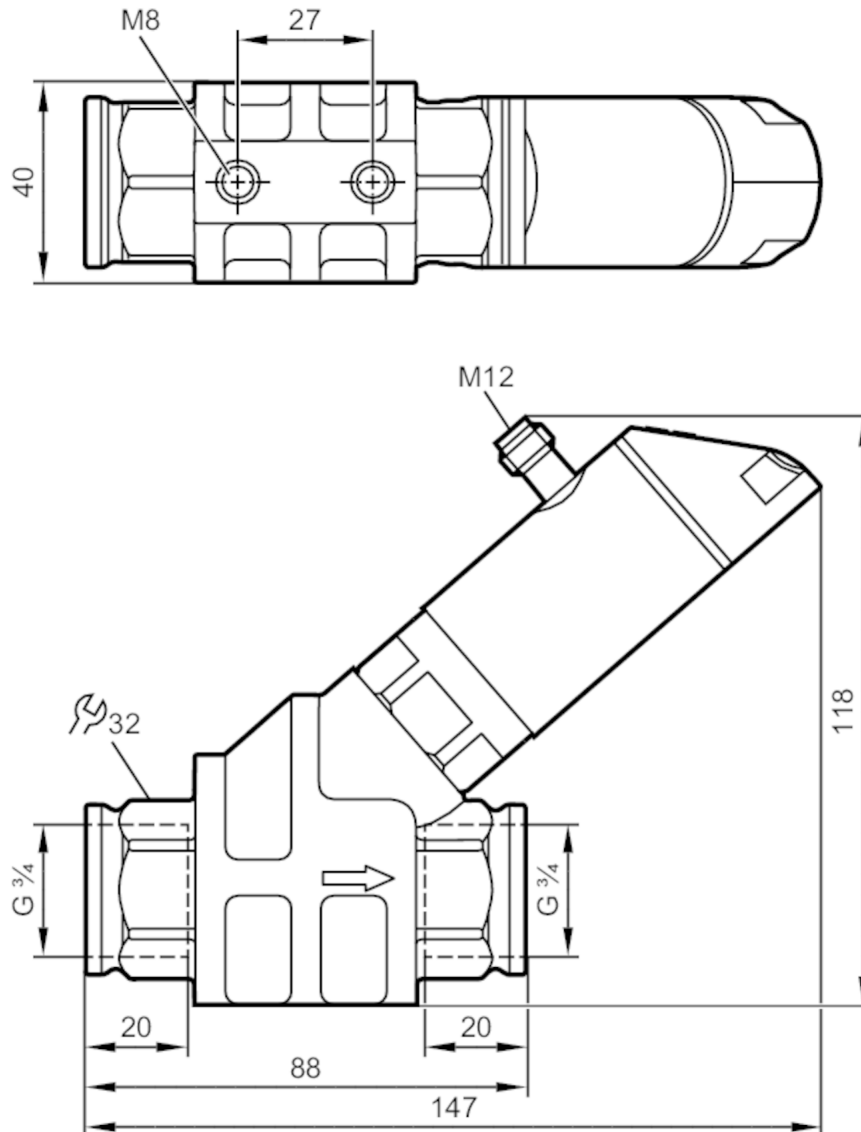




## Durchflusssensor mit Rückflussverhinderer und Display

SBG34KL0FRKG



### Produktmerkmale

Messbereich	0,3...15 l/min	0,018...0,9 m³/h	4,8...237,8 gph	0,08...3,965 gpm
Prozessanschluss	Gewindeanschluss G 3/4 Innengewinde			

### Einsatzbereich

Besondere Eigenschaft	Vergoldete Kontakte			
Medien	Flüssige Medien; Öl			
Hinweis zu Medien	Öl mit Viskosität: 32 mm²/s (40 °C)			
Mediumtemperatur [°C]	-10...100			
Druckfestigkeit [bar]	100			
Hinweis zur Druckfestigkeit	bei Mediumtemperatur >70°C: 80			



## Durchflusssensor mit Rückflussverhinderer und Display

SBG34KL0FRKG

Elektrische Daten					
Betriebsspannung	[V]	18...30 DC; (nach EN 50178 SELV/PELV)			
Stromaufnahme	[mA]	< 50			
Schutzklasse		III			
Verpolungsschutz		ja			
Bereitschaftsverzögerungszeit	[s]	< 3			
Ausgänge					
Gesamtzahl Ausgänge		2			
Ausgangssignal		Schaltsignal; Analogsignal; Frequenzsignal; IO-Link			
Max. Spannungsabfall Schaltausgang DC	[V]	2			
Strombelastbarkeit je Ausgang	[mA]	150; (200: ...60 °C; Umgebungstemperatur; 250: ...40 °C; Umgebungstemperatur)			
Analogausgang Strom	[mA]	4...20			
Max. Bürde	[Ω]	500			
Kurzschlussschutz		ja			
Überlastfest		ja			
Frequenz des Ausgangs	[Hz]	0...10000			
Mess-/Einstellbereich					
Messbereich		0,3...15 l/min	0,018...0,9 m³/h	4,8...237,8 gph	0,08...3,965 gpm
Anzeigebereich		0...18 l/min	0...1,08 m³/h	0...285,4 gph	0...4,755 gpm
Auflösung		0,01 l/min	0,001 m³/h	0,1 gph	0,001 gpm
Schaltpunkt SP		0,1...15 l/min	0,006...0,9 m³/h	1,6...237,8 gph	0,025...3,965 gpm
Rückschaltpunkt rP		0...14,9 l/min	0...0,894 m³/h	0...236,2 gph	0...3,935 gpm
Frequenzendpunkt FEP		1...15 l/min	0,06...0,9 m³/h	15,8...237,8 gph	0,265...3,965 gpm
Schrittweite		0,01 l/min	0,001 m³/h	0,2 gph	0,005 gpm
Frequenz am Endpunkt FRP	[Hz]	10...10000			
Schrittweite	[Hz]	10			
Messdynamik		1:50			
Temperaturüberwachung					
Messbereich		-10...100 °C		14...212 °F	
Anzeigebereich		-32...122 °C		-25,6...251,6 °F	
Auflösung		0,1 °C		0,1 °F	
Schaltpunkt SP		-9,3...100 °C		15,2...212 °F	
Rückschaltpunkt rP		-10...99,3 °C		14...210,8 °F	
In Schritten von		0,1 °C		0,2 °F	
Frequenzstartpunkt FSP		-10...78 °C		14...172,4 °F	
Frequenzendpunkt FEP		12...100 °C		53,6...212 °F	
Frequenz am Endpunkt FRP	[Hz]	10...10000			
Genauigkeit / Abweichungen					
Strömungsüberwachung					
Genauigkeit (im Messbereich)		± 5 % MEW; (Q > 1 l/min; 20...70 °C Mediumtemperatur)			
Wiederholgenauigkeit		± 1 % MEW			



## Durchflusssensor mit Rückflussverhinderer und Display

SBG34KL0FRKG

<b>Temperaturüberwachung</b>		
Temperaturdrift		0,029 °C / K
Genauigkeit	[K]	3 K (25°C; Q > 1 l/min)
<b>Reaktionszeiten</b>		
<b>Strömungsüberwachung</b>		
Ansprechzeit	[s]	0,01
Dämpfung Schaltausgang dAP	[s]	0...5
Schrittweite	[s]	0,1
Dämpfung Analogausgang dAA	[s]	0...5
Schrittweite	[s]	0,1
<b>Temperaturüberwachung</b>		
Ansprechdynamik T05 / T09	[s]	T09 = 120 (Q > 1 l/min)
<b>Software / Programmierung</b>		
Parametriermöglichkeiten	Hysterese / Fenster; Schließer / Öffner; Schaltlogik; Strom-/ Frequenz Ausgang; Dämpfung Schalt-/Analogausgang; Display drehbar / abschaltbar; Standard-Maßeinheit; Farbe Prozesswert; Kalibrierfaktor	
<b>Schnittstellen</b>		
Kommunikationsschnittstelle	IO-Link	
Übertragungstyp	COM2 (38,4 kBaud)	
IO-Link Revision	1.1	
SDCI-Norm	IEC 61131-9 CDV	
IO-Link Device ID	1043 d / 0413 h	
Profile	Smart Sensor: Process Data Variable; Device Identification, Device Diagnosis	
SIO-Mode	ja	
Benötigte Masterportklasse	A	
Prozessdaten analog	2	
Prozessdaten binär	2	
Min. Prozesszykluszeit	[ms]	3,2
<b>Umgebungsbedingungen</b>		
Umgebungstemperatur	[°C]	0...60
Hinweis zur Umgebungstemperatur	Mediumtemperatur < 80 °C Mediumtemperatur < 100 °C: 0...40 °C	
Lagertemperatur	[°C]	-15...80
Schutzart	IP 65; IP 67	
<b>Zulassungen / Prüfungen</b>		
EMV	DIN EN 61000-6-2	
	DIN EN 61000-6-3	
Schockfestigkeit	DIN EN 60068-2-27	20 g (11 ms)
Vibrationsfestigkeit	DIN EN 60068-2-6	5 g (10...2000 Hz)
MTTF	[Jahre]	145
UL-Zulassung	Zulassungsnummer UL	I005
Druckgeräterichtlinie	Gute Ingenieurpraxis	



## Durchflusssensor mit Rückflussverhinderer und Display

SBG34KL0FRKG

### Mechanische Daten

Gewicht	[g]	990,5
Werkstoffe		1.4404 (Edelstahl / 316L); PBT+PC-GF30; PBT-GF20; PC; Messing chemisch vernickelt
Werkstoffe in Kontakt mit dem Medium		1.4401 (Edelstahl / 316); 1.4404 (Edelstahl / 316L); Messing (2.0371); Messing chemisch vernickelt; PPS; O-Ring: FKM
Prozessanschluss		Gewindeanschluss G 3/4 Innengewinde
Schaltzyklen mechanisch		10 Millionen

### Anzeigen / Bedienelemente

Anzeige	Anzeigeeinheit	6 x LED, grün
	Schaltzustand	2 x LED, gelb
	Messwerte	alphanumerische Anzeige, rot / grün Wechselanzeige 4-stellig
	Programmierung	alphanumerische Anzeige, 4-stellig

### Bemerkungen

Bemerkungen	Empfehlung: 200-Mikrometer-Filtrierung verwenden.
	Alle Angaben gelten für Öl mit folgender Nennviskosität:
	32 cSt, 40 °C ± 3 K
	MW = Messwert
Verpackungseinheit	MEW = Messbereichsendwert
	1 Stück

### Elektrischer Anschluss

Steckverbindung: 1 x M12; Kontakte: vergoldet





## Durchflusssensor mit Rückflussverhinderer und Display

SBG34KL0FRKG

### Anschluss



#### OUT1:

- Schaltausgang Durchflussmengenüberwachung
- Schaltausgang Temperaturüberwachung
- Frequenzausgang Durchflussmengenüberwachung
- Frequenzausgang Temperaturüberwachung
- IO-Link

#### OUT2:

- Schaltausgang Durchflussmengenüberwachung
  - Schaltausgang Temperaturüberwachung
  - Analogausgang Durchflussmengenüberwachung
  - Analogausgang Temperaturüberwachung
- Farbkennzeichnung nach DIN EN 60947-5-2

Adernfarben :

- BK = schwarz  
BN = braun  
BU = blau  
WH = weiß



## Durchflusssensor mit Rückflussverhinderer und Display

SBG34KL0FRKG

### Diagramme und Kurven

