

Arreterbouten • eenvoudige uitvoering

22120.0783



Productbeschrijving

Toepassing is beperkt tot situaties waarbij geen precieze positionering noodzakelijk is. Eenvoudige afwerking met kleine afmetingen.

Materiaal

Huls

- RVS 1.4305

Arreterpen

- RVS 1.4305

Knop

- thermoplast (PA 6), zwart, mat

Werking

Bij de uitvoering met arretering wordt de knop uitgetrokken, 90° gedraaid en door de arreterkerf geborgd (wanneer de arreterpen niet mag uisteken).

Meer informatie

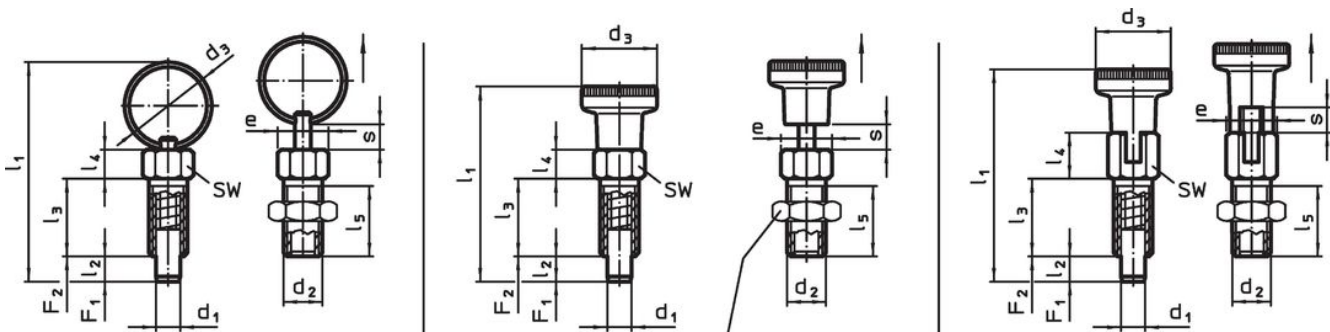
Opmerkingen

Contraoeren kunnen apart besteld worden. Knop niet demonteerbaar.

Overige producten

- Opnamebussen, voor arretergrendels en arreterbouten

Tekening



contraoer
22120.0704 - .0708 (staal)
22120.0714 - .0718 (roestvast staal)

Afbeelding 1

Afbeelding 2


Afbeelding 3

Bestelinformatie

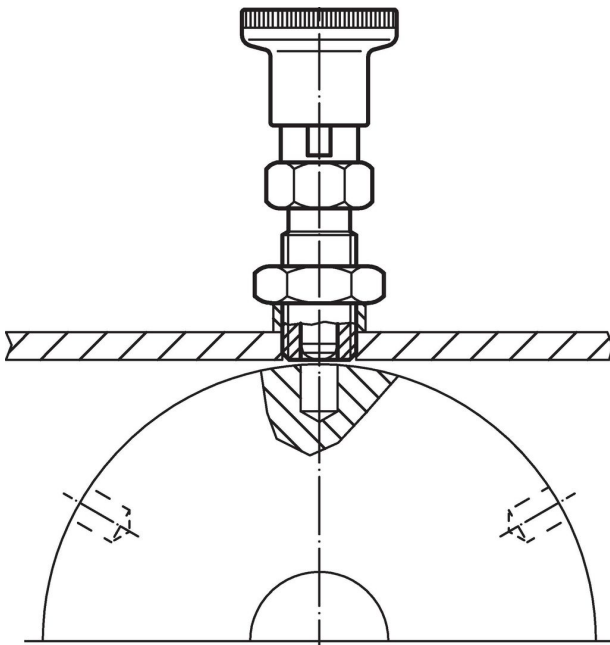
Afmetingen											SW	Aandraai- moment max.	Veerkracht ¹⁾		Temperatuur		Gewicht	Artikelnr.
d ₁	d ₂	d ₃	e	l ₁	l ₂ min.	l ₃	l ₄	l ₅	s min.	[mm]			[Nm]	F ₁ ~	F ₂ ~	min.		
[mm]											[mm]	[Nm]	[N]	[N]	[°C]		[g]	
met knop, zonder arretering – Afbeelding 2, Roestvast staal																		
3	M6	12	6,9	30	3,5	12	4,5	10	3,5	6	2	3	12	-30	80	3,6	22120.0783	

¹⁾ gemiddelde statistische waarde

accessoires

	Afmetingen d ₂ [mm]	Sleutelmaat [mm]	Gewicht [g]	Artikelnr.
Roestvast staal				
	M 6	10	1,3	22120.0714

Toepassingsvoorbeeld



Voldoet

Conform RoHS

Voldoet aan Richtlijn 2011/65/EU en richtlijn 2015/863

Bevat geen SVHC stoffen

Bevat geen SVHC-stoffen met meer dan 0,1% w/w - SVHC-lijst per 14.06.2023.

Bevat geen propositie 65 stoffen

Geen propositie 65 stoffen inbegrepen
<https://www.P65Warnings.ca.gov/>

Vrij van conflictmineralen

Dit product bevat geen stoffen die worden aangeduid als "conflictmineralen" zoals tantaal, tin, goud of wolfram uit de Democratische Republiek Congo of aangrenzende landen."