

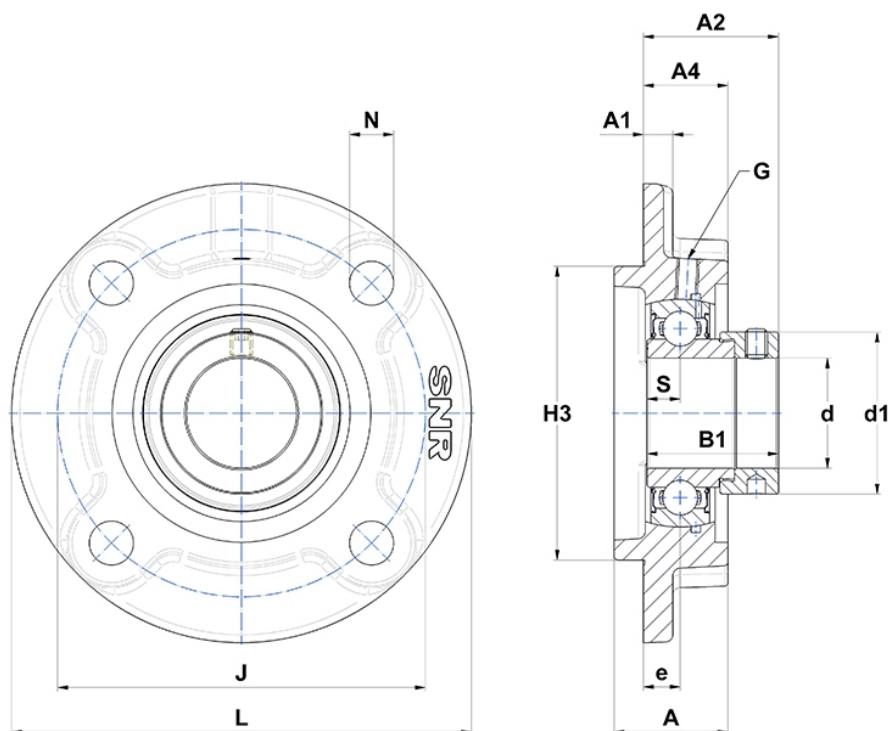
Technische Daten

ESFC211N

Gehäuselagereinheiten

Graugussgehäuse, Lagereinsatz mit Exzenterspannring, Einlippendichtung

Anzeigen



Technische Eigenschaften

B	32,5 mm
A	42 mm
A1	13 mm
A2	49,4 mm
A4	30 mm
B1	48,4 mm
d	55 mm
d1	74,5 mm
e	13 mm
G	M6x1
H3	125
J	150 mm
L	185 mm
N	19mm
s1	36,95 mm
S	12 mm
Z	37,7 mm

Produktleistung

C	43,55 kN
C0	29,2 kN
T min.	-20 °C
T max.	100 °C

Andere Merkmale

Gewicht	3,57 kg
Empfohlenes Anzugsmoment für Befestigungsschraube	22 Nm
Bezeichnung des Gehäuses	FC211N-
Bezeichnung des Lagers	ES211G2