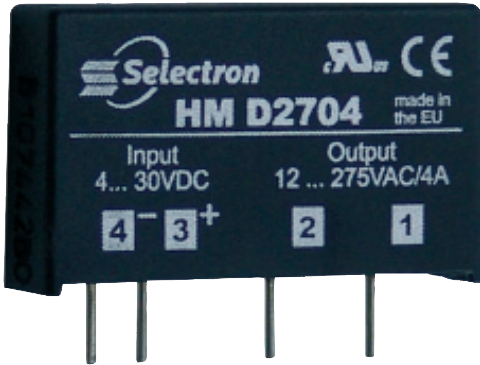


Leiterplattenmontage

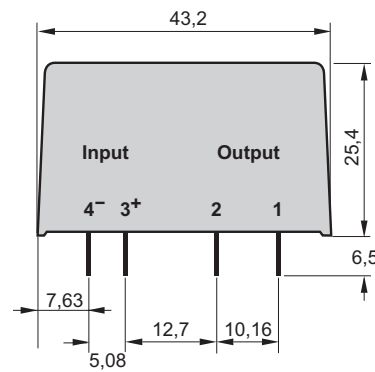
Halbleiterrelais HM

- **Steuerspannungsbereich:** 4 ... 30 VDC, 3 ... 30 VDC
- **Lastspannungsbereich:** 12 ... 275 VAC, 2 ... 60 VDC
- **Laststrombereich:** 5 mA ... 4 A, 5 mA ... 3 A

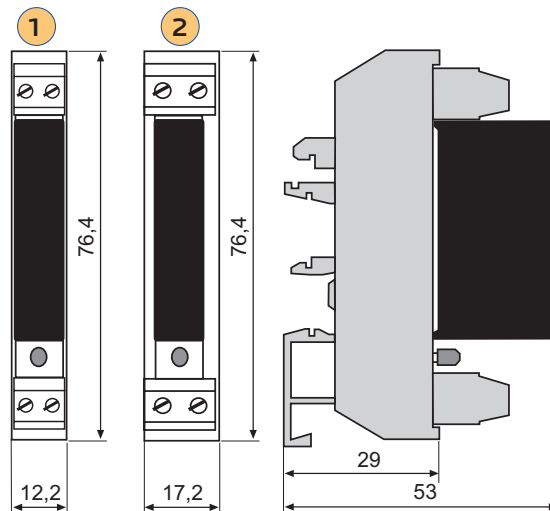


Bauform M

Abmessungen

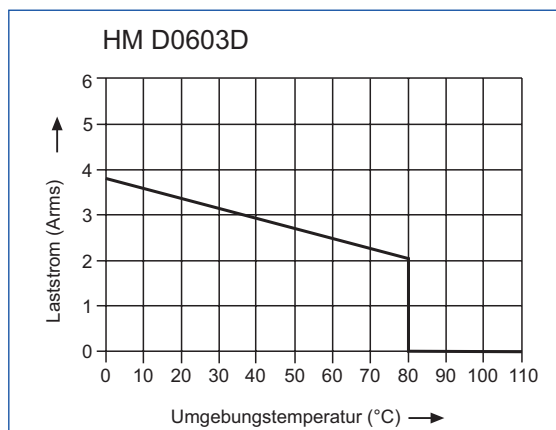
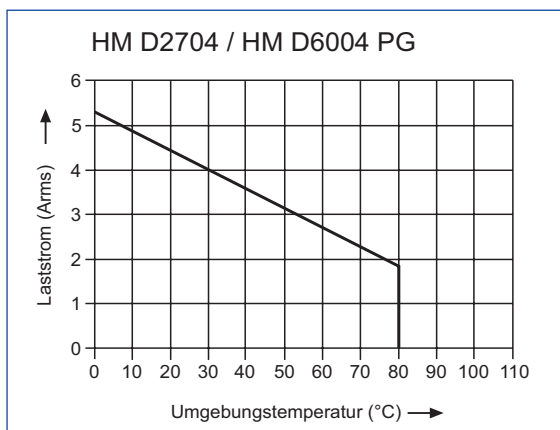


HM D2704
HM D0603D



HM D2704 PG ①
HM D0603D PG ①
HM D6004 PG ②

Thermische Diagramme



Leiterplattenmontage

Halbleiterrelais HM

Technische Daten	HM D2704	HM D0603D	HM D6004 PG
Nullspannungsschalter	Ja	–	Ja
Momentanschalter	–	Ja	–
Steuerkreis	DC	DC	DC
Lastkreis	AC	DC	AC
Lastkreis			
Spannungsbereich	12 ... 275 VAC	2 ... 60 VDC	24 ... 600 VAC
Frequenzbereich	10 ... 440 Hz	–	10 ... 440 Hz
Spitzensperrspannung	600 V	60 V	1200 V
Laststrombereich	5 mA ... 4 A	5 mA ... 3 A	5 mA ... 4 A
Max. Stossstrom (10 ms/AC; 1s/DC)	100 A	10 A	120 A
Leckstrom max. (Nennspannung)	0,3 mA	1 mA	0,3 mA
Min. Spannungsteilheit du/dt	500 V/μs	200 V/μs	500 V/μs
Max. Spannungsabfall	1,6 V	1,6 V	1,6 V
Max. Einschaltzeit	10 ms	200 μs	10 ms
Max. Ausschaltzeit	10 ms	800 μs	10 ms
Maximalwert I ² t für Absicherung (< 10 ms)	50 A ² s	3 A	72 A ² s
Steuerkreis			
Steuerspannungsbereich	4 ... 30 VDC	3 ... 30 VDC	5 ... 30 VDC
Relais Aus	0,8 VDC	1 VDC	0,8 VDC
Eingangsimpedanz	1000 Ω	1000 Ω	1000 Ω
Steuerstrom typ.	3 mA	1 mA	3 mA
Allgemeines			
Isolation Ein-/Ausgang	4000 Vrms	2500 Vrms	4000 Vrms
Galvanische Trennung Eingang ↔ Ausgang	nein	nein	nein
Betriebstemperaturbereich	-40 ... +80 °C	-40 ... +80 °C	-40 ... +80 °C
Lagertemperaturbereich	-40 ... +150 °C	-40 ... +105 °C	-40 ... +105 °C
Gewicht typ.	20 g	20 g	
Zulassungen	UL	–	
Artikel Nummer	42310081	42310080	
(Bestellangaben siehe Kapitel 1)			

Montiert auf Profilgehäuse	HM D2704 PG	HM D0603D PG	HM D6004 PG
Allgemeines			
Betriebstemperaturbereich	-40 ... +80 °C	-40 ... +80 °C	-40 ... +80 °C
Lagertemperaturbereich	-40 ... +150 °C	-40 ... +105 °C	-40 ... +105 °C
Gewicht typ.	30 g	30 g	30 g
Zulassungen	UL	–	–
Artikel Nummer	42310086	42310087	42310088
(Bestellangaben siehe Kapitel 1)			