

SMD – Festinduktivität

Kennzeichen:

- ▶▶ Kompakte Bauform
- ▶▶ Hohe Strombelastbarkeit
- ▶▶ Geringer Gleichstromwiderstand
- ▶▶ Automatisch bestückbar
- ▶▶ Für Reflow- und Dampfphasenlötung

Anwendungen:

- ▶▶ Funkenstörung
- ▶▶ DC/DC-Wandler
- ▶▶ Entkopplung in HF- und ZF-Schaltungen

Daten:

Induktivitätsbereich:

1 - 470 μ H

Empfohlene Löttechnik:

Reflow

Betriebstemperaturbereich:

-40°C bis +125°C*

Energiegehalt: ca. 6 μ Ws

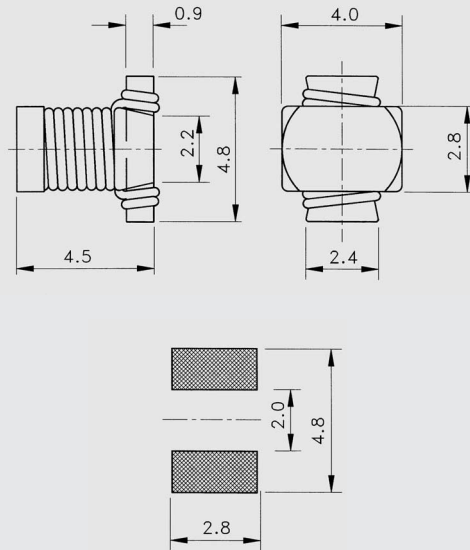
Verpackung siehe Seite 4.90:

Blisterpack IEC 286/3

Ms 50

Abmessungen und Empfehlung für Lötflächenmaße (mm):

Dimensions and recommended pad pattern (mm):



SMD – Power inductor

Features:

- ▶▶ Compact design
- ▶▶ High current-carrying capacity
- ▶▶ Low DC resistance
- ▶▶ Suitable for automatic insertion
- ▶▶ For reflow and vapor phase soldering

Applications:

- ▶▶ Radio interference suppression
- ▶▶ DC/DC-Transformer
- ▶▶ Decoupling in RF- and IF-circuits

Data:

Inductance range:

1 - 470 μ H

Recommended soldering method:

Reflow

Operating temperature range:

-40°C to +125°C*

Storage-Energy : ca. 6 μ Ws

Packaging see page 4.90:

Blisterpack IEC 286 / 3

L [μ H]	Tol. \pm %	R \leq [Ω]	f _{res} \geq [MHz]	I _{max} [A]	Art-Nr. Part number	L [μ H]	Tol. \pm %	R \leq [Ω]	f _{res} \geq [MHz]	I _{max} [A]	Art-Nr. Part number
1	10	0,017	140	3,2	00 6109 00	27	10	0,3	17	0,6	00 6109 17
1,2	10	0,019	110	2,8	00 6109 01	33	10	0,36	16	0,55	00 6109 18
1,5	10	0,021	90	2,5	00 6109 02	39	10	0,4	14	0,5	00 6109 19
1,8	10	0,025	75	2,3	00 6109 03	47	10	0,48	12	0,45	00 6109 20
2,2	10	0,028	70	2,1	00 6109 04	56	10	0,58	11	0,42	00 6109 21
2,7	10	0,03	65	1,9	00 6109 05	68	10	0,78	10	0,38	00 6109 22
3,3	10	0,036	60	1,7	00 6109 06	82	10	0,82	9,5	0,35	00 6109 23
3,9	10	0,047	50	1,5	00 6109 07	100	10	1	8,5	0,31	00 6109 24
4,7	10	0,05	45	1,4	00 6109 08	120	10	1,3	8	0,28	00 6109 25
5,6	10	0,061	40	1,3	00 6109 09	150	10	1,6	7	0,25	00 6109 26
6,8	10	0,068	35	1,2	00 6109 10	180	10	1,9	6	0,23	00 6109 27
8,2	10	0,088	30	1,1	00 6109 11	220	10	2,3	5	0,21	00 6109 28
10	10	0,1	26	1	00 6109 12	270	10	3,3	4,7	0,19	00 6109 29
12	10	0,14	24	0,9	00 6109 13	330	10	3,5	4,5	0,17	00 6109 30
15	10	0,16	22	0,8	00 6109 14	390	10	4,5	3,5	0,16	00 6109 31
18	10	0,2	20	0,7	00 6109 15	470	10	5,2	3,2	0,14	00 6109 32
22	10	0,23	18	0,65	00 6109 16						

*) Andere Betriebstemperaturbereiche auf Anfrage.
Other operating temperature ranges on request.