

# A3023069

## COM-KNOBS 23, mit Aussparung

Passend für Drehpotentiometer mit runden Wellenenden nach DIN 41591. Spannzangensystem für bequeme Knopfmontage von vorn. Achsbohrung durchgehend.

Max. Drehmoment: Montage = 1,2 Nm, Funktion = 1,0 Nm.

### Lieferumfang

1 COM-KNOB (mit Aussparung)



### TECHNISCHE DATEN

Material	PA 6	Durchmesser	23 mm
Farbe	nero	Höhe	16 mm
Standards	RoHS konform, REACH konform	Achsbohrung	6 mm

Bitte die Maße an aktuellen Teilen abnehmen. Diese unterliegen material- und produktionsspezifischen Fertigungstoleranzen.

### KAUFMÄNNISCHE DATEN

Gewicht/1 Stück	8 g
Warentarifnummer (OKW Produkt)	84879090
Herstellungsland	Deutschland

### KUNDENSPEZ. MODIFIKATIONEN

Was benötigen Sie für Ihr persönliches Produkt? Bei Bedarf liefern wir Ihnen die Gehäuse/Drehknöpfe einbaufertig mit allen notwendigen Modifikationen und Veredelungen. Wir beraten Sie gerne. Fragen Sie an!

### Produktoptionen für A3023069

# A3023069

COM-KNOBS 23, mit Aussparung



Mechanische  
Bearbeitung



Bedruckung



Laserbeschriftung



Konfektion / Montage

# A3023069

COM-KNOBS 23, mit Aussparung

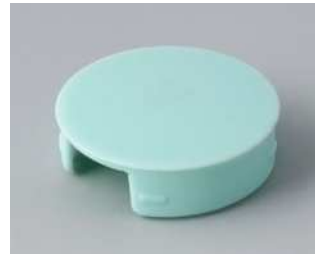
## SYSTEMKOMPONENTEN ZUM KOMPLETTIEREN



A3223003  
 Deckel 23  
 PA 6  
 korall



A3223004  
 Deckel 23  
 PA 6  
 beach



A3223005  
 Deckel 23  
 PA 6  
 lagun



A3223006  
 Deckel 23  
 PA 6  
 sky



A3223007  
 Deckel 23  
 PA 6  
 mineral



A3223009  
 Deckel 23  
 PA 6  
 nero



A3223011  
 Deckel 23  
 ABS (UL 94 HB)  
 matt verchromt



A3320003  
 Peak 20 - 50  
 PA 6  
 korall



A3320004  
 Peak 20 - 50  
 PA 6  
 beach



A3320005  
 Peak 20 - 50  
 PA 6  
 lagun



A3320006  
 Peak 20 - 50  
 PA 6  
 sky



A3320007  
 Peak 20 - 50  
 PA 6  
 mineral



A3320009  
 Peak 20 - 50  
 PA 6  
 nero

# A3023069

COM-KNOBS 23, mit Aussparung

## ZUBEHÖR "SCHRAUBEN"



A6207009  
Rundmutter M7 x 0,75



A6210009  
Rundmutter M10 x 0,75

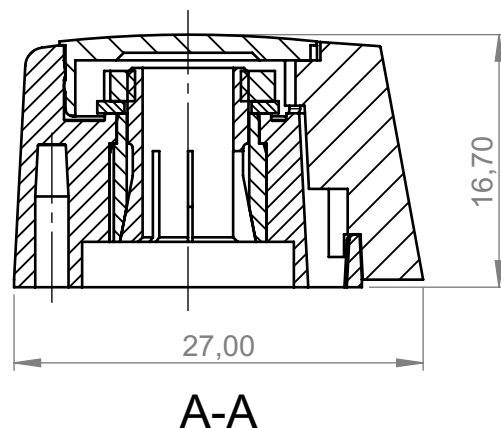
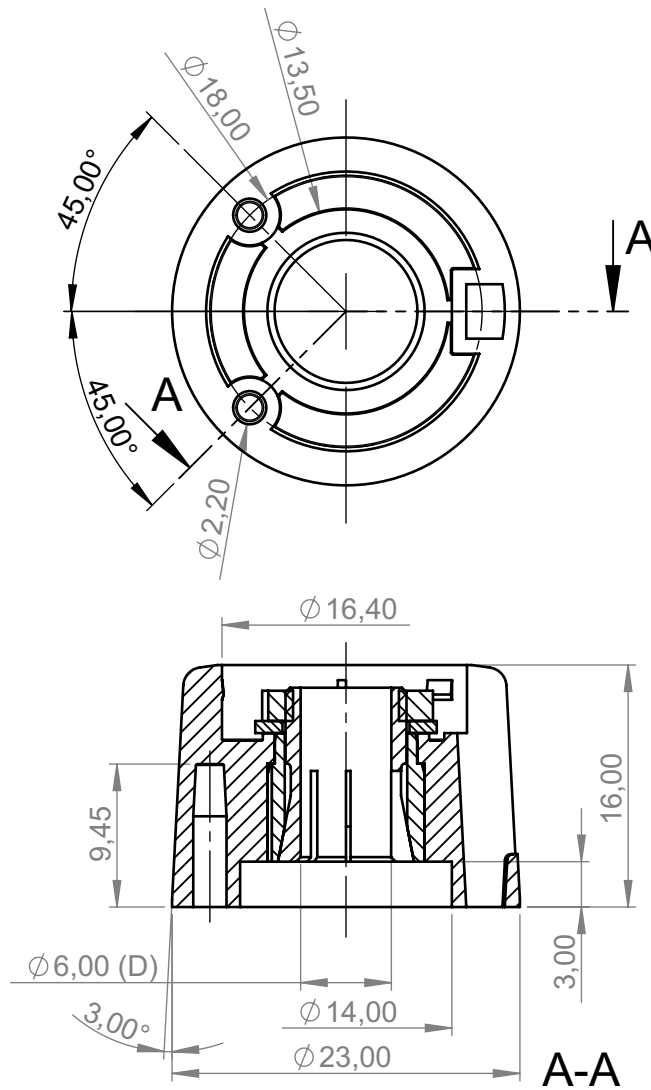


A6295009  
Rundmutter 3/8"-32G



A6300000  
Steckschlüssel

Technische Änderungen vorbehalten. © OKW Gehäusesysteme, Buchen/Deutschland.



M 1:1

Bitte die Maße an aktuellen Teilen abnehmen.  
Diese unterliegen material und produktionsspezifischen Fertigungstoleranzen

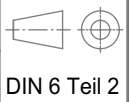
Please take the dimensions from current parts.  
These are subject to material- and manufacturing-specific tolerances

Informationskopie  
wird nicht aktualisiert  
Copy for Information  
will not be updated

Erst. am: 04.07.2012  
Erst. von: D. Hasselbach  
Freig. am: 20.09.2013  
Freig. von: D. Hasselbach  
Revision: 04

Toleranzen:  
DIN 16901 T130

Status:  
SERIENFREIGABE  
Zeichnungsart:  
KUNDE



Technische Änderungen vorbehalten. Irrtümer oder Druckfehler begründen keinen Anspruch auf Schadenersatz. Wichtige Einbaumaße bitte direkt mit dem aktuellen Produkt abstimmen.

Subject to technical modification without prior notice. Typographical and other errors do not justify any claim for damages. All dimensions should be verified using an actual moulded part.

Sous réserve de modifications techniques. Toute erreur ou faute d'impression ne justifie aucune demande d'indemnisation. Nous prions les clients de vérifier les dimensions des composants avec les boîtiers avant le montage.



This document contains proprietary information of OKW Gehäusesysteme GmbH and is tendered subject to the conditions that the information be retained in confidence not be reproduced or copied and not be used or incorporated in any product.

COM-KNOBS 23  
Borehole ø6 mm, without chamfer

A302306\*

M 2:1

Für dieses Dokument behalten wir uns alle Urheberrechte vor. Es darf auch auszugsweise weder vervielfältigt noch Dritten in irgendeiner Form zugänglich gemacht werden.

Dateiname:  
00010528