

# Relais statique monophasé de puissance

## Single phase Power Solid State Relay

# SOD843180

**Output : 50-265VAC 35A**  
**Input : 7-30VDC**

- Relais statique synchrone avec diagnostic de l'état de la charge, du réseau et de la sortie du relais.  
Zero Cross Solid State Relay with system diagnostics of the load, the mains and the SSR output.
- Sortie thyristors technologie TMS<sup>2</sup>(\*) permettant une longue durée de vie: 50 à 265VAC 35A.  
Back to back thyristors on output with TMS<sup>2</sup>(\*) technology with a long lifetime expectancy: 50 to 265VAC 35A.
- Entrée 7-30VDC avec LED verte de visualisation de la commande  
7-30VDC input with green LED visualization of control status.
- Contact d'état statique (diagnostic) normalement fermé.  
Sans alimentation externe supplémentaire - Diagnostic visualisé par LED jaune.  
Normally closed status output (diagnostic).  
Without external power supply . Status visualization by yellow LED .  
Status output can be chained.
- Très faible niveau de synchronisme  
Very low zero cross voltage.
- Connecteurs d'entrée débrochables et doublés. Technologie ressort.  
With double removable input connectors. Spring Terminals
- Protection IP20 par volets amovibles sur les bornes de puissance.  
Etiquette repère disponible en option.  
IP20 protection by removable flaps on power terminals with optional labels.
- Construit en conformité aux normes IEC/EN60947-4-3 et EN60950/VDE0805 ; IEC 60335-1/ VDE0700-1 ; UL-cUL  
Designed in conformity with IEC/ EN60947-4-3 and EN60950/VDE0805 ; IEC 60335-1/ VDE0700-1 ; UL-cUL



**BREVETE !  
PATENTED !**

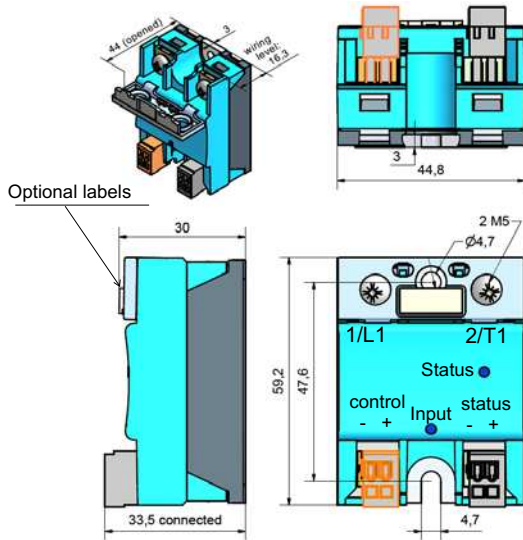
2 connecteurs d'entrée débrochables à technologie ressort.  
- Gris : commande  
- Orange: état (alarme)  
Two removable input spring connectors .  
- Grey : Control  
- Orange : status (alarm)



Avec étiquette de repérage et clips connecteurs en option  
With optional labels and connectors clips

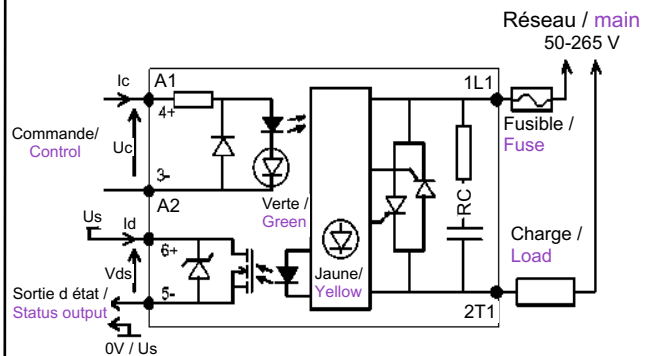


**Dimensions**



CAD documents: [www.celduc-relais.com/uk/plan3d.asp](http://www.celduc-relais.com/uk/plan3d.asp)

**Synoptique de fonctionnement / Internal diagram**



La sortie d'état est normalement fermée en l'absence de défauts (NF) /  
Without faults the status output is normally closed (NC)

Application typique / Typical application

6kW résistance (AC-51) - 230 VAC 50hz  
Autre charges: voir page 6 / Other loads: see page 6

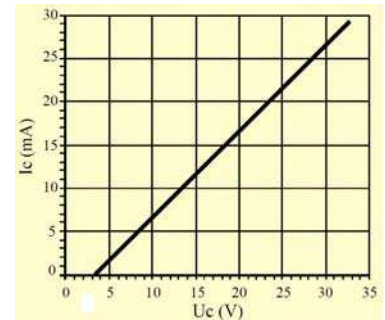
(\*) TMS<sup>2</sup> =Thermo Mechanical Stress Solution

*Proud to serve you*

**Caractéristiques d'entrée / Control characteristics (at 25°C)**

Paramètre / Parameter	Symbol	DC			Unit
		Min	Typ	Max	
Tension de commande / Control voltage	Uc	7	12-24	30	V
Courant de commande / Control current (@ Uc)	Ic	4	9-21	28	mA
Tension de non fonctionnement / Release voltage	Uc off	3			V
LED d'entrée / Input LED		verte / green			
Tension Inverse / Reverse voltage	Urv	30			V

Input : Ic = f( Uc)

**Caractéristiques de sortie / Output characteristics (at 25°C)**

Paramètre / Parameter	Conditions	Symbol	Min	Typ.	Max	Unit
Plage de tension utilisation / Operating voltage range		Ue	50	230	265	V rms
Tension de crête / Peak voltage		Up	600			V
Niveau de synchronisme / Zero cross level		Usync			12	V
Tension minimum amorçage / Latching voltage	le nom	Ua	10			V
Courant nominal / nominal current (AC-51)		Ie AC-51		35	40	A rms
Courant surcharge / Non repetitive overload current	tp=10ms (Fig. 3)	Iism	380	500		A
Chute directe à l'état passant / On state voltage drop	(Ie = nominal current)	V	0.9 + 0,0014xIe			V
Tension seuil à l'état passant / On state Threshold voltage	@ 25°C	Vto			0.9	V
Résistance dynamique / On state dynamic resistance		rt			14	mΩ
Puissance dissipée (max) / Output power dissipation (max value)		Pd	0.81xIe + 0,0014xIe²			W
Résistance thermique jonction/semelle / Thermal resistance between junction to case		Rthj/c			0.55	K/W
Courant de fuite à l'état bloqué / Off state leakage current	@Ue typ, 50Hz	Iik			5	mA
Courant minimum de charge / Minimum load current		Iemin	5			mA
Temps de fermeture / Turn on time	@Ue typ, 50Hz	ton max			10	ms
Temps d'ouverture / Turn off time	@Ue typ, 50Hz	toff max			10	ms
Fréquence réseau/ Mains frequency range	F mains	f	40	50-60	100	Hz
dv/dt à l'état bloqué / Off state dv/dt		dv/dt	500			V/μs
di/dt max / Maximum di/dt non repetitive		di/dt			50	A/μs
I2t (<10ms) : Value for fusing		I²t	720	1250		A²s
Immunité / Conducted immunity level	IEC/EN61000-4-4 (bursts)		2kV criterion A			
Immunité / Conducted immunity level	IEC/EN61000-4-5 (surge)		2kV criterion B			
Protection court-circuit / Short circuit protection	coordination typ 2	see page 5	Fuse FERRAZ gRC 32A 14x51			

**Caractéristiques générales / General characteristics (at 25°C)**

Isolement entrée/sortie - Input to output insulation	Ui	4000	VRMS
Isolation sortie/ semelle - Output to case insulation	Ui	4000	VRMS
Isolation entrée-sortie/ diagnostic - Input-Output to status insulation		2500	VRMS
Résistance Isolement / Insulation resistance	Ri	1000 (@500VDC)	MΩ
Tenue aux tensions de chocs / Rated impulse voltage	Uimp	4000	V
Degré de protection / Protection level / CEI529		IP20	
Degré de pollution / Pollution degree	-	2	
Vibrations / Vibration withstand 10 -150 Hz according to IEC 60068-2-6	sine test	10	g
Tenue aux chocs / Shocks withstand according to IEC 60068-2-27	11ms	> 30 .... 50	g
Température de fonctionnement / Ambient temperature (no icing, no condensation)	-	-55 /+100	°C
Température de stockage/ Storage temperature (no icing, no condensation)		-55/+125	°C
Humidité relative / Ambient humidity	HR	40 to 85	%
Poids/ Weight		80	g
Conformité CE / CE Conformity		IEC/ EN60947-4-3	
Conformité USA / US Conformity		UL/cUL	
Conformité normes ferroviaires/ Conformity to railways applications		Yes (consult us)	
Plastique du boîtier / Housing Material		PA 6 UL94VO	
Semelle / Base plate		Aluminium, Tinned-plated	



**celduc®**  
relais

www.celduc.com

5, Rue Ampère BP30004 42290 SORBIERS - FRANCE E-mail : celduc-relais@celduc.com  
 Fax +33 (0) 4 77 53 85 51 Service Commercial France Tél. : +33 (0) 4 77 53 90 20  
 Sales Dept. For Europe Tel. : +33 (0) 4 77 53 90 21 Sales Dept. Asia : Tél. +33 (0) 4 77 53 90 19

**Caractéristiques de la sortie d'état / Status output characteristics (at 25°C)**

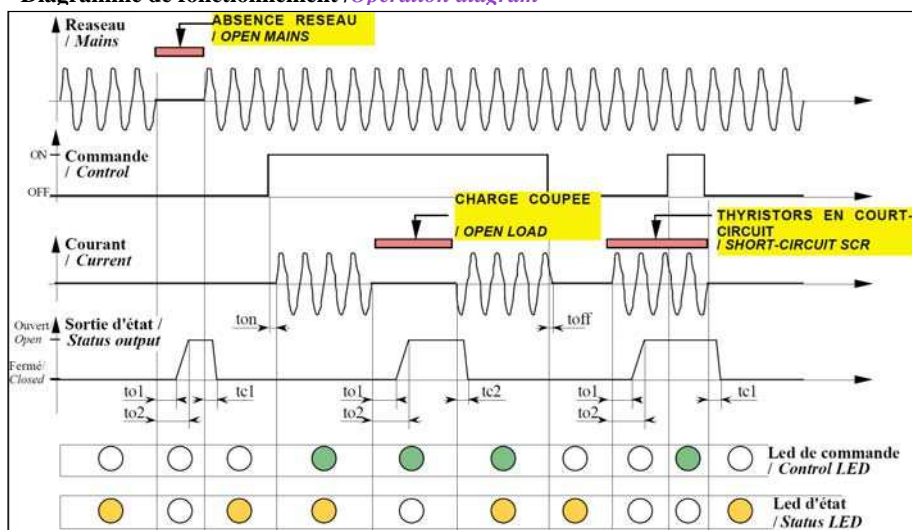
Paramètre / Parameter	Conditions	Symbol	Min	Nom	Max	Unit
Tension de sortie / Output voltage		Us	1	12-24	32	V
Courant de sortie / Output current		Id	0	0,1	0,1	A
Résistance sortie fermée / On state resistance		Rdson			2	Ω
Longueur max de câble pour détection charge coupée/ Max cable length for open load (due to wire capacitor)					30	m
Temps à l'ouverture (défaut) / Open delay (faults)	Uenom	to1		70		ms
Temps total à l'ouverture (défaut) / Total open delay (faults)	Uenom	to2		120		ms
Temps à la fermeture ( défaut tension)/ Closed delay (voltage fault)	Uenom, Uc=0V	tc1			20	ms
Temps à la fermeture ( défaut courant)/ Closed delay (current fault)	Uenom, Uc=Ucnom	tc2			20	ms

**Tableau de fonctionnement / Operation characteristics**

Commande / control	LED commande / control	Réseau / Mains	Charge / Load	Relais / Relay	LED d'état / status	Sortie / output status
0	○	Non / No	x	x	○	ouvert/open
1	●	Non / No	x	x	○	ouvert/open
0	○	Oui / Yes	OK	OK	●	fermé/ closed
1	●	Oui / Yes	OK	OK	●	fermé/ closed
0	○	Oui / Yes	Coupée/open	OK	○	ouvert/open
0	○	Oui / Yes	OK	court-circuit /short-circuit	○	ouvert/open
1	●	Oui / Yes	Coupée/open	OK	○	ouvert/open
1	●	Oui / Yes	OK	court-circuit /short-circuit	○	ouvert/open

**Remarques / Notices:**

- La luminosité de la led jaune dépend de/ The yellow LED luminosity depends on :
  - Tension Ue / Ue voltage.
  - Commande / Control :ON,OFF
  - Type de charge / Load type.
- Plusieurs sorties d'état (NF) peuvent être mises en série pour avoir une seule information défaut  
The status outputs can be chained for a group status information.
- La sortie d'état permet un câblage NPN ou PNP/  
NPN or PNP output is possible with status.
- A tension réseau inférieure à 50VAC le relais fonctionne correctement, mais un état défaut pourra apparaître en absence de commande.  
Mains voltage lower than specifications, (50 VAC) the SSR works correctly, but an alarm status can be given if the control is OFF

**Diagramme de fonctionnement / Operation diagram**

- La sortie d'état (statique) est normalement fermée en l'absence de défauts sur la charge et sur le relais  
=> la LED jaune est allumée en absence de défaut. Ce qui signifie:
- tension sur le relais en absence de commande
- courant dans le relais en présence de commande.

Status (static output) is normally closed without failure on the relay and the load.  
=> The yellow LED is switched ON.  
That means there is

- voltage across the SSR without control .
- current inside the SSR with control .

- En cas de défaut (relais en court-circuit ou charge coupée) la sortie d'état est ouverte et la LED jaune éteinte.

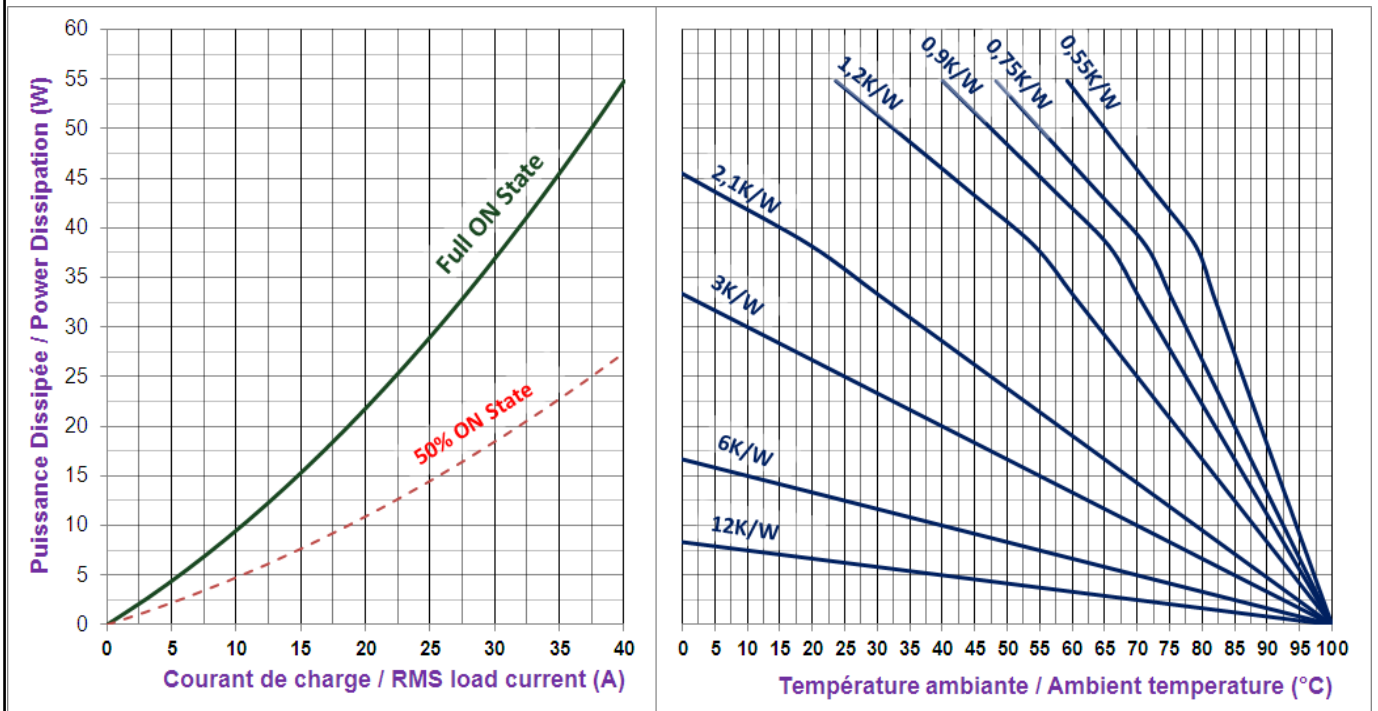
In case of failure on the load ( opened) or on the SSR (short-circuited):

- the status is opened .
- the yellow LED is switched OFF .

**Attention :** Dans le cas de longueurs de câbles entre le relais et la charge supérieures à 30 mètres le système de diagnostic peut ne pas détecter une charge coupée.

**Important :** In case of long wiring cable between the SSR and the load ( > 30 meters), it is possible than the system diagnostics will not detect an open load failure

Fig. 2 Courbes thermiques &amp; Choix dissipateur thermique / Thermal curves and heatsink choice



Dissipateurs **celduc** standard/ Standard **celduc** heatsinks:

- 6K/W correspond à un relais monté sur un adaptateur DIN **celduc** type 1LD12020

- 6K/W corresponds to a relay mounted on a DIN rail adaptor like **celduc** 1LD12020

- WF210000/ WF151200 = 2.1- 2.2K/W

- WF121000 /WF108110 =1.1-1.2K/W

- WF115100 = 0.9K/W

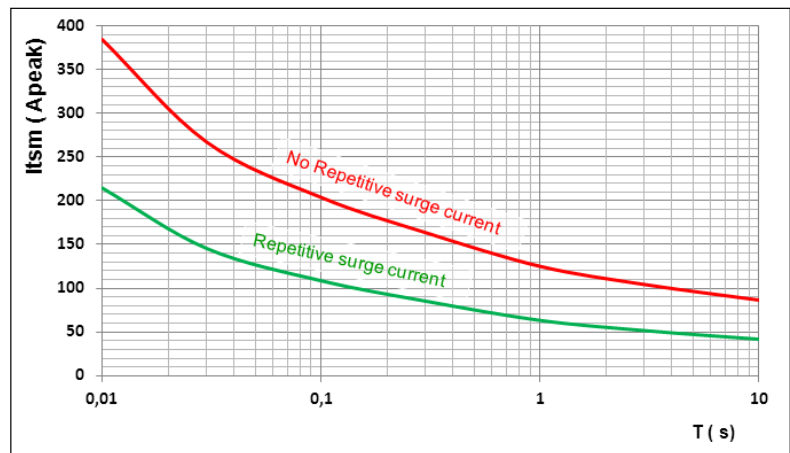
- WF070000 = 0.75K/W

- WF050000 = 0.55K/W

- WF031x = 0.3K/W

fig 3 : Courants de surcharges / Overload currents

- 1 - **Its<sub>m</sub> non répétitif** sans tension réappliquée est donné pour la détermination des protections.  
1 - **No repetitive Its<sub>m</sub>** is given without voltage reappplied .  
This curve is used to define the protection (fuses).
- 2 - **Its<sub>m</sub> répétitif** est donné pour des surcharges de courant (T<sub>j</sub> initiale=70°C).  
Attention : la répétition de ces surcharges de courant diminue la durée de vie du relais.
- 2 - **Repetitive Its<sub>m</sub>** is given for inrush current with initial T<sub>j</sub> = 70°C. In normal operation, this curve musn't be exceeded.  
Caution, frequent over load currents will decrease the life expectancy of the SSR.



→ Attention ! les relais à semi-conducteurs ne procurent pas d'isolation galvanique entre le réseau et la charge. Ils doivent être utilisés associés à un disjoncteur avec propriété de sectionnement ou similaire, afin d'assurer un sectionnement fiable en amont de la ligne dans l'hypothèse d'une défaillance et pour tous les cas où le relais doit être isolé du réseau (maintenance; non utilisation sur une longue durée...).

Sous réserve d'installation, d'entretien et d'utilisation conformes à sa destination, à la réglementation, aux normes en vigueur, aux instructions du constructeur et aux règles de l'art.


→ Warning ! semiconductor relays don't provide any galvanic insulation between the load and the mains. Always use in conjunction with an adapted circuit breaker with insulation feature or a similar device in order to ensure a reliable insulation in the event of wrong function and when the relay must be insulated from the mains (maintenance ; if not used for a long duration ...).

It is important that the solid state relay is subject to correct installation, maintenance and use conforming to its intended regulations and standards, to the supplier's instructions and to accepted rules of art.

Raccordement / Connections

**okpac® Raccordement d'entrée / Control wiring**


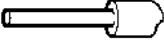

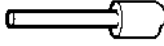
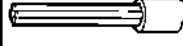
Connecteurs débrochables, Technologie ressort.  
Section minimale 0,08mm<sup>2</sup>  
Section maximale 1,5mm<sup>2</sup>  
With removable input connectors.  
Pluggable spring connector.  
Min AWG28  
Max AWG14



connecteur/connector  
WAGO 734-serie

QuickTime™ et un décodeur vidéo MPEG sont requis pour visualiser cette image.

**okpac® Raccordement de puissance / Power wiring**


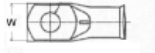



Nombre de fils / Number of wires				Modèle de tournevis / Screwdriver type	Couple de serrage recommandé Vis M5  Recommended Tightening Torque  M5 screw N.m
1		2			
Fil rigide (sans embout) SOLID (No ferrule)	Fil multibrins (avec embout) FINE STRANDED (With ferrule)	Fil rigide (sans embout) SOLID (No ferrule)	Fil multibrins (avec embout) FINE STRANDED (With ferrule)		Mini 2 / Typ 2.4 / Max 3
					
1,5 ... 10 mm <sup>2</sup> AWG16...AWG8	1,5 ... 6 mm <sup>2</sup> AWG16...AWG10	1,5 ... 10 mm <sup>2</sup> AWG16...AWG8	1,5 ... 6 mm <sup>2</sup> AWG16...AWG10	POZIDRIV 2	

Directement avec fils avec ou sans embouts/  
Direct connection with wires with or without ferrules



Avec cosses/  
With ring terminals



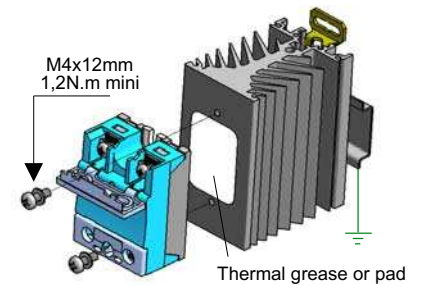
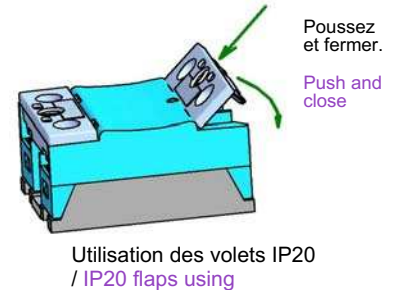
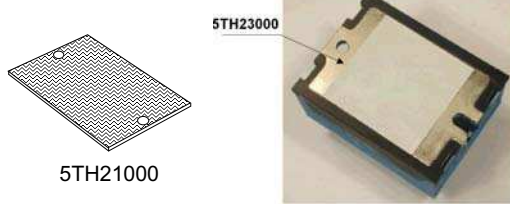
<p>Puissance avec cosses / Power with ring terminals.</p> <p>W max =12,6mm</p> <p>16 mm<sup>2</sup> (AWG6) 25 mm<sup>2</sup> (AWG4) 35mm<sup>2</sup> (AWG2 /AWG3) 50mm<sup>2</sup> (AWG0 /AWG1)</p> <p>Des cosses et kits d'adaptation peuvent être fournis : voir relais forte puissance et documentation connexion forte puissance/ Suitable ring terminals and special kit for high current can be delivered: see high power SSR and data-sheet for power connection.</p>	<p><b>Volets IP20 / IP20 flaps</b> Les volets sont maintenant montés en standard en usine Flaps are delivered mounted on the relay.</p> <p><b>Étiquettes/ Labels</b> Des étiquettes de repérage sont aussi disponibles. Quantités par 200 pièces Montage sur volets (1MZ09000). Marking labels are available, for mounting on flaps. Part number : 1MZ09000 (delivered per 200 parts)</p> <p><b>FASTONS</b> : Nous consulter / Consult us</p>	     
--	---	---



**Montage / Mounting:**

-> Les relais statiques de la gamme okpac® doivent être montés sur dissipateur thermique. Une gamme étendue de dissipateurs est disponible. Voir exemples ci dessous et la gamme "WF" sur [www.celduc.com](http://www.celduc.com).  
okpac® SSRs must be mounted on heatsinks. A large range of heatsinks is available. See below some examples and "WF" range on [www.celduc.com](http://www.celduc.com).

-> Pour le montage du relais sur dissipateur utiliser de la graisse thermique ou un "thermal pad" haute performance spécifié par **celduc®**. Une version autocollante précollée sur le relais (5TH23000) est aussi disponible: nous consulter  
For heatsink mounting, it is necessary to use thermal grease or thermal pad with high conductivity specified by **celduc®**.  
An adhesive model (5TH23000) mounted by **celduc®** on the SSR is also available: please contact us.

**Thermal pads :****Heatsinks :****Applications typiques / Typical LOADS:**

- > Les produits SOD8 sont adaptés au contrôle de la plupart des charges. Nous donnons dans nos spécifications le courant en AC-51 (charge résistive). Pour les autres charges, il faut surveiller les surcharges en courant à la fermeture et les surtensions éventuelles à l'ouverture.
- \* AC-55b: Lampes à incandescence : Courants d'appel généralement de 10 fois le courant nominal durant quelques 10ms .
  - \* AC-55a: Lampes à décharge. Ces charges ont souvent des surcourants importants à la fermeture et des surtensions à l'ouverture (capacités) Nous conseillons d'utiliser des relais 400VAC sur réseau 230VAC.
  - \* AC-58: Moteurs monophasés . Ces charges ont souvent des surcourants importants à la fermeture et des surtensions à l'ouverture (capacités). Nous conseillons d'utiliser des relais 400VAC sur réseau 230VAC et d'adapter le courant du relais au courant de démarrage.
  - \* AC-53: Moteurs triphasés. 2 ou 3 relais SO8 fonctionnent aussi sur des courants moteurs AC-53 , mais il est généralement préférable d'utiliser des relais Triphasés (SVT ou SIT).
  - \* AC-56a: transformateurs: Très fort courant d'appel ( jusqu'à 100 fois le courant nominal). Nous conseillons l'utilisation de relais non synchrones SO7 (commande instantanée) ou d'utiliser des démarreurs progressifs.
  - \* AC-56b: capacités: Très fort courant à l'appel et surtensions à l'ouverture. Consulter celduc avec les relais dédiés à cette application(1600Vp).

-> SOD8 products are designed for most types of loads.

We give in our data-sheet the AC-51 current value corresponding to resistive loads. For other loads, check the inrush current at turn ON and possible overvoltages at turn OFF:

- \* AC-55b: Incandescent lamps : Inrush current is generally 10 times In during few 10ms.
- \* AC-55a: Electric discharge lamp : These loads often have overcurrent at turn ON and overvoltage at turn OFF, so we advise to use 400VAC SSR on 230VAC mains.
- \* AC-58: One pole motors. These loads often have overcurrent at turn ON and overvoltage at turn OFF, so we advise to use 400VAC SSR on 230VAC mains and to adapt the SSR current to the starting current of the motor.
- \* AC-53: Three phase motors. 2 or 3 SO8 can drive such motors, but generally, prefer SVT or SIT three phase range.
- \* AC-56a: Transformers loads : Very high inrush current up to 100 times In . We advise to use random SSR : SO7 range or softstarters.
- \* AC-56b: Capacitor loads with very high current at turn ON and overvoltage at turn OFF, please consult us with 1600V peak SSR and high inrush current.



**celduc®**  
r e l a i s

[www.celduc.com](http://www.celduc.com)

5, Rue Ampère BP30004 42290 SORBIERS - FRANCE E-mail : [celduc-relais@celduc.com](mailto:celduc-relais@celduc.com)  
Fax +33 (0) 4 77 53 85 51 Service Commercial France Tél. : +33 (0) 4 77 53 90 20  
Sales Dept.For Europe Tel. : +33 (0) 4 77 53 90 21 Sales Dept. Asia : Tél. +33 (0) 4 77 53 90 19

**Protection / Protection :**

- > La protection d'un relais statique contre les court-circuits de la charge peut être faite par fusibles rapides avec des  $I^2t = 1/2 I^2t$  du relais .  
Un test en laboratoire a été effectué sur les fusibles de marque FERRAZ SCHAWMUT.  
Une protection par MCB ( disjoncteurs modulaires miniatures) est aussi possible en utilisant des relais avec  $I^2t > 5000A^2s$ .  
Voir notre note application concernant la coordination de protection type "1" ou type "2"  
To protect a SSR against a short-circuit of the load , use a fuse with a  $I^2t$  value =  $1/2 I^2t$  value specified page 2.  
A test has been made with FERRAZ SCHAWMUT fuses .  
It is possible to protect SSR by MCB ( miniature circuit breaker) by using a SSR with high  $I^2t$  value (5000A<sup>2</sup>s minimum).  
See our application note about coordination of protection type "1" or type "2" according EN60947-4-1.

**CEM / EMC :**

- > Immunité : Nous spécifions dans nos notices le niveau d'immunité de nos produits selon les normes essentielles pour ce type de produit, c'est à dire IEC/ EN61000-4-4 & IEC/ EN61000-4-5. Mais nous respectons aussi les autres normes CEM IEC/ EN61000-4-2 ; IEC/ EN61000-4-6; .... en conformité avec la norme IEC60947-4-3
- > Immunity: We give in our data-sheets immunity level according to the main standards for these products: IEC/EN61000-4-4 & IEC/EN61000-4-5.  
But we are also in conformity with other standards IEC/EN61000-4-2, IEC/EN61000-4-6, .... in compliance with IEC/EN60947-4-3.
- > Emission: Nos relais statiques sont principalement conçus et conformes pour la classe d'appareils A (Industrie).  
L'utilisation du produit dans des environnements domestiques peut amener l'utilisateur à employer des moyens d'atténuation supplémentaires.  
En effet, les relais statiques sont des dispositifs complexes qui doivent être interconnectés avec d'autres matériels (charges, cables, etc) pour former un système.  
Etant donné que les autres matériels ou interconnexions ne sont pas de la responsabilité de **celduc**®, il est de la responsabilité du réalisateur du système de s'assurer que les systèmes contenant des relais statiques satisfont aux prescriptions de toutes les règles et règlements applicables au niveau des systèmes.  
Consulter **celduc**® qui peut vous conseiller ou réaliser des essais dans son laboratoire sur votre application.
- > Emission: **celduc**® SSRs are mainly designed in compliance with standards for class A equipment (Industry).  
Use of this product in domestic environments may cause radio interference. In this case the user may be required to employ additional devices to reduce noise.  
SSRs are complex devices that must be interconnected with other equipment (loads, cables, etc.) to form a system.  
Because the other equipment or the interconnections may not be under the control of **celduc**®, it shall be the responsibility of the system integrator to ensure that systems containing SSRs comply with the requirement of any rules and regulations applicable at the system level.  
Consult **celduc**® for advices. Tests can be performed in our laboratory.

