

Vis à broche mobile DIN 6306

Description de l'article/illustrations du produit



Description

Matière :

Acier.

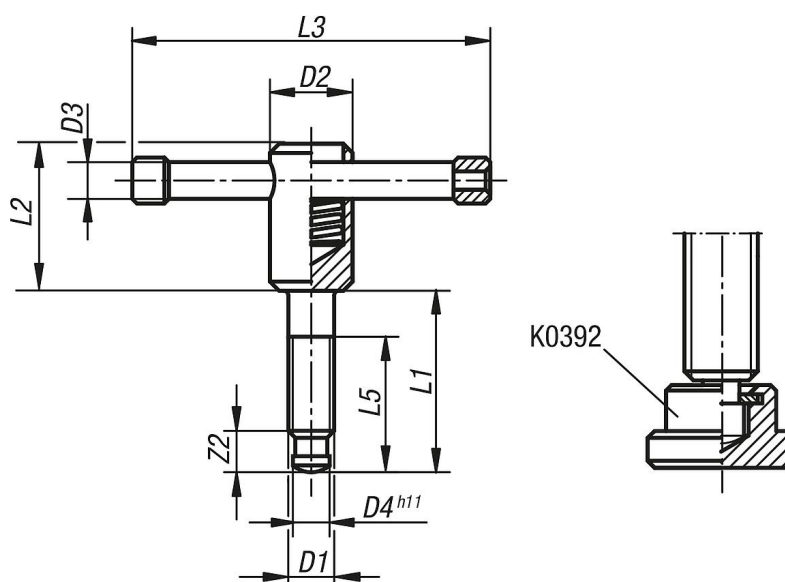
Finition :

Bruni, patin trempé.

Nota :

Les vis à broche mobile possèdent une broche qui se déplace, et qui est maintenue par un ressort de compression dans chaque position souhaitée. Des embouts en plastique servent à limiter le déplacement.

Dessins



Aperçu des articles

Référence	Finition 1	D1	D2	D3	D4	L1	L2	L3	L5	Z2
K0756.210X40	broche mobile	M10	18	8	8	40	32	80	30	9
K0756.210X50	broche mobile	M10	18	8	8	50	32	80	40	9
K0756.212X50	broche mobile	M12	20	10	8	50	35	100	40	10
K0756.212X60	broche mobile	M12	20	10	8	60	35	100	50	10
K0756.216X55	broche mobile	M16	24	13	12	55	40	120	45	12
K0756.216X70	broche mobile	M16	24	13	12	70	40	120	60	12
K0756.216X90	broche mobile	M16	24	13	12	90	40	120	80	12
K0756.220X55	broche mobile	M20	30	16	15,5	55	45	140	45	14
K0756.220X70	broche mobile	M20	30	16	15,5	70	45	140	60	14
K0756.220X90	broche mobile	M20	30	16	15,5	90	45	140	80	14