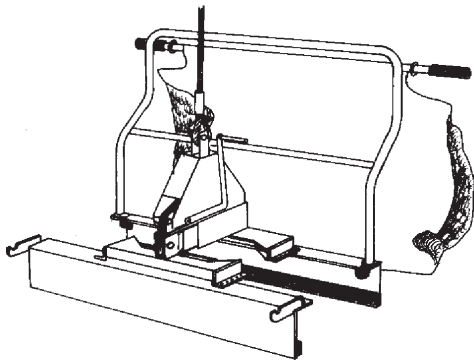




FE 1087 Dachziegelzange

Zum Transport eines 1,0 m langen lose bandagierten oder schrumpffolienverpacktem Dachsteinpaketes mit austauschbaren Gummiklembacken, Sicherheitschürze und Seilaufhängung mit Kranöse.

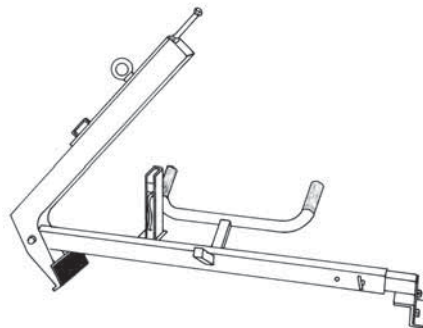


Typ	Tragkraft	Länge	Breite	Greiftiefe	Gew.
1087.1	170	1000	240 - 420	110	65 kg
1087.2	170	1200	240 - 420	110	74 kg



FE 1088 Bordsteinversetz- zange

mit einseitig wirkendem Hebelarm zum palettenlosen Transport von Betonfertigteilen, vorwiegend 1,0 m langen Bordsteinen. Rein mechanische Arbeitsweise mit jedem Hebezeug.

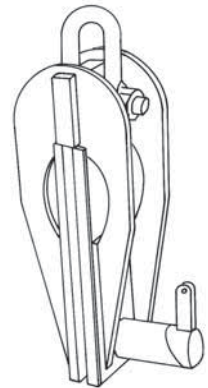


Typ	Tragfähigkeit	Öffnungsweite	Gew.
1088.1	250 kg	900 - 1100	22 kg



FE 1089 Dielenzange

Zum Transport und zum Ziehen von Kanalspundwänden, automatisches Öffnen und Verriegeln des Bolzens.



Typ	Zugkraft	Kanaldielen	Wandstärke	Gew.
1089.1	1000 kg	CE/CR 440	4 cm	4 kg
1089.2	3000 kg	KD V1-8	8 cm	15 kg