

Drehriegel Edelstahl mit L-Griff

Artikelbeschreibung/Produktabbildungen



Beschreibung

Werkstoff:

Edelstahl 1.4401.

Ausführung:

blank.

Griff poliert.

Hinweis:

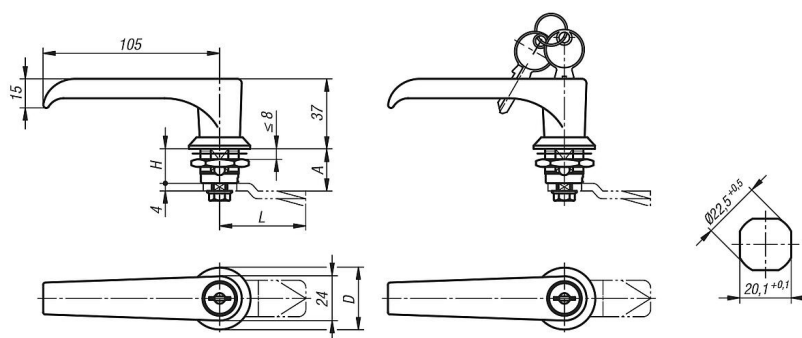
Drehriegel mit L- Griff. Rechts oder links einsetzbar mit einem Schließweg von 90°. Der Drehriegel kann vormontiert eingebaut werden. Schutzart IP65. Zunge in der gewünschten Ausführung bitte separat bestellen. Jede Zunge ist mit diesem Gehäuse kombinierbar.

Die abschließbaren Drehriegel werden jeweils mit 2 Schlüsseln geliefert. Die Schließung ist gleichschließend d.h. jedes Schloss kann mit demselben Schlüssel geöffnet werden.

Auf Anfrage:

Für Türstärke 20 und 40 mm lieferbar.

Zeichnungen



Artikelübersicht

Bestellnummer	Betätigung	D	H
K1359.118	L-Griff	32	18
K1359.218	L-Griff abschließbar	32	18