

Absperrvorrichtung aus Metall, für Knebel, 22 mm, kurze oder lange Handhabe, in Position Mitte



Produkt-Markename	SIRIUS ACT
Produkt-Bezeichnung	Absperrvorrichtung
Ausführung des Produkts	für Knebel (kurze/lange Handhabe), Position mittig
Produkttyp-Bezeichnung	3SU1

### Allgemeine technische Daten

Schutzart IP	IP66, IP67, IP69(IP69K)
--------------	-------------------------





### Einbau/ Befestigung/ Abmessungen


Höhe	47,5 mm
Breite	47 mm
Tiefe	21,1 mm

### Zubehör

Material des Zubehörs	Metall
Farbe des Zubehörs	silber

### Approbationen/ Zertifikate

allgemeine Produktzulassung		Konformitätserklärung		Prüfbescheinigungen
				<a href="#">Sonstige</a> <a href="#">Typprüfbescheinigung/Werkszeugnis</a>
CSA	UL		EG-Konf.	

Marine / Schiffbau					Sonstige
					<a href="#">Bestätigungen</a>
ABS	LRS	PRS	RINA	RMRS	

### Weitere Informationen

**Information- and Downloadcenter (Kataloge, Broschüren,...)**

<https://www.siemens.de/ic10>

**Industry Mall (Online-Bestellsystem)**

<https://mall.industry.siemens.com/mall/de/de/Catalog/product?mlfb=3SU1950-0DR80-0AA0>

**CAX-Online-Generator**

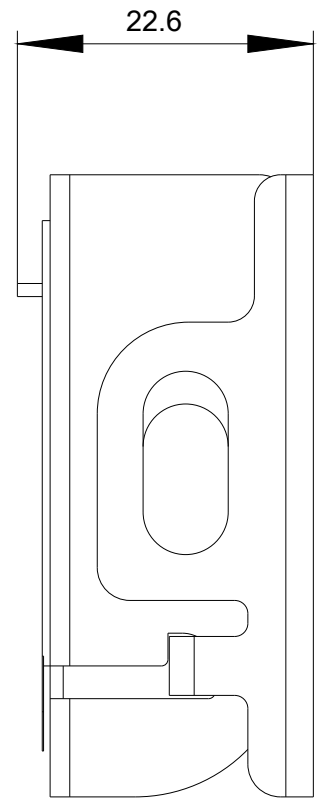
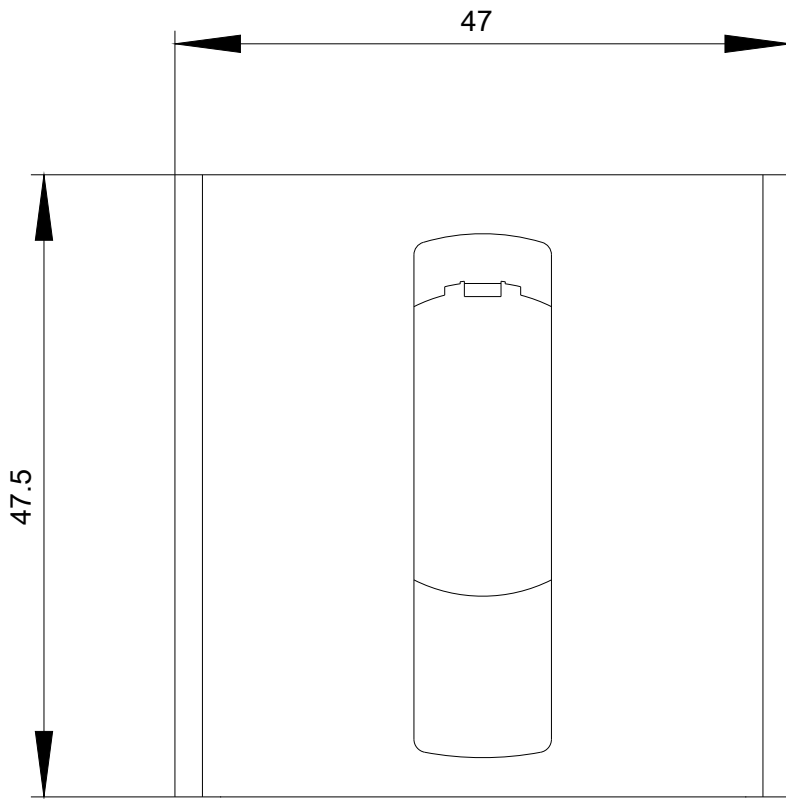
<http://support.automation.siemens.com/WW/CAXorder/default.aspx?lang=de&mlfb=3SU1950-0DR80-0AA0>

**Service&Support (Handbücher, Betriebsanleitungen, Zertifikate, Kennlinien, FAQs,...)**

<https://support.industry.siemens.com/cs/ww/de/ps/3SU1950-0DR80-0AA0>

**Bilddatenbank (Produktfotos, 2D-Maßzeichnungen, 3D-Modelle, Geräteschaltpläne, EPLAN Makros, ...)**

[http://www.automation.siemens.com/bilddb/cax\\_de.aspx?mlfb=3SU1950-0DR80-0AA0&lang=de](http://www.automation.siemens.com/bilddb/cax_de.aspx?mlfb=3SU1950-0DR80-0AA0&lang=de)



letzte Änderung:

20.11.2020