

Millimesz 1002 / 1002 T / 1003 / 1003 T / 1003 XL / 1003 XLT / 1004 / 1004 T. Mechanikus finomkijelző

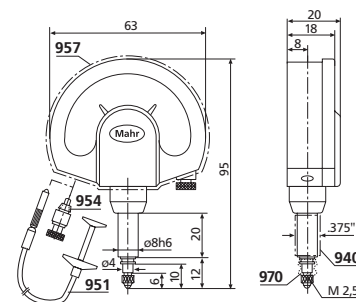
- Nagy kontrasztos számlap
- Beállítható tűréshatár jelzők
- Blokkolható finomállítás
- Ütésálló mérőegység
- Befogószár és mérőcsap rozsdamentes, edzett acélból
- Mérőcsap precíziós golyós vezeték a kis irányváltási hibáért
- Érzéketlen a mérőcsapra oldalirányba ható erőkkel szemben
- Nagyfokú érzékenység és nagy pontosság a mérőegység tengelyek nemeskő csapágyazásának, valamint a precíziós fogazású kerekeknek és fogaske-reknek köszönhetően
- Doboz alakú védőház
- Konstans mérőerő
- Mérőcsap leemelése becsavarható vezeték-kiemelővel vagy kiemelőgombbal
- Szállítási terjedelem: Tok



Műszaki adatok

Rendelési sz.	4335000	4335005	4334000	4334005	4334001	4334006	4333000	4333005	4334102	4334103
Terméktípus	1002	1002 T	1003	1003 T	1003 XL	1003 XLT	1004	1004 T	1002	1003
Méréstartomány μm	± 25		± 50		± 130			± 25		± 50
Skálaosztásérték μm	0,5		1		2			5		0,5
Számlap kivitele μm	25–0–25		50–0–50		130–0–130			25–0–25		50–0–50
Hibahatár G_e μm	0,5		1		2			3,5		0,5
Hibahatár G_{ges} μm	0,6		1,2		2,4			4		0,6
Hibahatár G_t μm	0,4		0,7		1,4			3		0,4
Irányváltási hiba f_u μm	0,3		0,5		1			1		0,3
Ismétlési pontosság f_w μm	0,3		0,5		1			1		0,3
Szabvány	Gyári szabvány		DIN 879-1		Gyári szabvány			Gyári szabvány		DIN 879-1
Szabad löket mm	2,8		2,8		2,5			2,8		2,8
Mérőerő N	1		1		1			1		1
Skálaátmérő mm	50		50		50			50		50
Számlap szín	sárga		sárga		sárga			sárga		fehér
IP védelmi fokozat:	IP 54		IP 54		IP 54			IP 54		IP 54

Rendelési sz.	Befogószár
	mm
4335000	8
4335005	8
4334000	8
4334005	8
4334001	8
4334006	8
4333000	8
4333005	8
4334102	8
4334103	8



Tartozékok

Rendelési sz.	Termékmegnevezés	Terméktípus
4310103	Adapter persely (0,375" / 8 mm)	940
4372000	Bowdenes kiemelő (250 mm)	951
4372030	Kiemelő gomb	954
4373030	Fröccsenő víz elleni védősapka	957
4334786	Rubber bellows	970
4375002	Rögzítő fülek a 8h6 mm befogószárra történő felhelyezéshez	963

