

Anbausteckdose mit Neigung - mit PSK-Verriegelung, Flansch 114x114

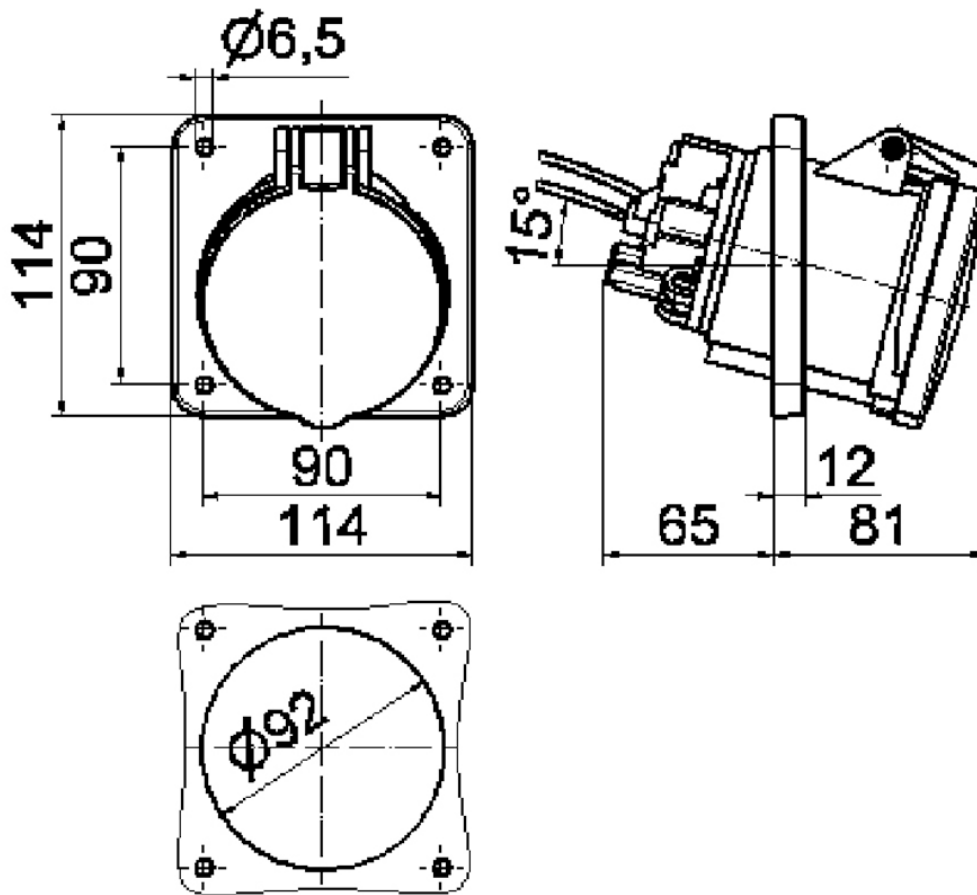


Artikelbeschreibung	
BALS-Art.-Nr	12360
EAN	4024941123600
Produktgruppe	Anbausteckdose geneigt
Stromstärke	63A
Polzahl	4p
Polzahl	3P+PE
Lage des Schutzkontaktes	6h
Spannung	380 bis 415V

Artikelbeschreibung	
Frequenz	50 und 60Hz
Schutzart	IP44
Kennfarbe	rot
Gerätefarbe	Klappdeckel rot RAL 3000, Gehäuse grau RAL 7035
Anschluss technik	Schraubklemmen als Rahmenklemmen mit Kontex-Kontakt
Maximaler Leiterquerschnitt	25,0 qmm
Kabeleinführung	sonstige
Geräte-Höhe	503mm
Geräte-Breite	180mm
Geräte-Tiefe	192mm
Flanschmaß vertikal in mm	114mm
Flanschmaß horizontal in mm	114mm
Bohrlochabstand vertikal in mm	90mm
Bohrlochabstand horizontal in	90mm
Gehäusematerial	Polyamid
Kontakte	Der Kontaktträger ist aus hochwarmebeständigem Material, Die Kontakte sind Messing vernickelt

Zusätzliche technische Informationen	
	Die Neigung beträgt 15°, Mit PSK-Verriegelung (Pilot-Schalter-Kontakt) für eine potentialfreie Schaltung des eingebauten Hilfskontaktes in der Pilotbohrung der Steckdose. Sie ist geeignet für Schutzverriegelung oder für zusätzliche Steuerzwecke

Logistikdaten	
Einzelgewicht	0,53 kg / Stück
Verpackungsart	Tüte
Inhaltsmenge	1 ST
EAN	4024941123600
Länge	410 mm
Breite	285 mm
Gewicht	0,53 kg
Verpackungsart	Karton
Inhaltsmenge	5 ST
EAN	4024941820592
Länge	295 mm
Breite	185 mm
Höhe	215 mm
Gewicht	2,814 kg
Volumen	9.975 ccm



4 MB 273