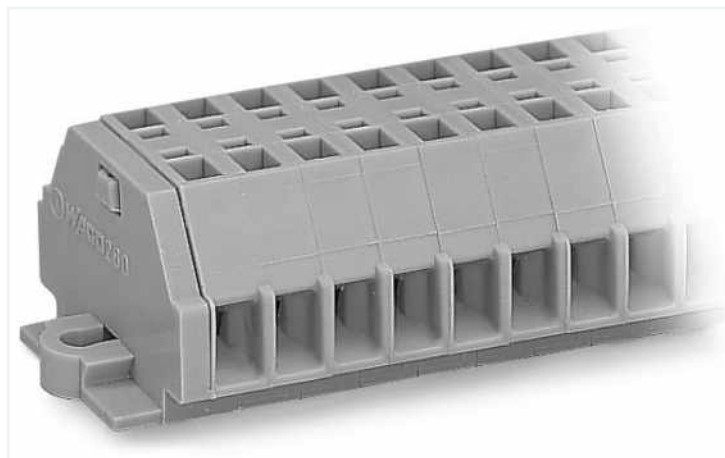


Datenblatt | Artikelnummer: 260-105

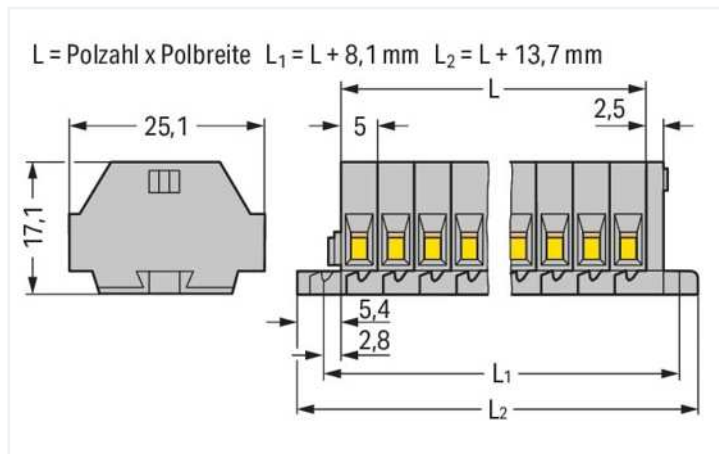
2-Leiter-Klemmenleiste; ohne Drücker; mit Befestigungsflanschen; 5-polig; für Schraub- u.ä. Befestigungsarten; Befestigungsloch Ø 3,2 mm; 1,5 mm²; CAGE CLAMP®; 1,50 mm²; grau

<https://www.wago.com/260-105>



Farbe: ■ grau

Abbildung ähnlich



Abmessungen in mm

Elektrische Daten

Bemessungsdaten gemäß IEC/EN

Bemessungsspannung (III / 3)	400 V
Bemessungsstoßspannung (III / 3)	6 kV
Bemessungsstrom	18 A
Legende Bemessungsdaten	(III / 3) ≙ Überspannungskategorie III / Verschmutzungsgrad 3

Anschlussdaten

Klemmstellen	10
Gesamte Anzahl der Potentiale	5
Anzahl der Ebenen	1

Anschluss 1

Anschlussart	CAGE CLAMP®
Betätigungsart	Betätigungswerkzeug
Anschließbare Leiterwerkstoffe	Kupfer
Eindrähtiger Leiter	0,08 ... 1,5 mm ² / 28 ... 16 AWG
Feindrähtiger Leiter	0,08 ... 1,5 mm ² / 28 ... 16 AWG
Abisolierlänge	8 ... 9 mm / 0.31 ... 0.35 inch
Polzahl	5
Verdrahtungsrichtung	Seitliche Verdrahtung

Geometrische Daten

Breite	38,7 mm / 1.24 inch
Höhe ab Oberfläche	17,1 mm / 0.673 inch
Tiefe	25,1 mm / 0.988 inch
Modulbreite	5 mm / 0.197 inch

Mechanische Daten	
Bauform	horizontale Bauform
Befestigungsart	Befestigungsflansch
Beschriftungsebene	Seitliche Beschriftung

Werkstoffdaten	
Hinweis Werkstoffdaten	Informationen zu Materialangaben finden sie hier
Farbe	grau
Isolierstoffgruppe	I
Isolierwerkstoff Hauptgehäuse	Polyamid (PA66)
Brennbarkeitsklasse gemäß UL 94	V0
Brandlast	0,187 MJ
Gewicht	9,1 g

Umgebungsbedingungen	
Verarbeitungstemperatur	-35 ... +85 °C
Dauergebrauchstemperatur	-60 ... +105 °C

Kaufmännische Daten	
eCl@ss 10.0	27-14-11-06
eCl@ss 9.0	27-14-11-06
ETIM 8.0	EC001284
ETIM 7.0	EC001284
VPE (UVPE)	100 (50) St.
Verpackungsart	Karton
Ursprungsland	DE
GTIN	4044918598804
Zolltarifnummer	85369010000

Environmental Product Compliance	
RoHS Compliance Status	Compliant, No Exemption

Zulassungen / Zertifikate

Allgemeine Zulassungen



Zulassung	Norm	Zertifikatsname
CCA DEKRA Certification B.V.	EN 60998	NTR-NL 6508
CCA DEKRA Certification B.V.	EN 60998	2110272.01
CSA DEKRA Certification B.V.	C22.2	70010891
UL Underwriters Laboratories Inc.	UL 1059	E45172

Konformitäts- und Herstellererklärungen

Zulassung	Norm	Zertifikatsname
EU-Declaration of Conformity WAGO GmbH & Co. KG	-	-
UK-Declaration of Conformity WAGO GmbH & Co. KG	-	-

Zulassungen für Schifffahrt



Zulassung	Norm	Zertifikatsname
ABS American Bureau of Ship- ping	-	19-HG1869868-PDA
BV Bureau Veritas S.A.	EN 60947	07436/F0 BV
DNV GL Det Norske Veritas, Ger- manischer Lloyd	-	TAE00001V2
LR Lloyds Register	IEC 60998	LR22173030TA

Downloads

Environmental Product Compliance

Compliance Search
Environmental Product Compliance 260-105 ↓

Dokumentation

Weitere Informationen
Technischer Anhang pdf 2162.18 KB ↓

Ausschreibungstext				
260-105	19.02.2019	xml	3.11 KB	↓
260-105	14.06.2017	doc	24.00 KB	↓

CAD/CAE-Daten

CAD Daten
2D/3D Modelle 260-105 ↓

CAE Daten
EPLAN Data Portal 260-105 ↓
WSCAD Universe 260-105 ↓
ZUKEN Portal 260-105 ↓

1 Passende Produkte

1.1 Optionales Zubehör

1.1.1 Aderendhülse

1.1.1.1 Aderendhülse



Art-Nr.: 216-301
Aderendhülse; Hülse für 0,25 mm² / AWG 24; mit Kunststoffkragen; galvanisch verzinkt; gelb



Art-Nr.: 216-321
Aderendhülse; Hülse für 0,25 mm² / AWG 24; mit Kunststoffkragen; galvanisch verzinkt; gelb



Art-Nr.: 216-151
Aderendhülse; Hülse für 0,25 mm² / AWG 24; ohne Kunststoffkragen; galvanisch verzinkt



Art-Nr.: 216-131
Aderendhülse; Hülse für 0,25 mm² / AWG 24; ohne Kunststoffkragen; galvanisch verzinkt; silberfarben



Art-Nr.: 216-302
Aderendhülse; Hülse für 0,34 mm² / AWG 22; mit Kunststoffkragen; galvanisch verzinkt; helltürkis



Art-Nr.: 216-322
Aderendhülse; Hülse für 0,34 mm² / AWG 22; mit Kunststoffkragen; galvanisch verzinkt; helltürkis



Art-Nr.: 216-132
Aderendhülse; Hülse für 0,34 mm² / AWG 24; ohne Kunststoffkragen; galvanisch verzinkt



Art-Nr.: 216-152
Aderendhülse; Hülse für 0,34 mm² / AWG 24; ohne Kunststoffkragen; galvanisch verzinkt



Art-Nr.: 216-201
Aderendhülse; Hülse für 0,5 mm² / AWG 20; mit Kunststoffkragen; galvanisch verzinkt; weiß



Art-Nr.: 216-221
Aderendhülse; Hülse für 0,5 mm² / AWG 20; mit Kunststoffkragen; galvanisch verzinkt; weiß



Art-Nr.: 216-101
Aderendhülse; Hülse für 0,5 mm² / AWG 22; ohne Kunststoffkragen; galvanisch verzinkt; silberfarben



Art-Nr.: 216-121
Aderendhülse; Hülse für 0,5 mm² / AWG 22; ohne Kunststoffkragen; galvanisch verzinkt; silberfarben



Art-Nr.: 216-202
Aderendhülse; Hülse für 0,75 mm² / AWG 18; mit Kunststoffkragen; galvanisch verzinkt; grau



Art-Nr.: 216-222
Aderendhülse; Hülse für 0,75 mm² / AWG 18; mit Kunststoffkragen; galvanisch verzinkt; grau



Art-Nr.: 216-102
Aderendhülse; Hülse für 0,75 mm² / AWG 20; ohne Kunststoffkragen; galvanisch verzinkt; silberfarben



Art-Nr.: 216-122
Aderendhülse; Hülse für 0,75 mm² / AWG 20; ohne Kunststoffkragen; galvanisch verzinkt; silberfarben



Art-Nr.: 216-203
Aderendhülse; Hülse für 1 mm² / AWG 18; mit Kunststoffkragen; galvanisch verzinkt; rot



Art-Nr.: 216-223
Aderendhülse; Hülse für 1 mm² / AWG 18; mit Kunststoffkragen; galvanisch verzinkt; rot



Art-Nr.: 216-103
Aderendhülse; Hülse für 1 mm² / AWG 18; ohne Kunststoffkragen; galvanisch verzinkt



Art-Nr.: 216-123
Aderendhülse; Hülse für 1 mm² / AWG 18; ohne Kunststoffkragen; galvanisch verzinkt; silberfarben



Art-Nr.: 216-204
Aderendhülse; Hülse für 1,5 mm² / AWG 16; mit Kunststoffkragen; galvanisch verzinkt; schwarz



Art-Nr.: 216-224
Aderendhülse; Hülse für 1,5 mm² / AWG 16; mit Kunststoffkragen; galvanisch verzinkt; schwarz



Art-Nr.: 216-124
Aderendhülse; Hülse für 1,5 mm² / AWG 16; ohne Kunststoffkragen; galvanisch verzinkt



Art-Nr.: 216-104
Aderendhülse; Hülse für 1,5 mm² / AWG 16; ohne Kunststoffkragen; galvanisch verzinkt; silberfarben

1.1.2 Beschriftung

1.1.2.1 Beschriftungsstreifen



Art-Nr.: 210-833
Beschriftungsstreifen; 25 m auf Rolle; 6 mm breit; unbedruckt; Selbstklebend; weiß

1.1.3 Brücken

1.1.3.1 Brücken



Art-Nr.: 260-402
Brücken; für Leitereinführung; 2-fach; isoliert; grau

1.1.4 Montage

1.1.4.1 Montagematerial



Art-Nr.: 209-137

Montageadapter; als Endklammer verwendbar; 6,5 mm breit; grau

Art-Nr.: 209-123

Montagefuß mit Schraube; an Klemmen mit Befestigungsflansch anschraubbar; 6,4 mm breit; grau

1.1.5 Prüfen und Messen

1.1.5.1 Prüfzubehör



Art-Nr.: 260-404

Prüfsteckermodul; mit Rastklinken; anreihbar; für 2-Leiter-Klemmen; für Serie 260; grau

Art-Nr.: 249-135

Prüfsteckermodul; ohne Rastklinken; anreihbar; für 2-Leiter-Klemmen; grau

1.1.6 Werkzeug

1.1.6.1 Betätigungswerkzeug



Art-Nr.: 210-658

Betätigungswerkzeug; Klinge 3,5 x 0,5 mm; mit teilisoliertem Schaft; abgewinkelt; kurz; mehrfarbig

Art-Nr.: 210-657

Betätigungswerkzeug; Klinge 3,5 x 0,5 mm; mit teilisoliertem Schaft; kurz; mehrfarbig

Art-Nr.: 210-720

Betätigungswerkzeug; Klinge 3,5 x 0,5 mm; mit teilisoliertem Schaft; mehrfarbig

Handhabungshinweise

Leiter anschließen

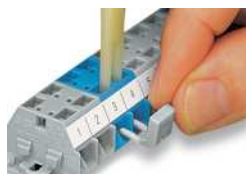


CAGE CLAMP®-Anschluss

Leiter anschließen.

Bei Verwendung der Nennquerschnitte mit Aderendhülsen ist jeweils die nächst größere Klemme zu wählen.

Brücken



Brücken mit Einlegebrücke

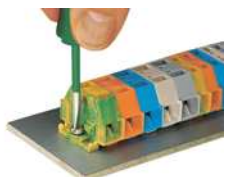


Die Prüfsteckerleisten lassen sich zum Prüfvorgang – auch bei angeschlossenen Leitern – auf die Klemmenleiste auf-schnappen. Da die Kontaktierung per Tippkontakt an den CAGE CLAMP®-Anschluss aus Federstahl erfolgt, bleibt diese Prüfart auf einen Nennstrom bis maximal 0,5 A beschränkt.

Prüfen auch bei angeschlossenem Leiter

Rastklinkenabstand ca. 35 ... 40 mm!

Montieren



Klemmenleiste mit Befestigungsflanschen, Schraubbefestigung

Klemmenleiste; mit Befestigungsflanschen, Anschrauben des Montagefußes (209-123) (Der Abstand der Montagefüße zueinander unter einer Klemmenleiste soll ca. 25 ... 30 mm betragen.)

Klemmenleiste; mit Befestigungsflanschen; auf Tragschiene 35



Klemmenleiste mit Befestigungsflanschen, für Schraub- u. ä. Befestigungsarten, Befestigungslöcher \varnothing 3,2 mm (mit Montagefuß (209-123) auch für Tragschiene 35)

Beschriften



Beschriftung mit selbstklebenden Beschriftungsstreifen



Beschriftung durch direktes Bedrucken (auf Anfrage)