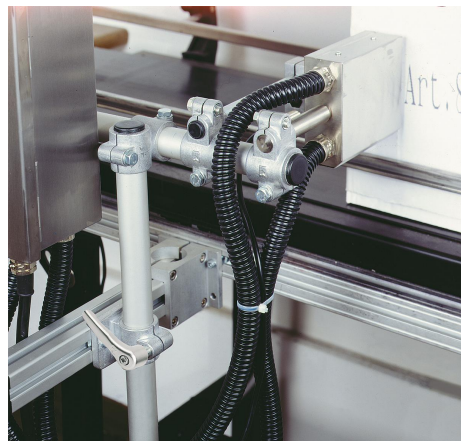


## Złączki zaciskowe krzyżowe tworzywo sztuczne

### Opis artykułu/ilustracje produktu



### Opis

#### Materiał:

Termoplast. Śruba z łbem walcowym DIN 7984 i nakrętka sześciokątna DIN 985, stalowe.

#### Wersja:

czarny. Śruba z łbem walcowym, nakrętka sześciokątna, ocynkowane.

#### Wskazówka:

Średnica podstawowa dla rur okrągłych wynosi 18 mm bądź 30 mm. Jeśli zachodzi potrzeba mocowania mniejszych rur lub połączenia rury okrągłej z czworokątną, to tulejka redukcyjna K0492 umożliwi odpowiednie dopasowanie.

#### Na zapytanie:

Dźwignia zaciskowa z tworzywa sztucznego, do mocowania.

#### Wyposażenie:

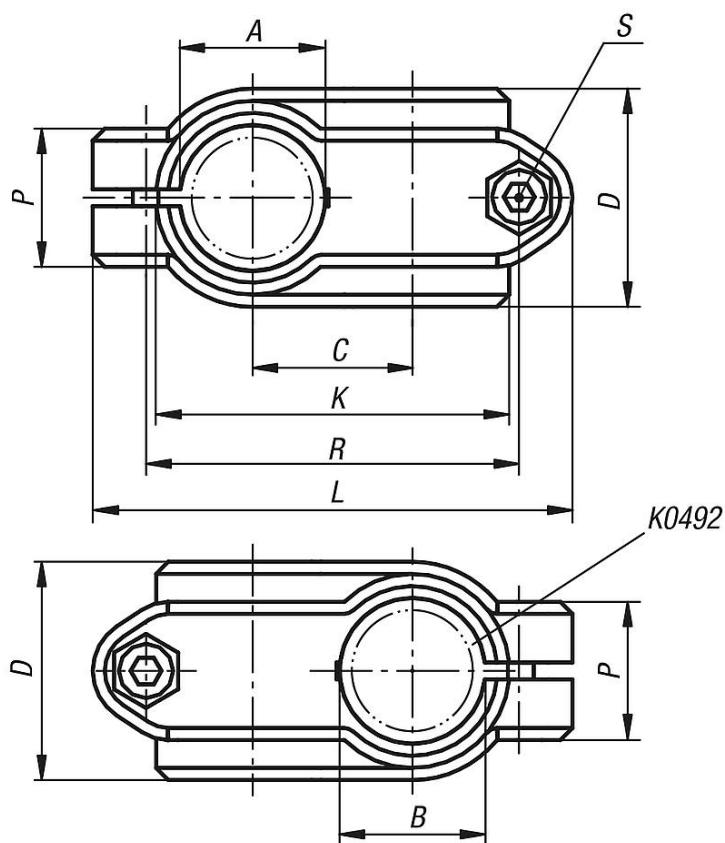
- tulejki redukcyjne K0492
- rury okrągłe i czworokątne K0493

## Złączki zaciskowe krzyżowe tworzywo sztuczne

Opis artykułu/ilustracje produktu



Rysunki



Przegląd artykułów

### Złączki zaciskowe krzyżowe – tworzywo sztuczne

Nr Zamówienia	A	B	C	D	K	L	P	R	S
K0472.1818	18	18	20	30	48	63	21	48	M6x18

## Złączki zaciskowe krzyżowe tworzywo sztuczne

### Przegląd artykułów

Nr Zamówienia	A	B	C	D	K	L	P	R	S
K0472.3030	30	30	33	45	72	99	28,5	77	M8x25