

Rubberen aanslagdemper • cilindrisch

25150.1351



Productbeschrijving

Als elastische eindaanslag, oplegvoet etc. inzetbaar.
Terugslaghardheid is $55 \pm 5^\circ$ Shore A. Afwijkende hardheden ($40 \pm 5^\circ$ Shore A en $70 \pm 5^\circ$ Shore A) op aanvraag.

Materiaal

Steunring

- RVS 1.4301

Schroefdraadbus

- RVS 1.4301

Huls

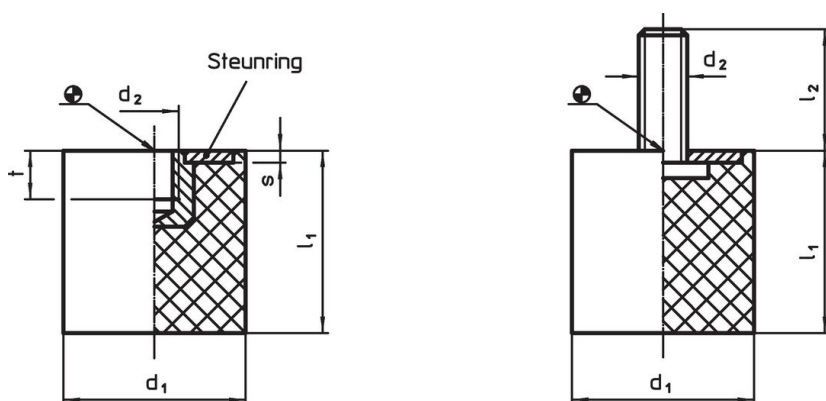
- Rubber natuurlijke caoutchouc (NR), zwart

Meer informatie

Overige producten

- Steunpoten, schokdemping

Tekening



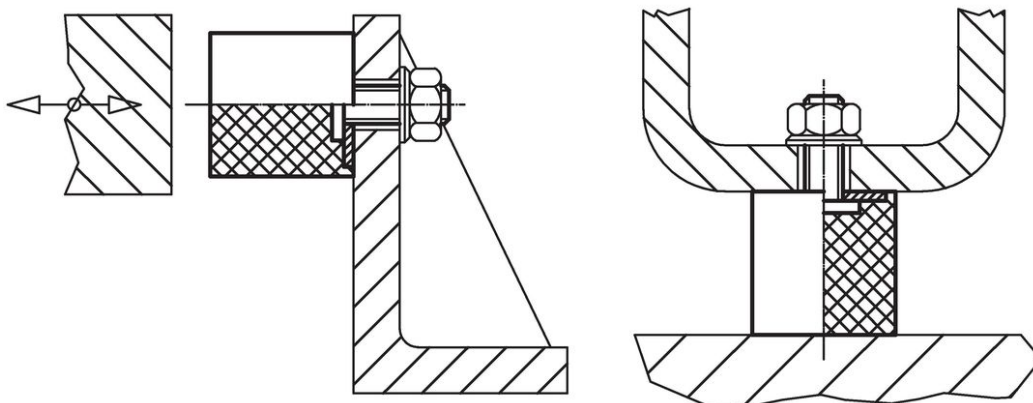
Afbeelding 1

Afbeelding 2

Bestelinformatie

Afmetingen					Veerconstante R ~ [N/mm]	Belastbaarheid max. [N]	Veerweg ~ [mm]	Veerhardheid		Artikelnr.	
d ₁	l ₁	d ₂	s	t				min.	max.		
[mm]								[°C]	[g]		
met draadbus – Afbeelding 1, Roestvast staal											
50	20	M10	2	7	517	2587	5	-30	80	80	25150.1351

Toepassingsvoorbeeld



Voldoet

Conform RoHS

Voldoet aan Richtlijn 2011/65/EU en richtlijn 2015/863

Bevat geen SVHC stoffen

Bevat geen SVHC-stoffen met meer dan 0,1% w/w - SVHC-lijst per 14.06.2023.

Bevat geen propositie 65 stoffen

Geen propositie 65 stoffen inbegrepen

<https://www.P65Warnings.ca.gov/>

Vrij van conflictmineralen

Dit product bevat geen stoffen die worden aangeduid als "conflictmineralen" zoals tantaal, tin, goud of wolfram uit de Democratische Republiek Congo of aangrenzende landen."