

Miniatur Schwimmerschalter 2000

Der elobau Miniatur Schwimmerschalter 2000.0 mit PG 7 Gewinde wird häufig zur Grenzstandmessung in Medizinanwendungen eingesetzt. Auch in Wasseraufbereitungsanlagen oder Tanks profitiert der Anwender von der kompakten Bauform und der zuverlässigen Messung. Kostenersparnis durch Reduktion der Varianten, die Schaltfunktion wird durch das Drehen des Schwimmers umgekehrt.

Bei elobau definieren Sie den Standard. Der Konfigurator unterstützt Sie bei der Spezifizierung Ihres Miniatur Schwimmerschalters.

Produktmerkmale

- Füllstandsmessung auf Reed-Kontakt Basis
- Befestigungsgewinde PG 7
- Kontermutter ermöglicht Montage in Durchgangsbohrungen
- Material: PVC (Weitere Materialien auf Anfrage: PP, PVDF oder PA)
- Schaltspannung max. 48 V
- Kontaktart: Schließer, Öffner, Wechsler
- ein Schaltpunkt standardmäßig
- Temperaturbereich PVC max. von -10 °C bis +65 °C
- Schutzart IP67

Technische Zeichnung

BILD 1/2

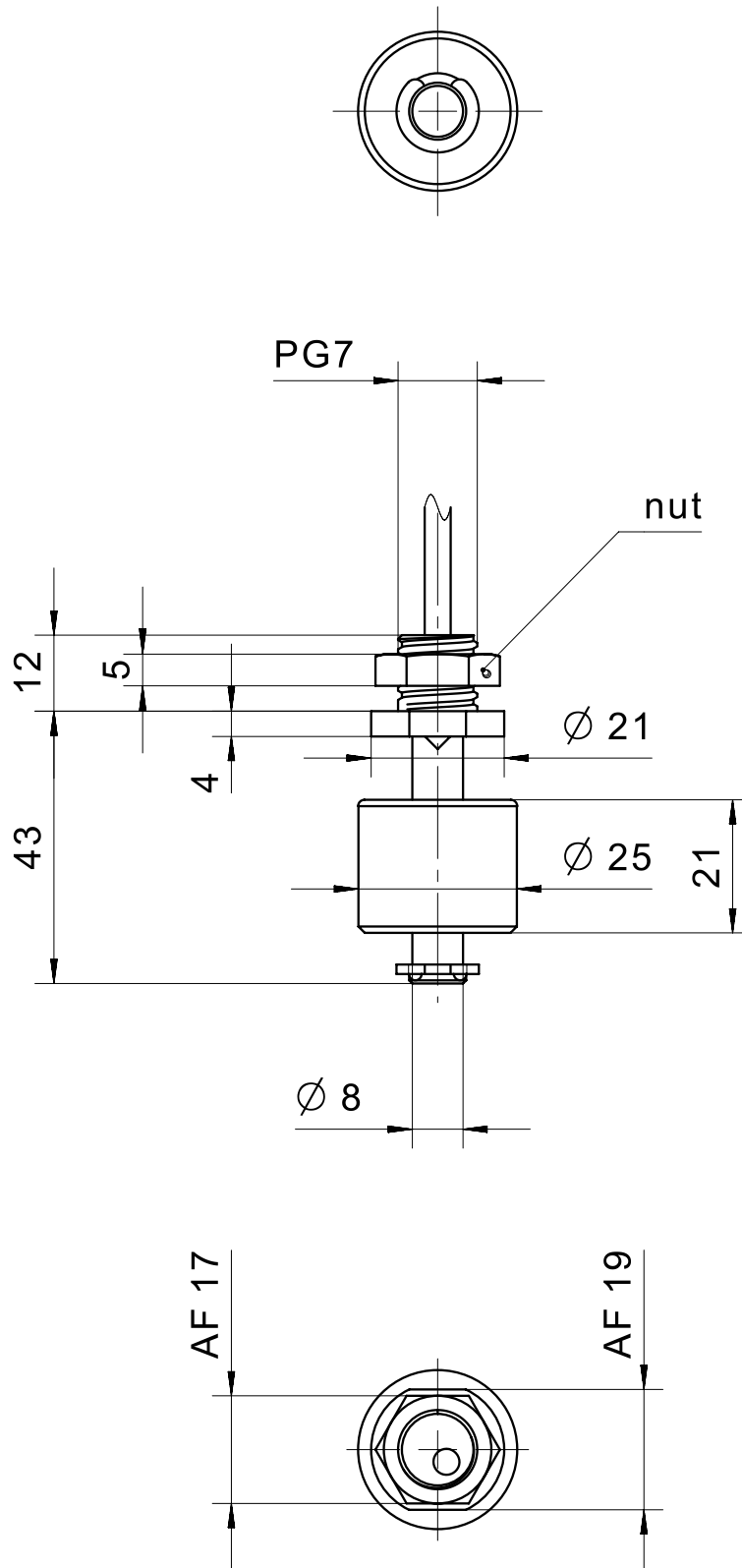
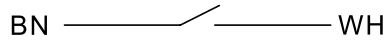
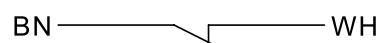


BILD 2/2

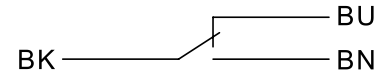
200010..



200020..



200030..



Produktoptionen

BILD 1/1

ORDERING KEY

2000			Miniature float switch PG7
	10		N.O. – material PVC – cable connection 1m
	20		N.C. – material PVC – cable connection 1m
	30		C.O. – material PVC – cable connection 1m
			Other materials (PP, PVDF, PA) on request
			Other available cable lengths
		-3	3 m
		-5	5 m
		-10	10 m
			Other cable materials and cable lengths on request
Variant:			
	20001206		N.O. – material PP – cable connection 1m, IP68
			Other available cable lengths
		-3	3 m
		-5	5 m
		-10	10 m
			Other cable materials and cable lengths on request

Elektrische Daten

Attribute	200010
Schaltspannung max.	48 V DC
Schaltspannung max.	48 V AC
Schaltstrom max.	0,5 A
Schaltleistung max.	10 W
Kontaktart	1A
Ausgangssignal	digital
Technologie	Reed
Änderung Schaltfunktion durch Drehung des Schwimmers	ja
Schaltpunktfunktion	Medium steigend

Mechanische Daten

Attribute	200010
Empfohlene Mindestdichte des Mediums	0,7 g/cm ³
Schwimmerdurchmesser	25 mm
Ausführung	gerade

Materialinformationen

Attribute	200010
Gehäusematerial	PVC
Schwimmermaterial	PVC
Steigrohrmaterial	PVC
Kabelmaterial	PVC

Umgebungsbedingungen

Attribute	200010
Schutzart außerhalb Behälter	IP67 DIN EN 60529
Schutzart innerhalb Behälter	IP68 DIN EN 60529
Betriebstemperatur min.	-10 °C
Betriebstemperatur max.	65 °C
Druckfestigkeit	3 bar

Montage

Attribute	200010
Einbaulage	von innen
Befestigungsart	Gewinde
Gewinde	PG7
Steigrohrdurchmesser	8 mm
Steigrohrlänge	43 mm
Einbauöffnung	PG7
Anzugsdrehmoment	2 N m

Anschluss

Attribute	200010
Steckertyp	-
Kabellänge	1 m