

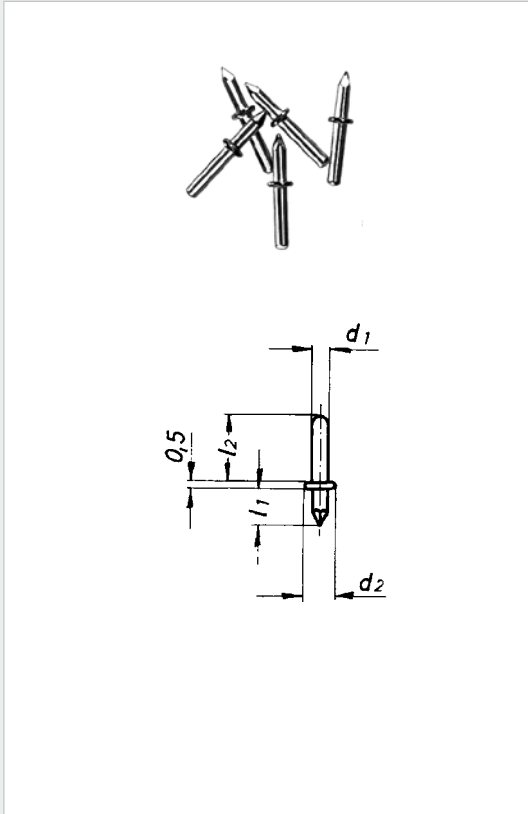
Kontaktstifte

Kontaktstifte für Leiterplatten

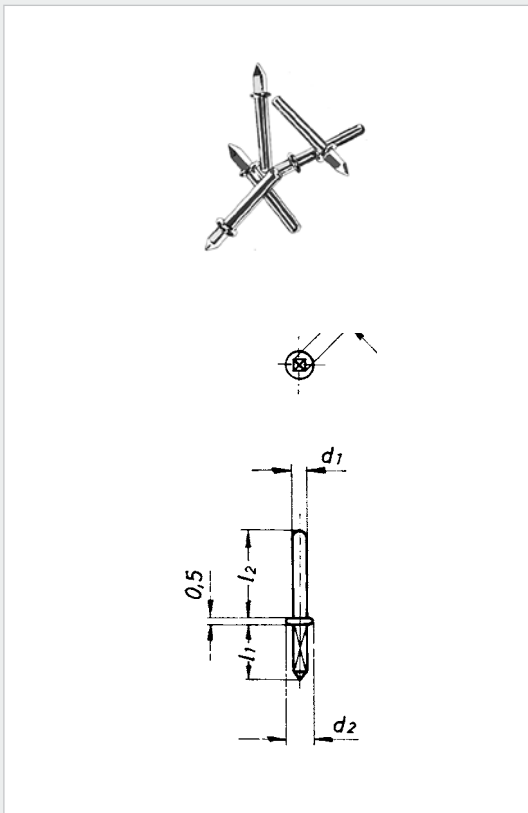


Contact pins

Contact pins for printed circuit board insertion



Artikel-Nummer Part number	Abmessungen Dimensions	d ₁	d ₂	l ₁	l ₂
RTM 1,3/3/5,5		1,3	2,5	3,0	5,5
RTM 1,3/3,5/9,7		1,3	2,5	3,5	9,7
RTM 1,3/4,5/6		1,3	2,5	4,5	6,0
RTM 1,3/5/8		1,3	2,5	5,0	8,0
RTM 1,3/5,7/9,7		1,3	2,5	5,7	9,7



Artikel-Nummer Part number	Abmessungen Dimensions	d ₁	d ₂	l ₁	l ₂	d ₃
RTM 1,3/3/5,5.002		1,3	2,5	3,0	5,5	1,40
RTM 1,3/3/7,5.002		1,3	2,5	3,0	7,5	1,40
RTM 1,3/4,5/6.002		1,3	2,5	4,5	6,0	1,40
RTM 1,3/5/8.002		1,3	2,5	5,0	8,0	1,40
RTM 1,3/5,7/9,7.002		1,3	2,5	5,7	9,7	1,40
RTM 1,3/8/6.002		1,3	2,5	8,0	6,0	1,40
RTM 1,3/9/6.002		1,3	2,5	9,0	6,0	1,40

Die Vermaßung der Artikel bezieht sich auf unveredelte Ware.

Material: CuZn

Kontaktoberfläche: versilbert oder verzinkt

All dimensions given are for parts in unplated condition.

Material: CuZn

Contact finishing: silver plated or tin plated