

Uchwyt czujnika

Opis artykułu/ilustracje produktu



Opis

Materiał:

Poliamid wzmocniony włóknem szklanym.

Wersja:

czarny.

Wskazówka:

Do mocowania czujników i przełączników krańcowych do profili aluminiowych i elementów płaskich.

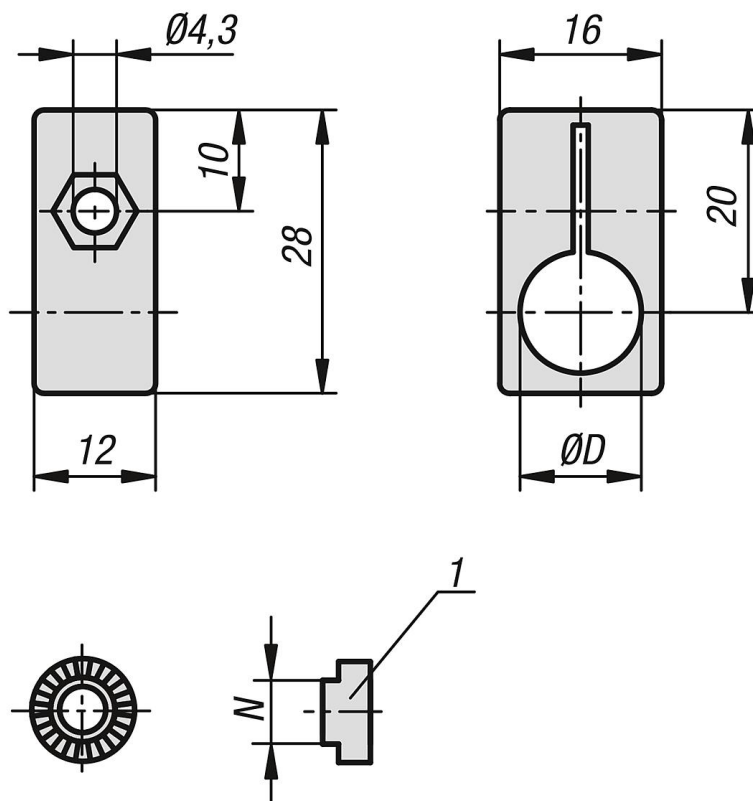
Do profili aluminiowych dostępne są elementy mocujące dla różnych rozmiarów rowków. Element mocujący zapewnia dopasowane kształtowo zabezpieczenie przed przekręceniem i jest regulowany w rozstawie co 15°. Bez elementu mocującego kąt uchwytu czujnika można ustawiać bezstopniowo.

Wskazówka dotycząca planu:

1) Element mocujący.



Rysunki



Uchwyt czujnika

Przegląd artykułów

Uchwyt czujnika

Nr Zamówienia	Nazwa	D	N
K1281.080	Uchwyt Czujnika	8	-
K1281.120	Uchwyt Czujnika	12	-
K1281.905	Element Mocujacy	-	5
K1281.906	Element Mocujacy	-	6
K1281.908	Element Mocujacy	-	8
K1281.910	Element Mocujacy	-	10