

## Spangrendels 22260.0351



### Productbeschrijving

Klemvangers hebben een rondlopend taper oppervlak en zorgen voor snel en veilig klemmen en lossen met een relatief groot verstelbereik en een hoge spankracht. Vanwege de kleine hellingshoek van het tapse oppervlak, is de klempal zelfsluitend.

### Materiaal

#### Huls

- RVS 1.4305, vernikkeld

#### Schroef

- RVS 1.4021, veredeld, vernikkeld

### Montage

Bevestig met schroefbout M 10 (WS 6). Zorg voor een aanhaalmoment van max. 40 Nm.

### Werking

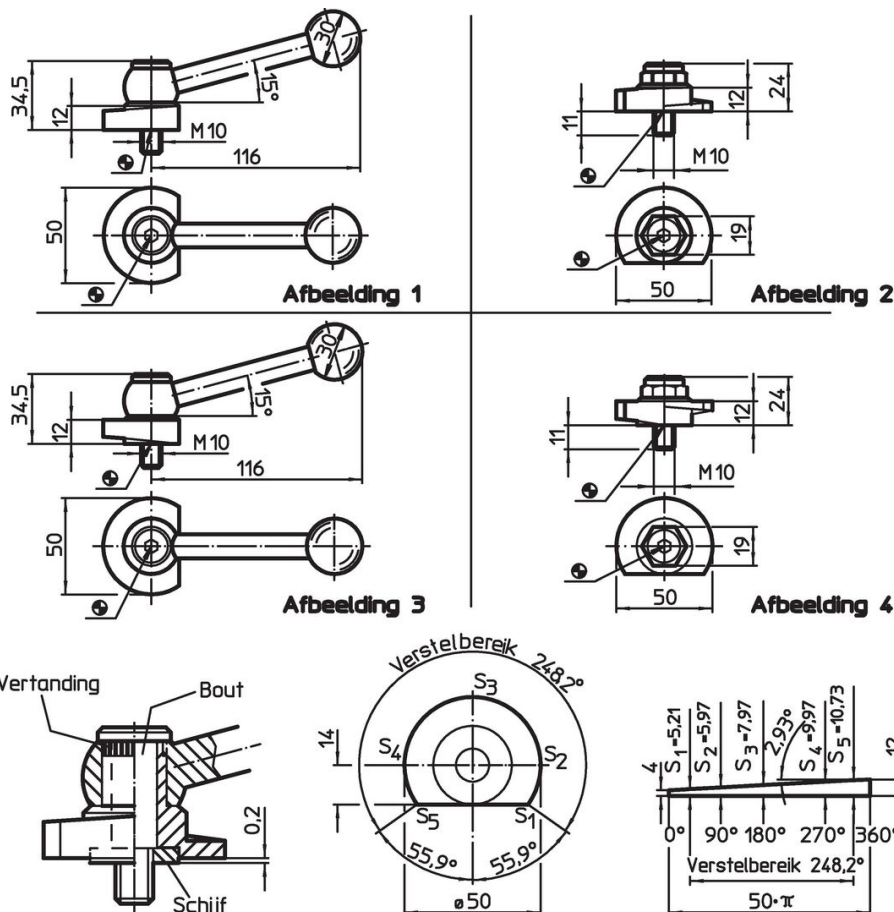
De bout en de schijf zijn zo op elkaar afgestemd dat de spangrendel na het inschroeven makkelijk in de gewenste positie gedraaid kan worden. Bij bestelnr. 22260.0250 / .0251 en 22260.0450 / .0451 kan de hefboom middels vertanding geïmponeerd worden.

### Meer informatie

### Opmerkingen

Links draaiende variant kan geleverd worden op aanvraag.

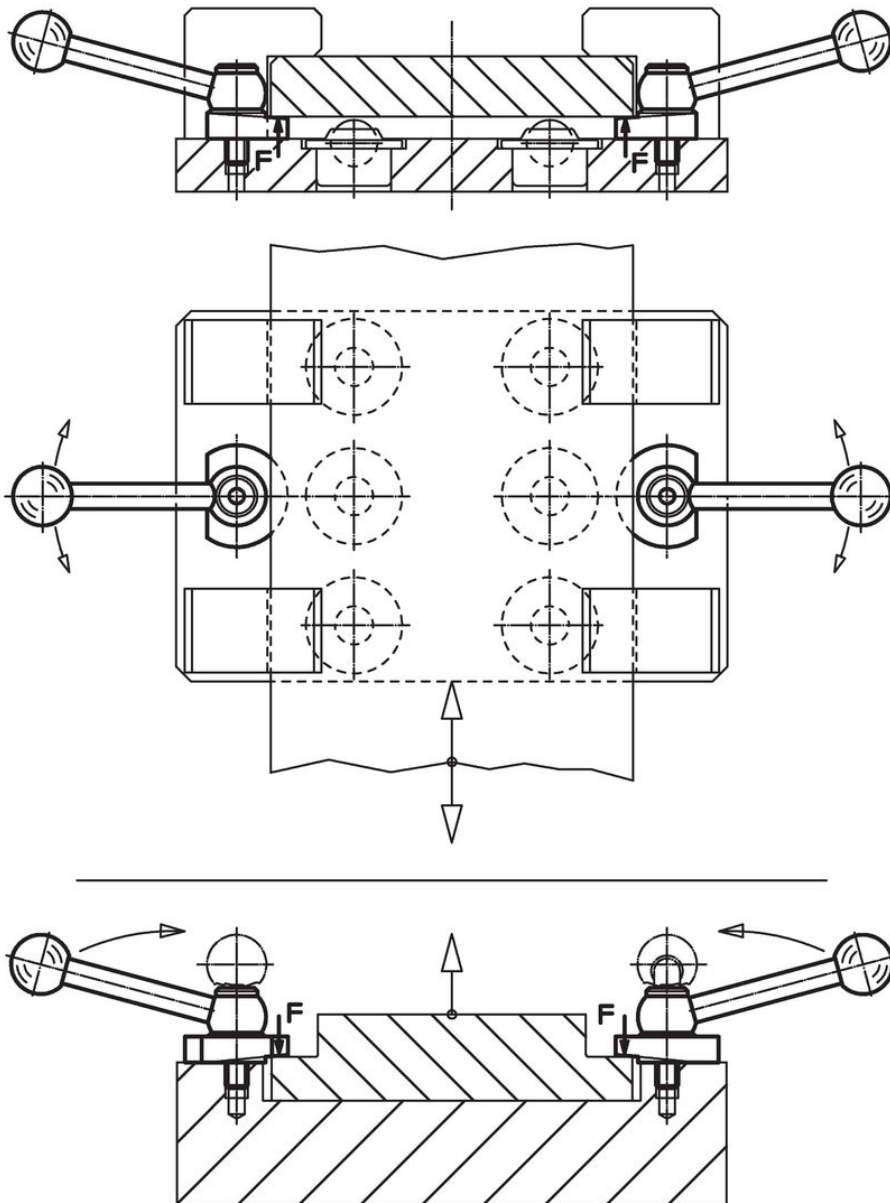
### Tekening



Bestelinformatie

Aandraai- moment max. [Nm]		Artikelnr.
40	met een spanbout, helling tegenover het oplegoppervlak – Afbeelding 2, Roestvast staal	22260.0351

Toepassingsvoorbeeld



## Voldoet

### Conform RoHS

Voldoet aan Richtlijn 2011/65/EU en richtlijn 2015/863

### Bevat geen SVHC stoffen

Bevat geen SVHC-stoffen met meer dan 0,1% w/w - SVHC-lijst per 14.06.2023.

### Bevat geen propositie 65 stoffen

Geen propositie 65 stoffen inbegrepen  
<https://www.P65Warnings.ca.gov/>

### Vrij van conflictmineralen

Dit product bevat geen stoffen die worden aangeduid als "conflictmineralen" zoals tantaal, tin, goud of wolfram uit de Democratische Republiek Congo of aangrenzende landen."