

# Rückschlagventil mit Steckverbindung

## Serie AKH

### Merkmale

- ➔ Steckverbindung beidseitig
- ➔ Kann für Vakuum verwendet werden (-100kPa)

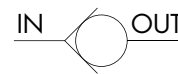


### Technische Daten

Medium	Druckluft
Prüfdruck	1.5 MPa
Betriebsdruckbereich	-100 kPa bis 1 MPa
Ansprechdruck	0.005 MPa
Umgebungs- und Medienbetriebstemperatur	-5 bis 60° C
Verwendbares Schlauchmaterial Anm.)	Nylon, Weichnylon, Polyurethan

Anm.) Beachten Sie den max. Betriebsdruck bei Verwendung von Schlauchmaterial aus Weich-Nylon und PUR.

### JIS-Symbol



### Bestellschlüssel

Steckverbindung beidseitig **AKH 04- 00**

Verwendb. Schlauch-Aussen-ø  
[mm]

04	ø4
06	ø6
08	ø8

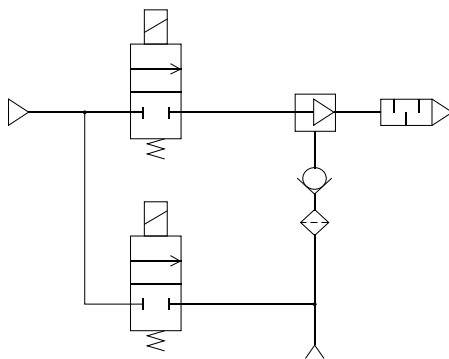
### Weitere Produkte sind erhältlich

Serie AKH/B  
mit Aussengewinde/  
Innengewinde

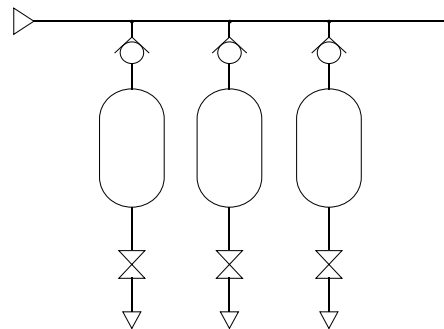


### Anwendungsbeispiele für das Rückschlagventil mit Steckverbindung

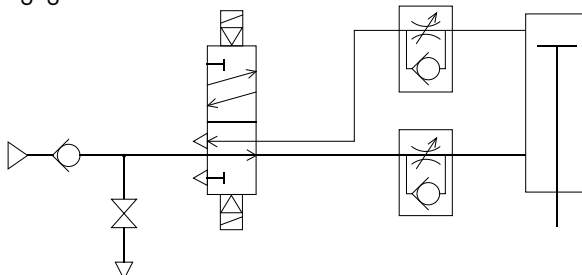
Kurzzeitiges Halten eines Vakuums\*



Verhinderung des Rückflusses aus einem Drucktank



Schutz gegen Hinunterfallen der Werkstücke \*



\* In der Spezifikation dieses Produkts ist eine bestimmte Leckgröße zulässig. Bitte beachten Sie, dass es nicht zum Halten über einen längeren Zeitraum geeignet ist.