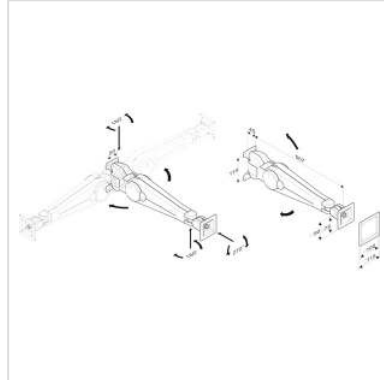


LCD-Monitorarm Pneumatisch, Wandmontage

Art.nr.	17.03.1122
Fabrikant	ROLINE
Art.nr. fabrikant	17.03.1122
EAN (een stuk)	7611990149759



- Voor de bevestiging van beeldschermen met VESA 75 (75x75mm) bv VESA 100 (100x100mm)

Technische specificaties

Producent	ROLINE
Produkt groep	LCD-Monitor armen
Produkt type	Beeldschermarm, wandhouder
Draagkracht	3-8 kg
Aantal Draaipunten	4
Bevestiging	Wandmontage
Armlengte maximaal	440 mm
Verstel mogelijkheid	Luchtveer
VESA 75 x 75 mm	ja
VESA 100 x 100 mm	ja
Technische bijzonderheden	Kabel doorvoer in Arm, gewichts instelbaar